





Наименование	Стр.
1	2
Ведомость чертежей	1
Ведомость чертежей (продолжение)	2
Фрагмент стены облицованной навесной фасадной системой "Декот XXI-П" при облицовке керамогранитной плиткой	3
Кронштейн производства ООО "РОСФАСАД" (AR П Lx50xВ, AR П Lx80x105-01). Схема установки кронштейна	4
Кронштейн (КН1.02-160*(1.2), КН1.02-180*(1.2)) производства ООО "РОСФАСАД". Схема крепления	5
Кронштейн (КН1.02-160*(1.2), КН1.02-180*(1.2)) с удлинительной вставкой производства ОАО "Красноярский комбайновый завод". Схема крепления	6
Узел крепления направляющих к кронштейну	7
Фрагмент несущего каркаса	8
Схема крепления керамогранитной плитки к направляющим	9
Монтажная схема	10
Схема крепления теплоизоляционных материалов	11
Типовая схема установки утеплителя	12
Вертикальный стык	13
Вертикальный деформационный стык	14
Горизонтальный стык	15
Горизонтальный деформационный стык	16
Внешний угол	17

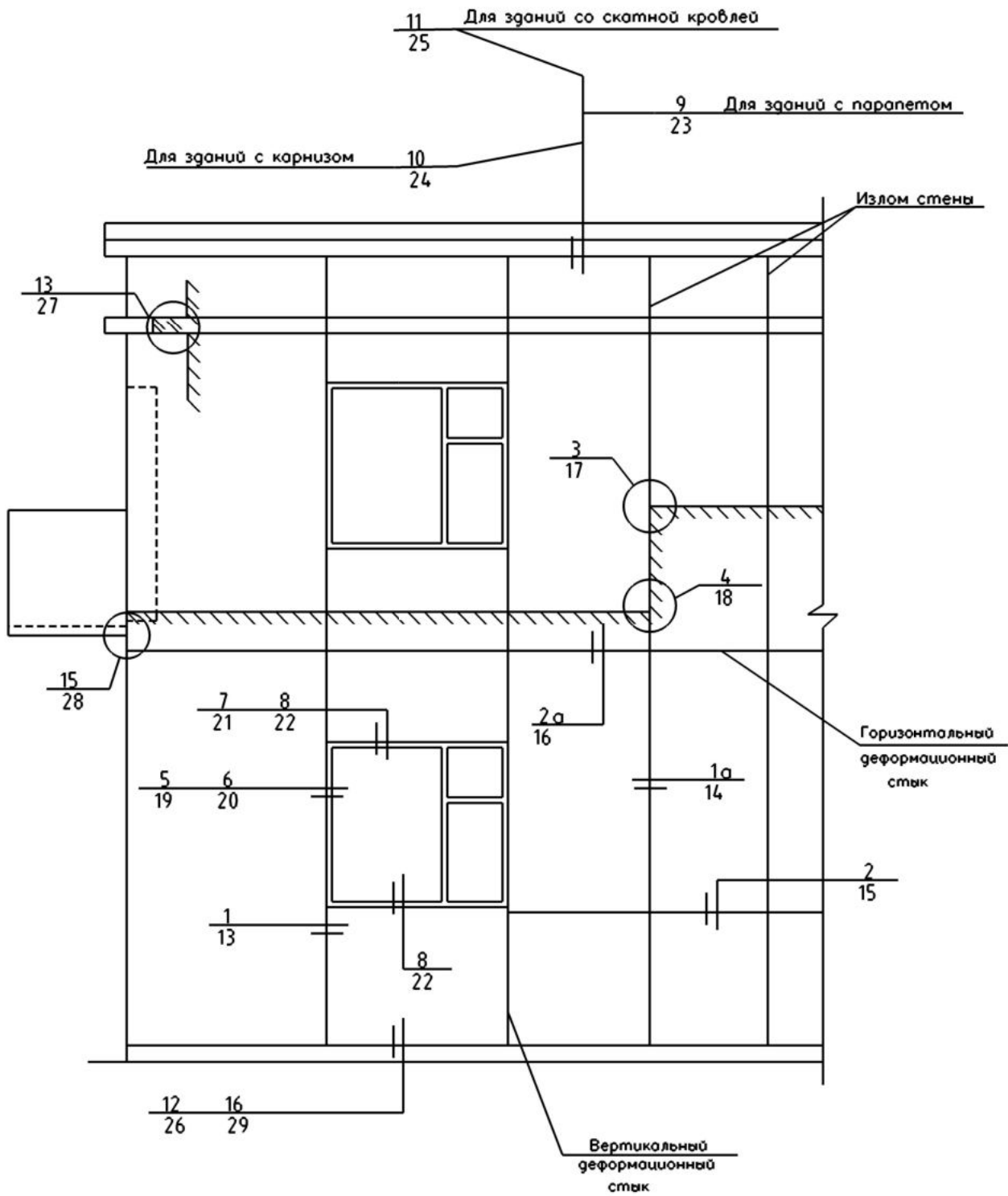
						250/2- ПР-2008			
						Система навесных фасадов с воздушным зазором "Декот XXI"-П для облицовки керамическими и керамогранитными плитами			
Изм.	Кол. уч.	Лист	№ док.	Подпись	Дата				
Разработал	Демин					Конструкции для облицовки керамическими и керамогранитными плитами	Страница	Лист	Листов
Проверил	Ильин						Р	1	39
						Ведомость чертежей	ООО "Новосибсертификация"		
Н. контр.	Осипова								

1	2
Внутренний угол	18
Боковой откос окна из стального листа	19
Боковой откос окна из керамогранитной плитки	20
Верхний откос окна из стального листа	21
Верхний откос окна из керамогранитной плитки. Оконный слив	22
Парапет	23
Сопряжение со сливом плоской кровли	24
Карниз при скатной кровле	25
Смена этажности	26
Горизонтальный пояс	27
Примыкание к плите перекрытия лоджии	28
Цоколь	29
Узел А	30
Узел В	31
Узел Г	32
Узел Д	33
Узел Е	34
Узел Ж	35
Узел Б	36
Узлы И, К	37
Узлы Л, М	38
Узел Н	39

250/2- ПР-2008

Система навесных фасадов с воздушным зазором "Декот XXI"-П
для облицовки керамическими и керамогранитными плитами

Изм.	Кол. уч.	Лист	№ док.	Подпись	Дата				
Разработал		Демин				Конструкции для облицовки керамическими и керамогранитными плитами	Страница	Лист	Листов
Проверил		Ильин					Р	2	39
						Ведомость чертежей (продолжение)	ООО "Новосибсертификация"		
Н. контр.		Осипова							

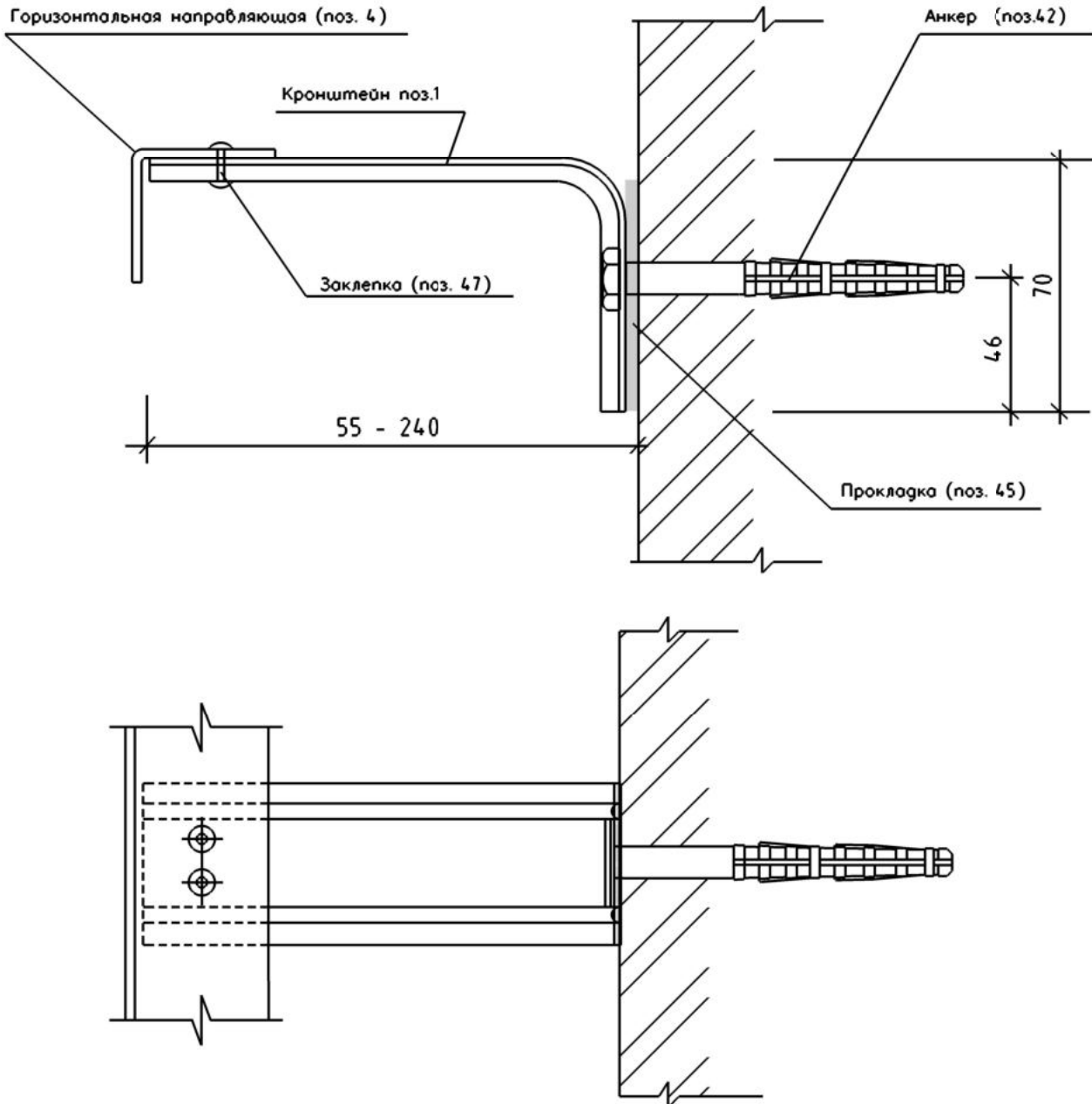
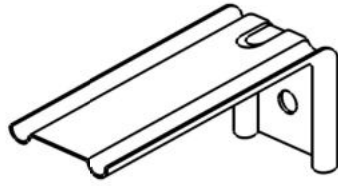


250/2- ПР-2008

Система навесных фасадов с воздушным зазором "Декот XXI"-П для облицовки керамическими и керамогранитными плитами

Изм.	Кол. уч.	Лист	№ док.	Подпись	Дата				
Разработал		Демин				Конструкции для облицовки керамическими и керамогранитными плитами	Страница	Лист	Листов
Проверил		Ильин		<i>[Signature]</i>			Р	3	39
Н. контр.		Осипова		<i>[Signature]</i>		Фрагмент стены облицованной навесной фасадной системой "Декот XXI-П" при облицовке керамогранитной плиткой	ООО "Новосибсертификация"		

Кронштейн с двумя ребрами жесткости (поз. 1)
производства ООО "РОСФАСАД"

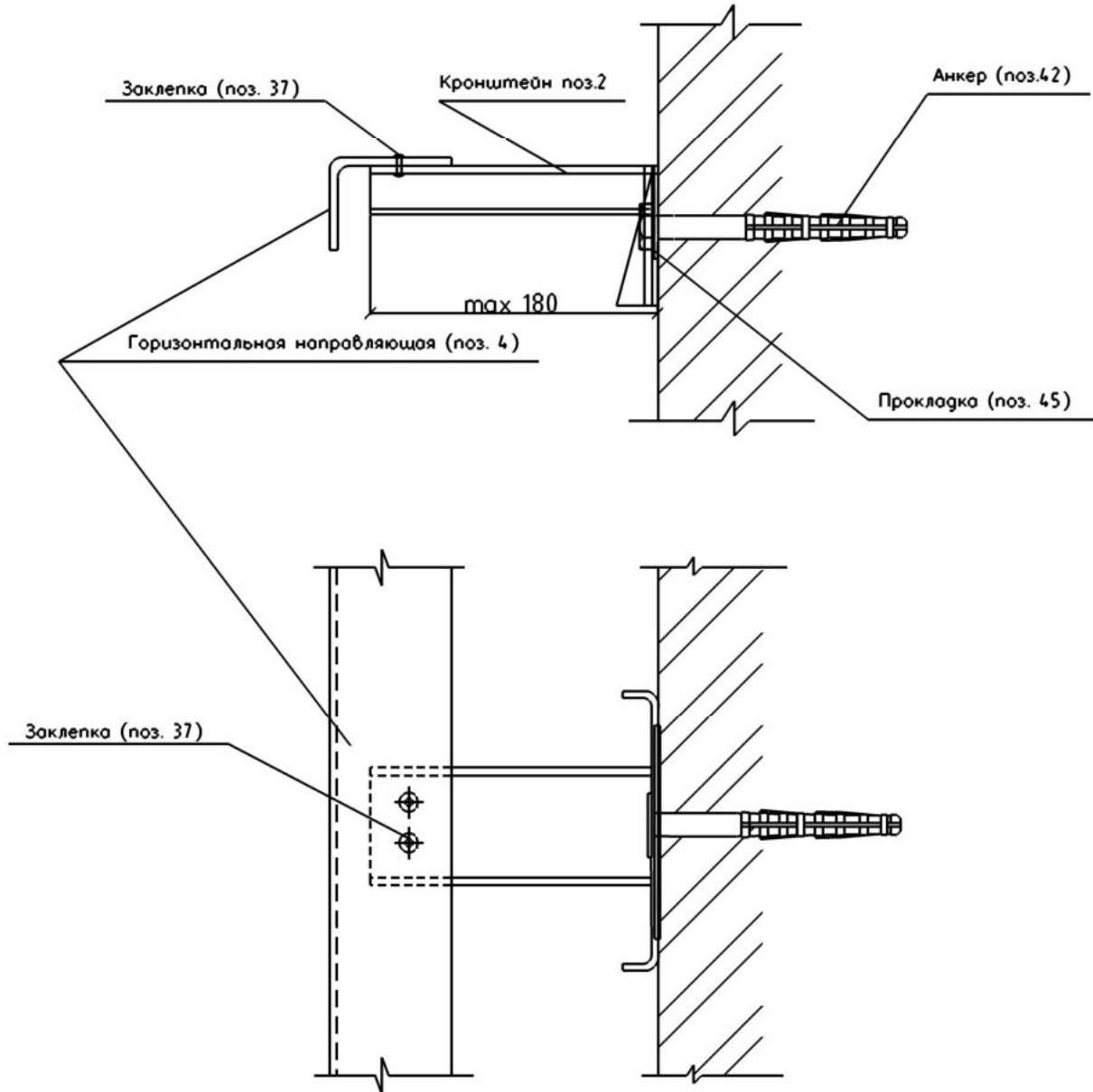
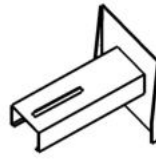


250/2- ПР-2008

Система навесных фасадов с воздушным зазором "Декот XXI"-П
для облицовки керамическими и керамогранитными плитами

Изм.	Кол. уч.	Лист	N док.	Подпись	Дата				
Разработал		Демин				Конструкции для облицовки керамическими и керамогранитными плитами	Стюдия	Лист	Листов
Проверил		Ильин		<i>[Signature]</i>			Р	4	39
Н. контр.		Осипова		<i>[Signature]</i>		Кронштейн производства ООО "РОСФАСАД" (AR П L50xВ, AR П L80x105-01) Схема установки кронштейна	ООО "Новосибсертификация"		

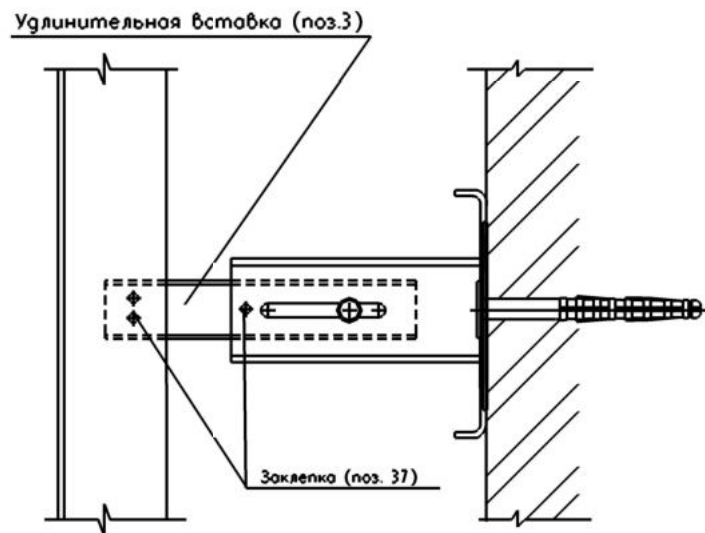
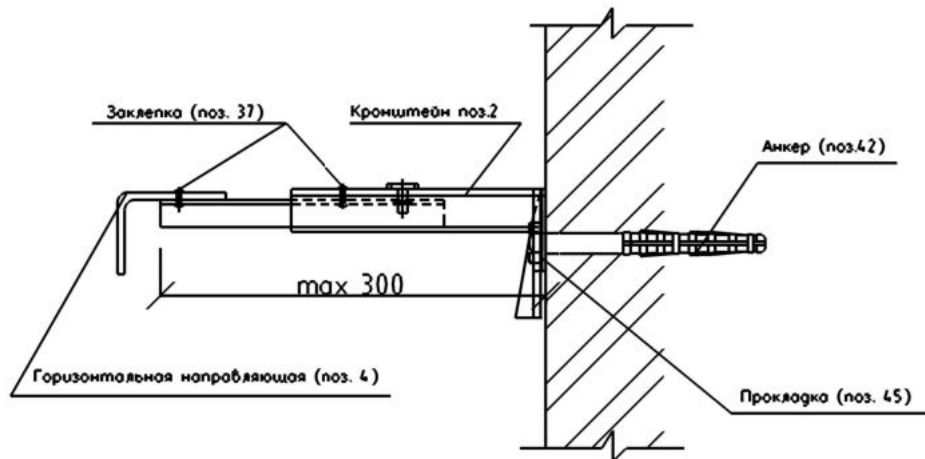
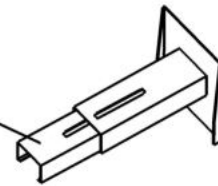
Кронштейн производства ОАО
"Красноярский комбайновый завод" (поз. 2)



						250/2- ПР-2008			
						Система навесных фасадов с воздушным зазором "Декот XXI"- П для облицовки керамическими и керамогранитными плитами			
Изм.	Код. уч.	Лист	№ док.	Подпись	Дата				
Разработал	Демин					Конструкции для облицовки керамическими и керамогранитными плитами	Стация	Лист	Листов
Проверил	Ильин						Р	5	39
						Кронштейн (КН1.02-160*(1.2), КН1.02-180*(1.2)) производства ОАО "Красноярский комбайновый завод" Схема крепления			
Н. контр.	Осипова					ООО "Новосибсертификация"			

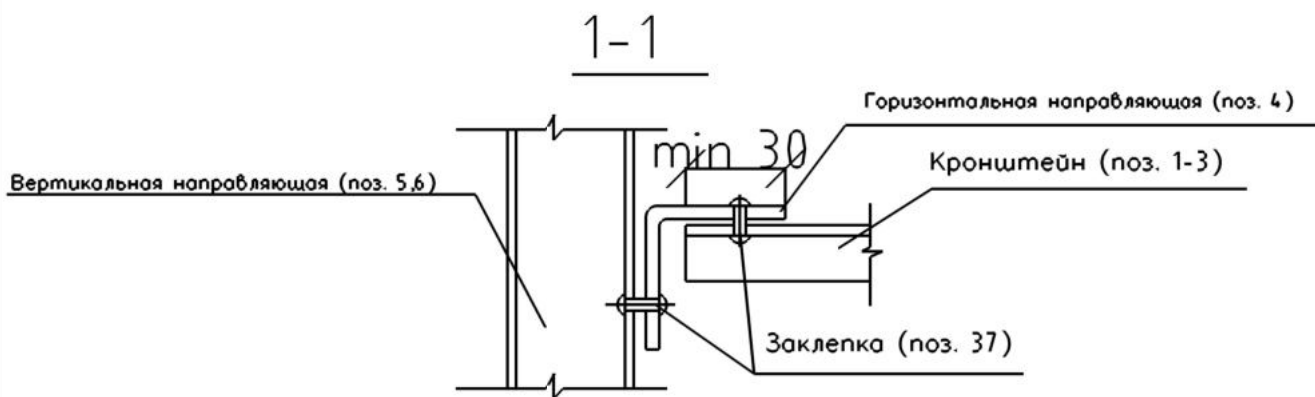
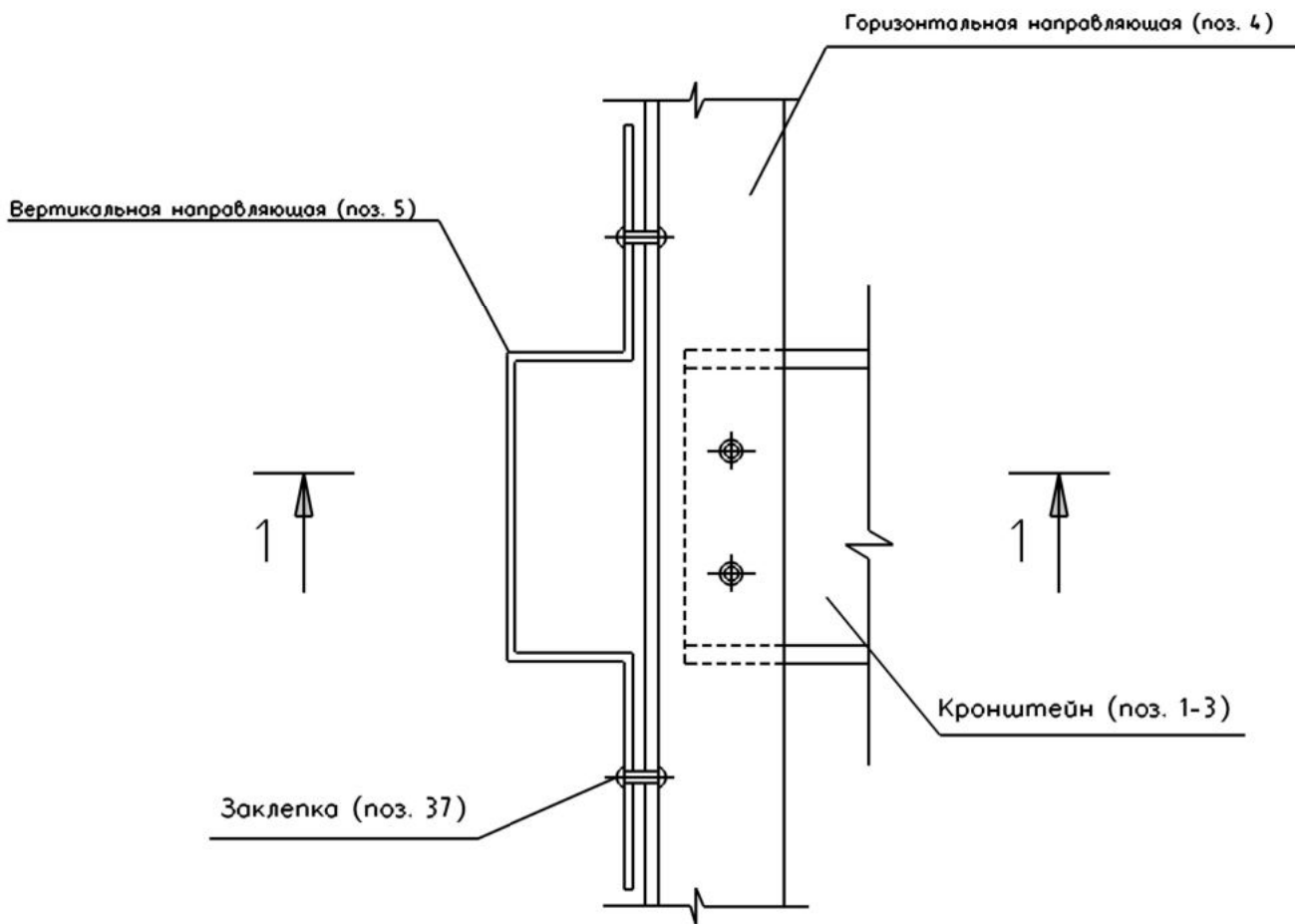
Кронштейн с удлинительной вставкой (поз. 3)
 производства ОАО "Красноярский комбайновый завод" (поз. 2)

Удлинительная вставка (поз. 3)
 при толщине утеплителя >150 мм



						250/2- ПР-2008			
						Система навесных фасадов с воздушным зазором "Декот XXI"-П для облицовки керамическими и керамогранитными плитами			
Изм.	Коя. уч.	Лист	№ док.	Подпись	Дата				
Разработал	Демин					Конструкции для облицовки керамическими и керамогранитными плитами	Стация	Лист	Листов
Проверил	Ильин						Р	6	39
Н. контр.	Осипова					Кронштейн (КН1.02-160*(1.2), КН1.02-180*(1.2)) с удлинительной вставкой производства ОАО "Красноярский комбайновый завод". Схема крепления	ООО "Новосибсертификация"		

Узел крепления направляющих к кронштейну



250/2- ПР-2008

Система навесных фасадов с воздушным зазором "Декот XXI"- П для облицовки керамическими и керамогранитными плитами

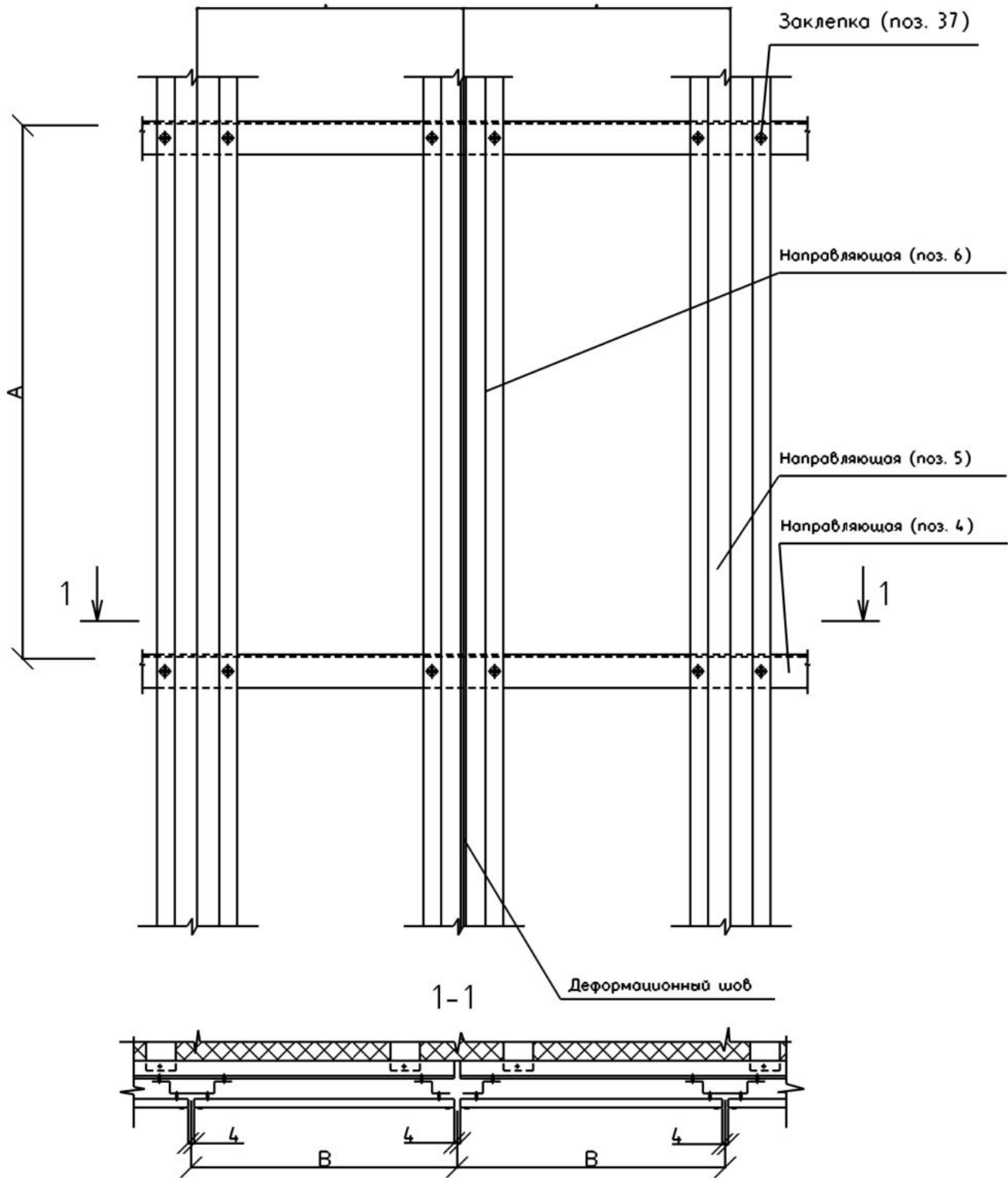
Изм.	Кол. уч.	Лист	N док.	Подпись	Дата
Разработал		Демин			
Проверил		Ильин			
Н. контр.		Осипова			

Конструкции для облицовки керамическими и керамогранитными плитами

Стация	Лист	Листов
Р	7	39

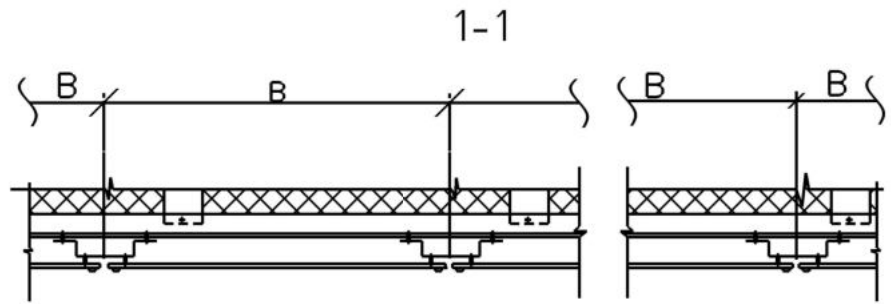
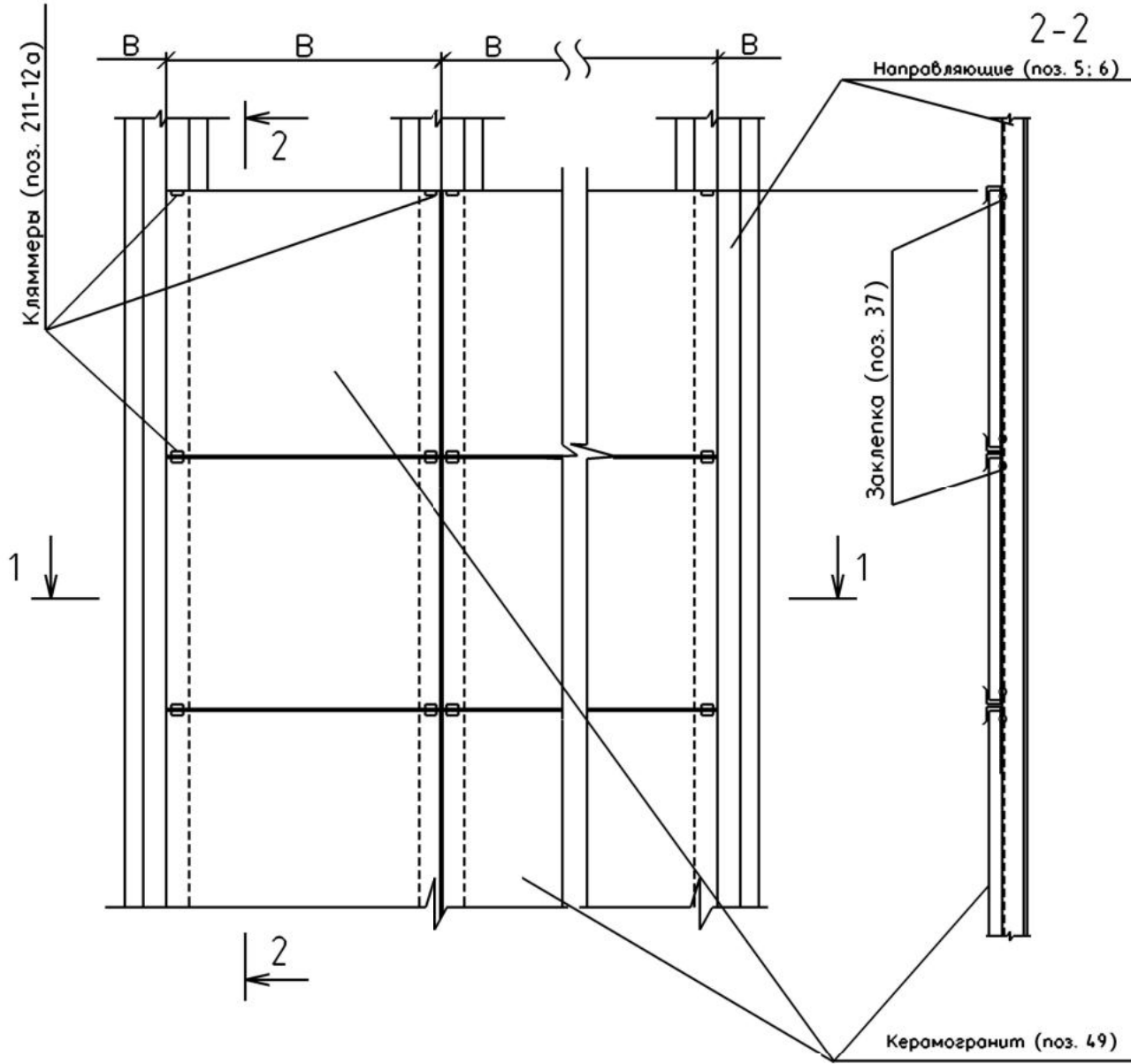
Узел крепления направляющих к кронштейну

ООО "Новосибсертификация"



1. Размер А определяется расчётом (не более 1200 мм)
2. Размер В определяется по типоразмеру керамогранитной плитки

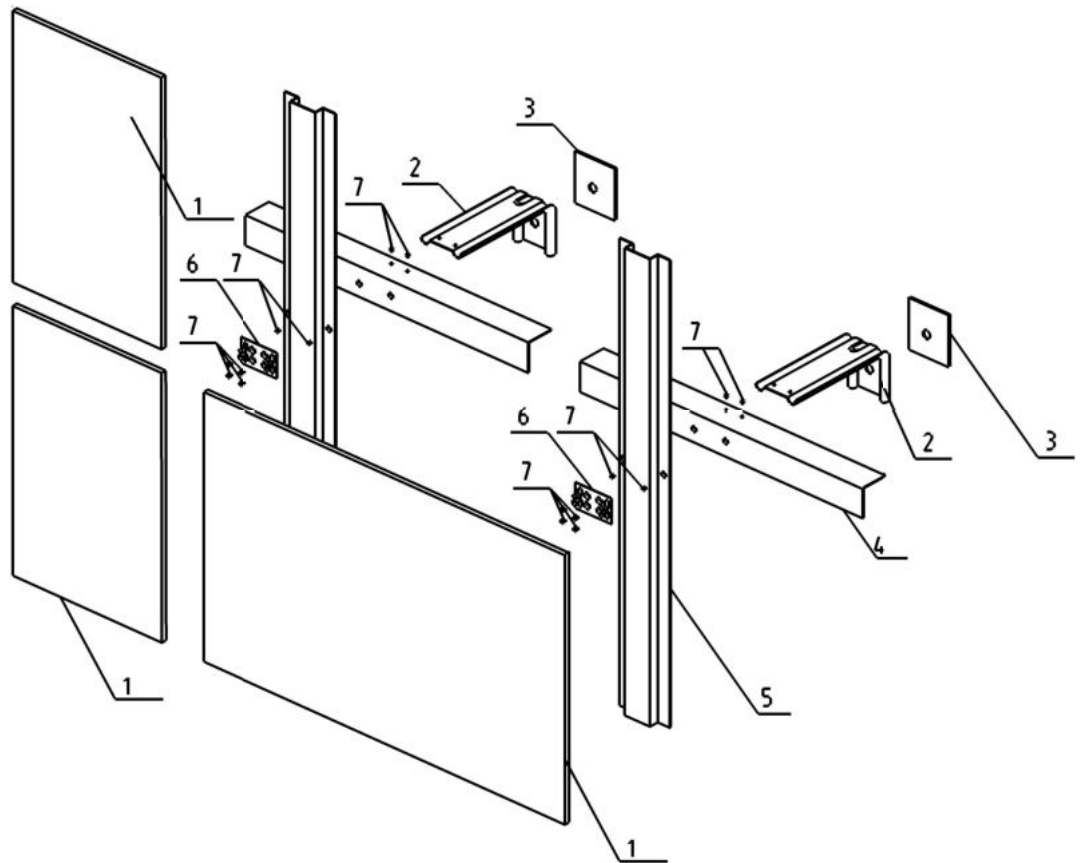
						250/2- ПР-2008				
						Система навесных фасадов с воздушным зазором "Декот XXI"-П для облицовки керамическими и керамогранитными плитками				
Изм.	Кол. уч.	Лист	N док.	Подпись	Дата					
Разработал	Демин					Конструкции для облицовки керамическими и керамогранитными плитками		Страница	Лист	Листов
Проверил	Ильин							Р	8	39
						Фрагмент несущего каркаса		ООО "Новосибсертификация"		
Н. контр.	Осипова									



1. Размер В определяется по типоразмеру применяемой плитки.
2. Плитку (поз. 46) крепить при помощи кляммеров (поз.11-12а).

						250/2- ПР-2008			
						Система навесных фасадов с воздушным зазором "Декот XXI"- П для облицовки керамическими и керамогранитными плитками			
Изм.	Кол. уч.	Лист	№ док.	Подпись	Дата				
Разработал	Демин					Конструкции для облицовки керамическими и керамогранитными плитками	Страница	Лист	Листов
Проверил	Ильин		<i>[Signature]</i>				Р	9	39
						Схема крепления керамогранитной плитки к направляющим	ООО "Новосибсертификация"		
Н. контр.	Осипова		<i>[Signature]</i>						

Монтажная схема



- 1 - Фасадная плита - керамогранит
- 2 - Кронштейн несущий
- 3 - Терморазрывная паронитовая прокладка
- 4 - Направляющая горизонтальная основная
- 5 - Направляющая вертикальная основная
- 6 - Кляммер четырехзажимный
- 7 - Заклепка стальная

						250/2- ПР-2008		
						Система навесных фасадов с воздушным зазором "Декот XXI"-П для облицовки керамическими и керамогранитными плитами		
Изм.	Кол. уч.	Лист	№ док.	Подпись	Дата	Конструкции для облицовки керамическими и керамогранитными плитами		
Разработал	Демин							
Проверил	Ильин					Р	10	39
						Монтажная схема		
Н. контр.	Осипова							

Схема крепления утеплителя на углу здания

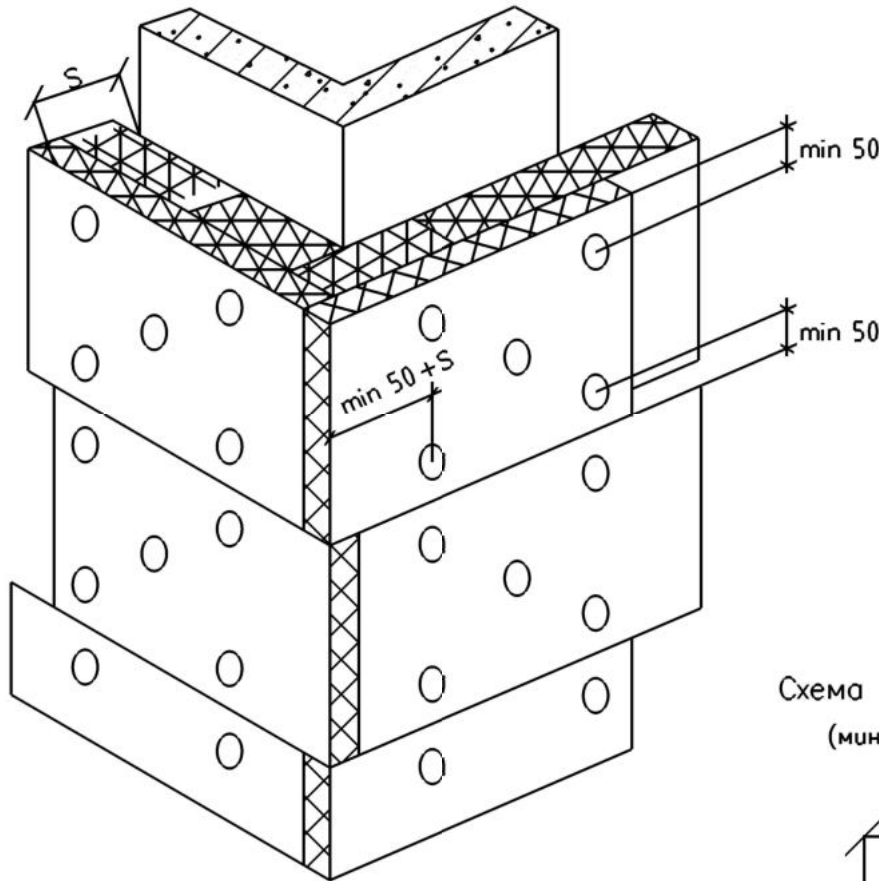
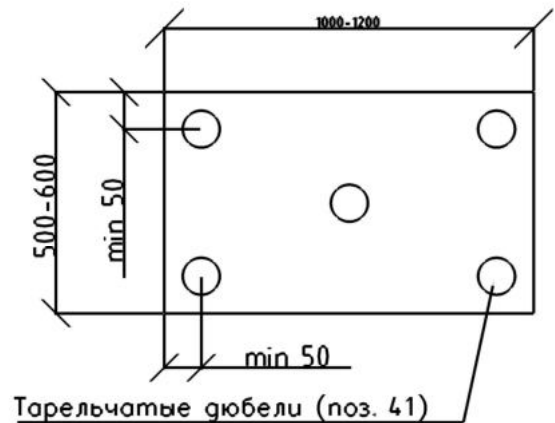


Схема крепления утеплителя
(минераловатные плиты поз. 52)



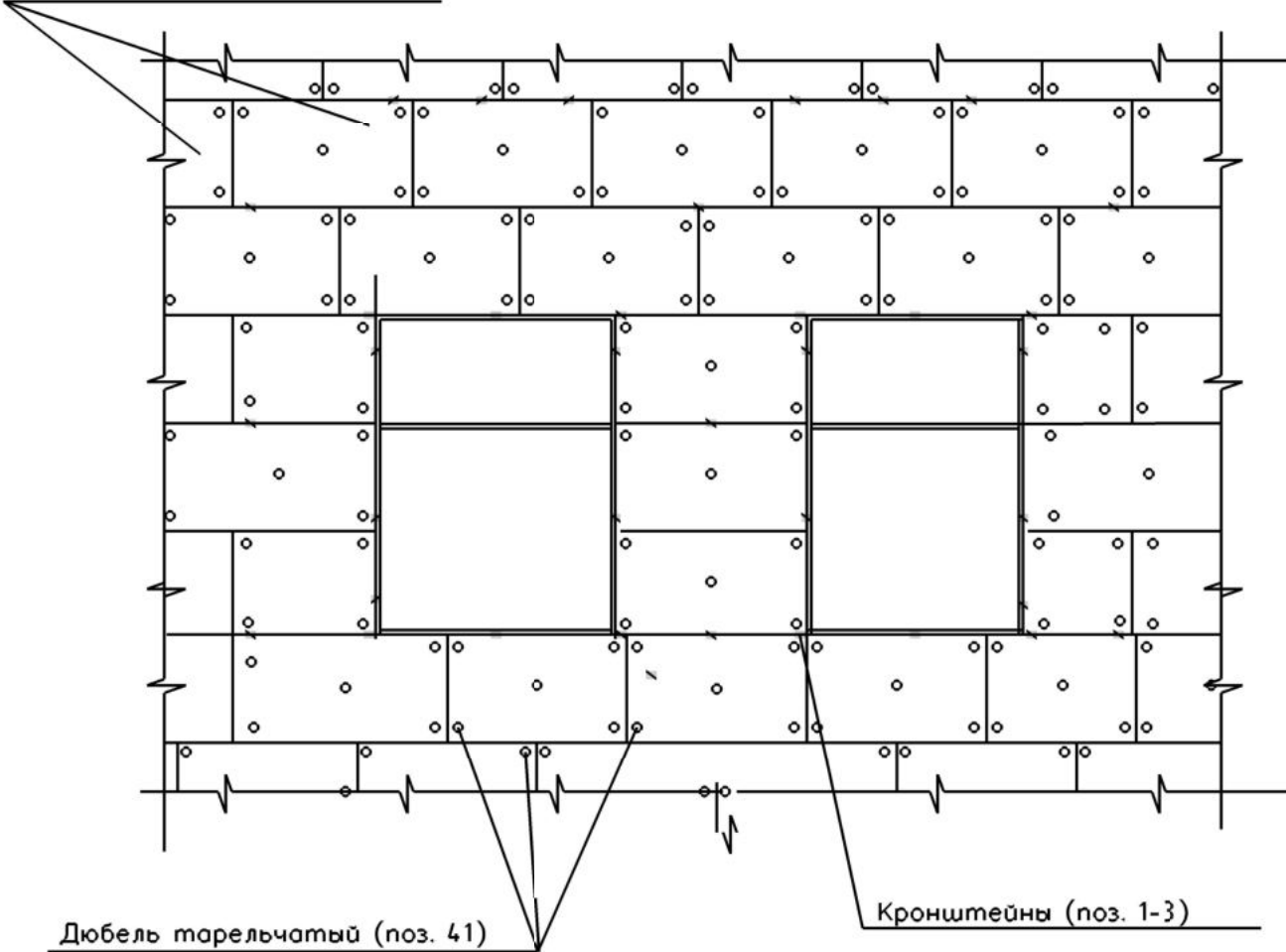
Тарельчатые дюбели (поз. 41)

1. Основной типоразмер минераловатных плит для вентилируемых фасадов - 500x1000, 600x1200.
2. Крепление утеплителя к стене осуществляется тарельчатыми дюбелями:
 - внутренний слой утеплителя из расчета 2 шт на 1 плиту;
 - внешний слой утеплителя из расчета 5 шт на 1 плиту.
3. S - толщина утеплителя.
4. Монтаж плит утеплителя при 2-х слойной укладке производить с перехлестом в вертикальном и горизонтальном направлениях наполовину длины и высоты плиты.

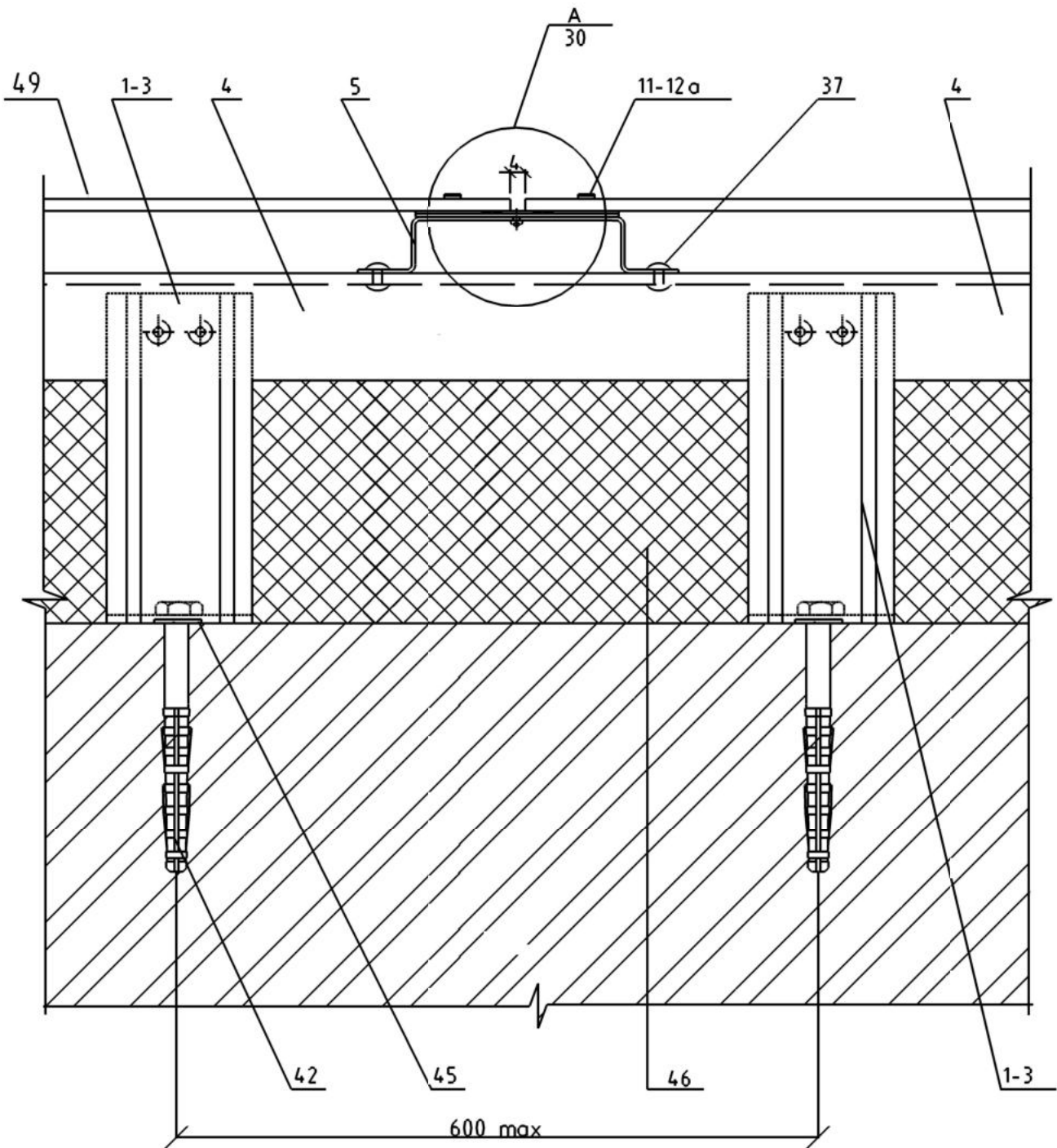
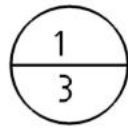
						250/2- ПР-2008			
						Система навесных фасадов с воздушным зазором "Декоп XXI"- П для облицовки керамическими и керамогранитными плитами			
Изм.	Количество	Лист	№ док.	Подпись	Дата				
Разработал	Демин					Конструкции для облицовки керамическими и керамогранитными плитами	Страница	Лист	Листов
Проверил	Ильин						Р	11	39
						Схема крепления теплоизоляционных материалов	ООО "Новосибсертификация"		
Н. контр.	Осипова								

Типовая схема установки утеплителя

Плиты утеплителя (поз. 46)



						250/2- ПР-2008				
						Система навесных фасадов с воздушным зазором "Деком XXI"- П для облицовки керамическими и керамогранитными плитами				
Изм.	Кол. уч.	Лист	№ док.	Подпись	Дата					
Разработал	Демин					Конструкции для облицовки керамическими и керамогранитными плитами	Стация	Лист	Листов	
Проверил	Ильин						Р	12	39	
						Типовая схема установки утеплителя		ООО "Новосибсертификация"		
Н. контр.	Осипова									

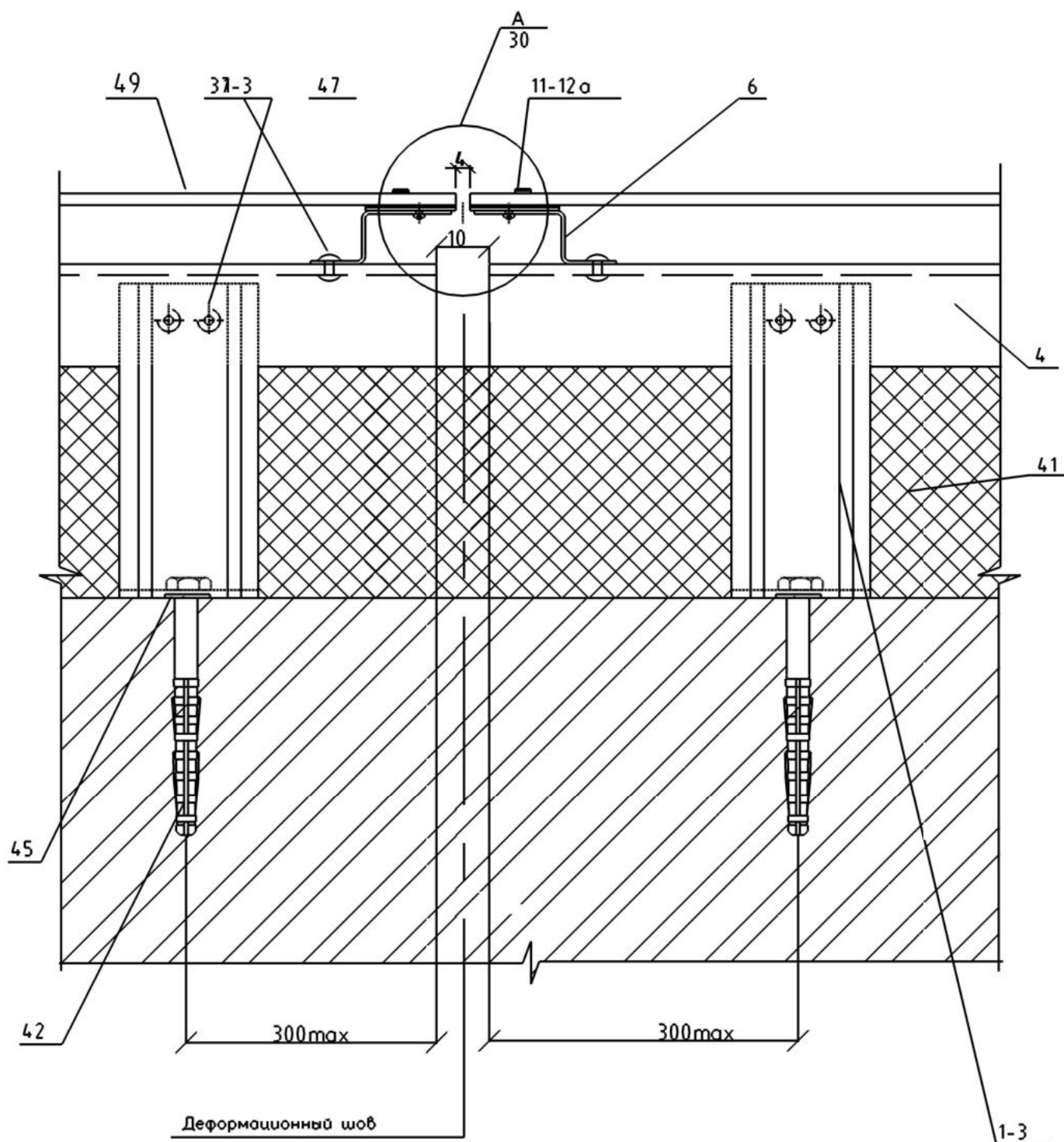


250/2- ПР-2008

Система навесных фасадов с воздушным зазором "Декот XXI"-П для облицовки керамическими и керамогранитными плитами

Изм.	Кол. уч.	Лист	№ док.	Подпись	Дата				
Разработал	Демин					Конструкции для облицовки керамическими и керамогранитными плитами	Стация	Лист	Листов
Проверил	Ильин						Р	13	39
Н. контр.	Осипова					Вертикальный стык	ООО "Новосибсертификация"		

1а
3

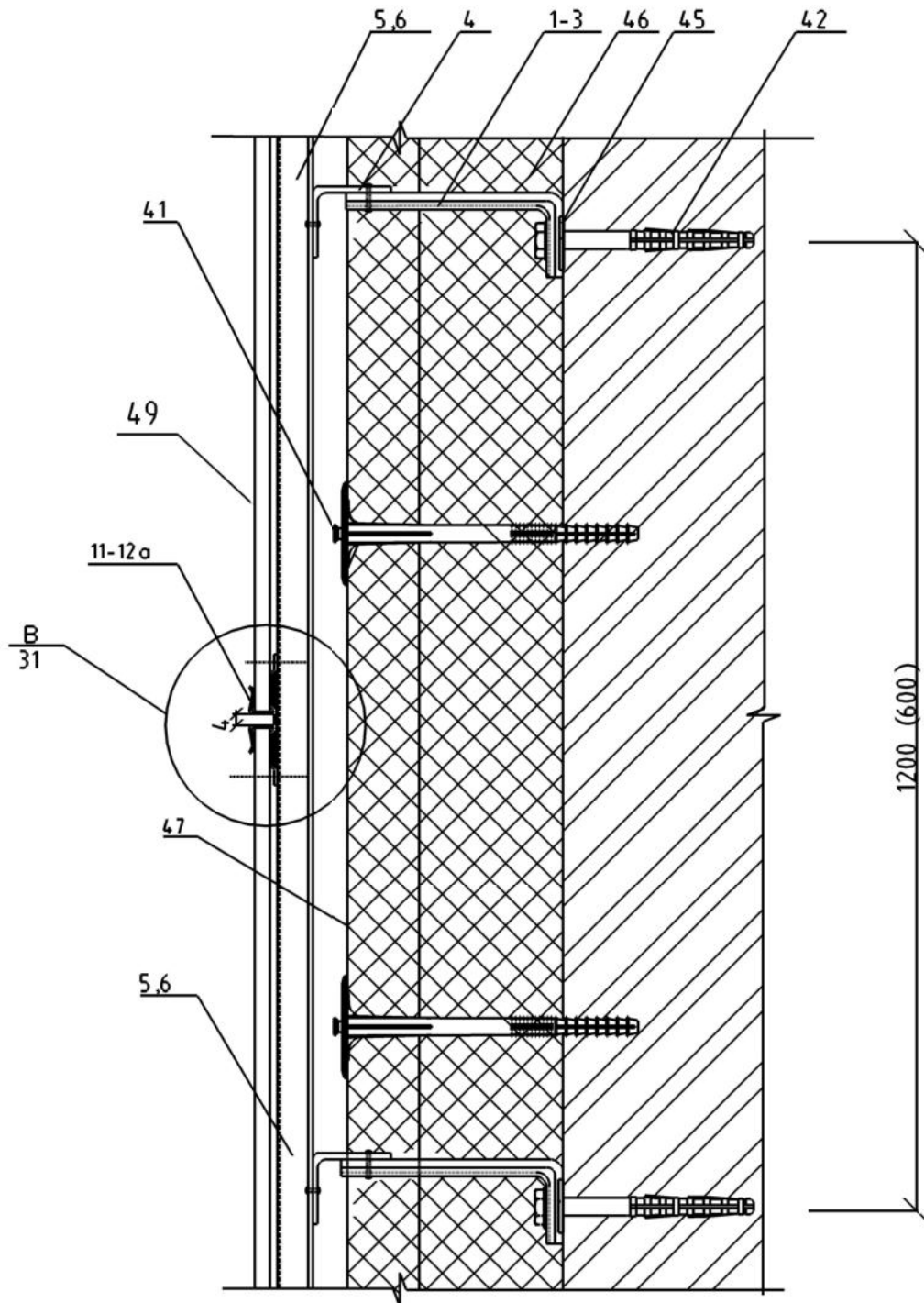


250/2- ПР-2008

Система навесных фасадов с воздушным зазором "Декот XXI"-П для облицовки керамическими и керамогранитными плитами

Изм.	Кол. уч.	Лист	№ док.	Подпись	Дата				
Разработал		Демин				Конструкции для облицовки керамическими и керамогранитными плитами	Стация	Лист	Листов
Проверил		Ильин		<i>[Signature]</i>			Р	14	39
Н. контр.		Осипова		<i>[Signature]</i>		Вертикальный деформационный шов	ООО "Новосибсертификация"		

2
—
3



250/2- ПР-2008

Система навесных фасадов с воздушным зазором "Декот XXI"-П для облицовки керамическими и керамогранитными плитами

Изм.	Кол. уч.	Лист	№ док.	Подпись	Дата
Разработал	Демин				
Проверил	Ильин			<i>[Signature]</i>	
Н. контр.	Осипова			<i>[Signature]</i>	

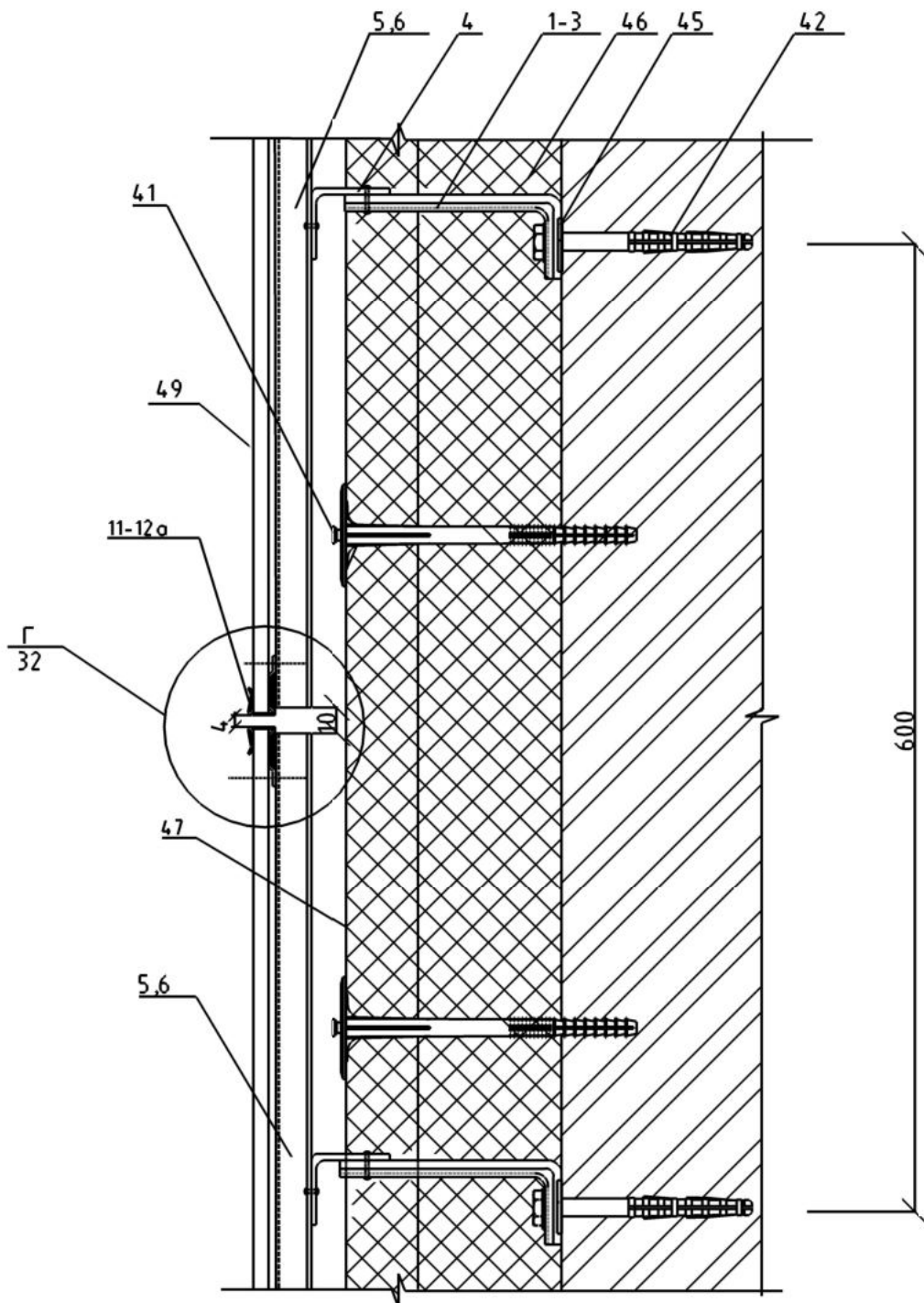
Конструкции для облицовки керамическими и керамогранитными плитами

Стация	Лист	Листов
Р	15	39

Горизонтальный стык.

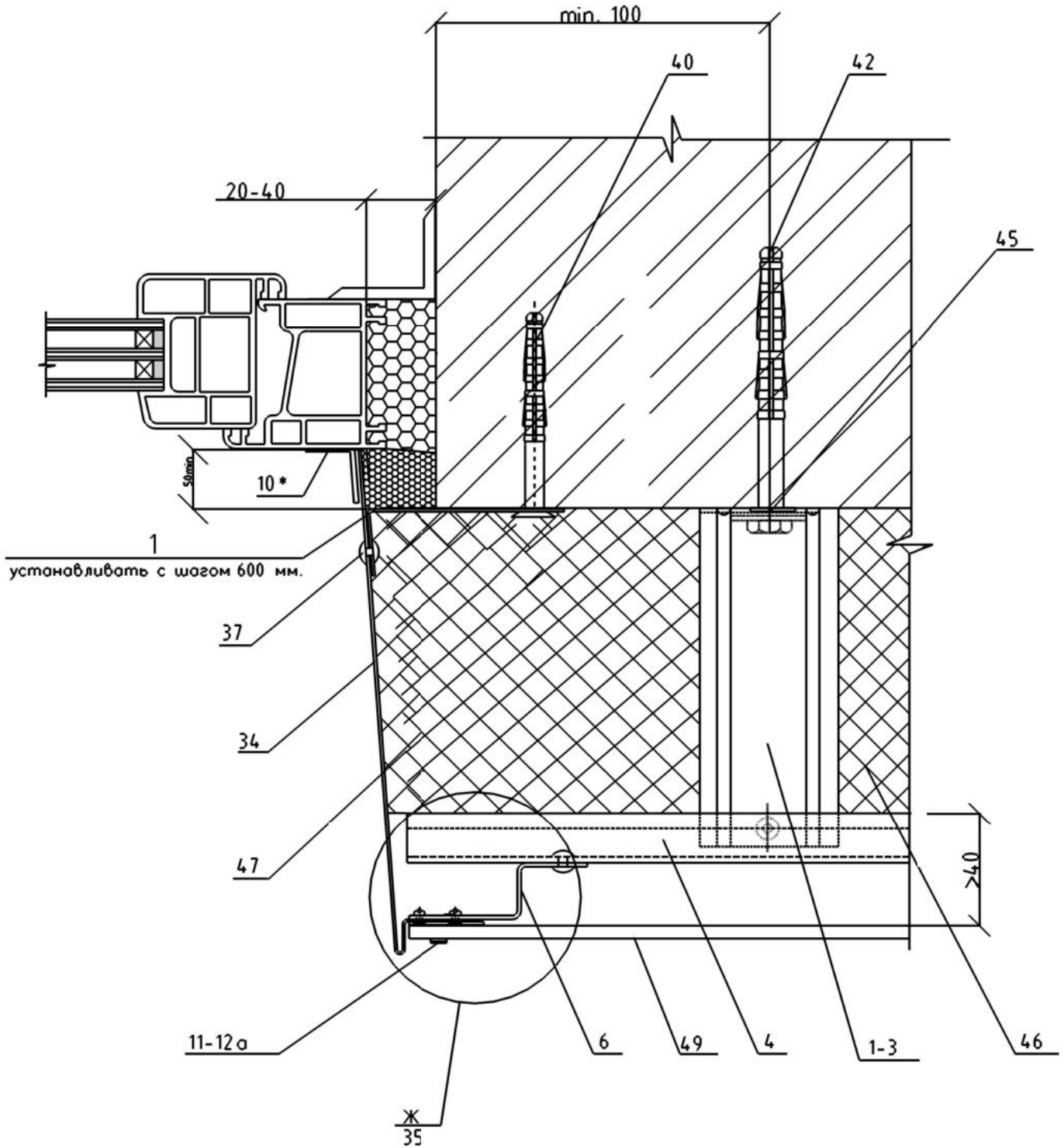
ООО "Новосибсертификация"

2а
3



						250/2- ПР-2008			
						Система навесных фасадов с воздушным зазором "Декот XXI"-П для облицовки керамическими и керамогранитными плитами			
Изм.	Кол. уч.	Лист	№ док.	Подпись	Дата				
Разработал	Демин					Конструкции для облицовки керамическими и керамогранитными плитами	Стадия	Лист	Листов
Проверил	Ильин						Р	16	39
						Горизонтальный деформационный стык	ООО "Новосибсертификация"		
Н. контр.	Осипова								

5
3



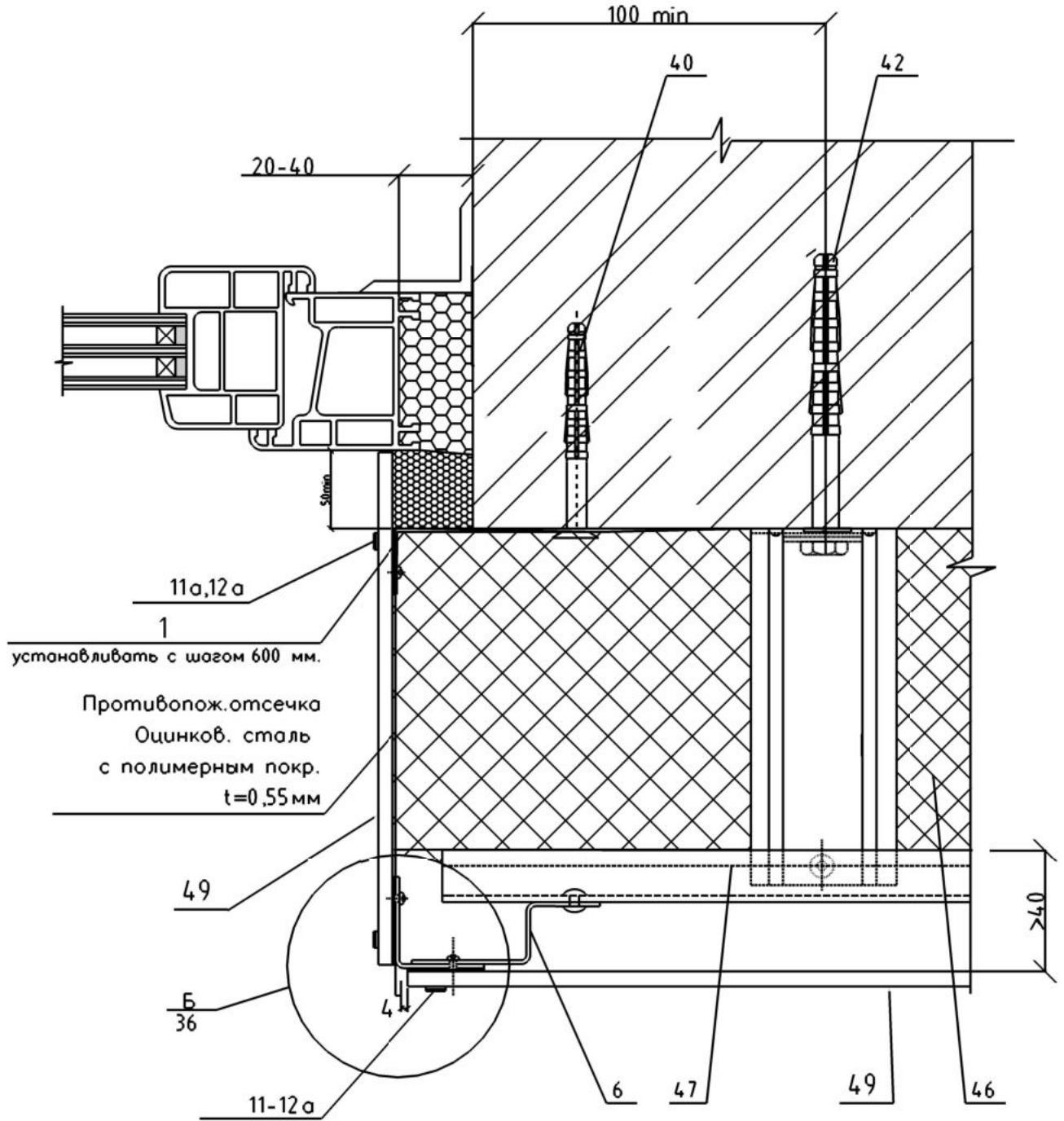
*- Устанавливать при необходимости

250/2- ПР-2008

Система навесных фасадов с воздушным зазором "Декот XXI"-П для облицовки керамическими и керамогранитными плитами

Изм.	Кол. уч.	Лист	№ док.	Подпись	Дата			
Разработал	Демин					Конструкции для облицовки керамическими и керамогранитными плитами		
Проверил	Ильин			<i>[Signature]</i>		Стация	Лист	Листов
						Р	19	39
Н. контр.	Осипова			<i>[Signature]</i>		Боковой откос окна из стального листа		
						ООО "Новосибсертификация"		

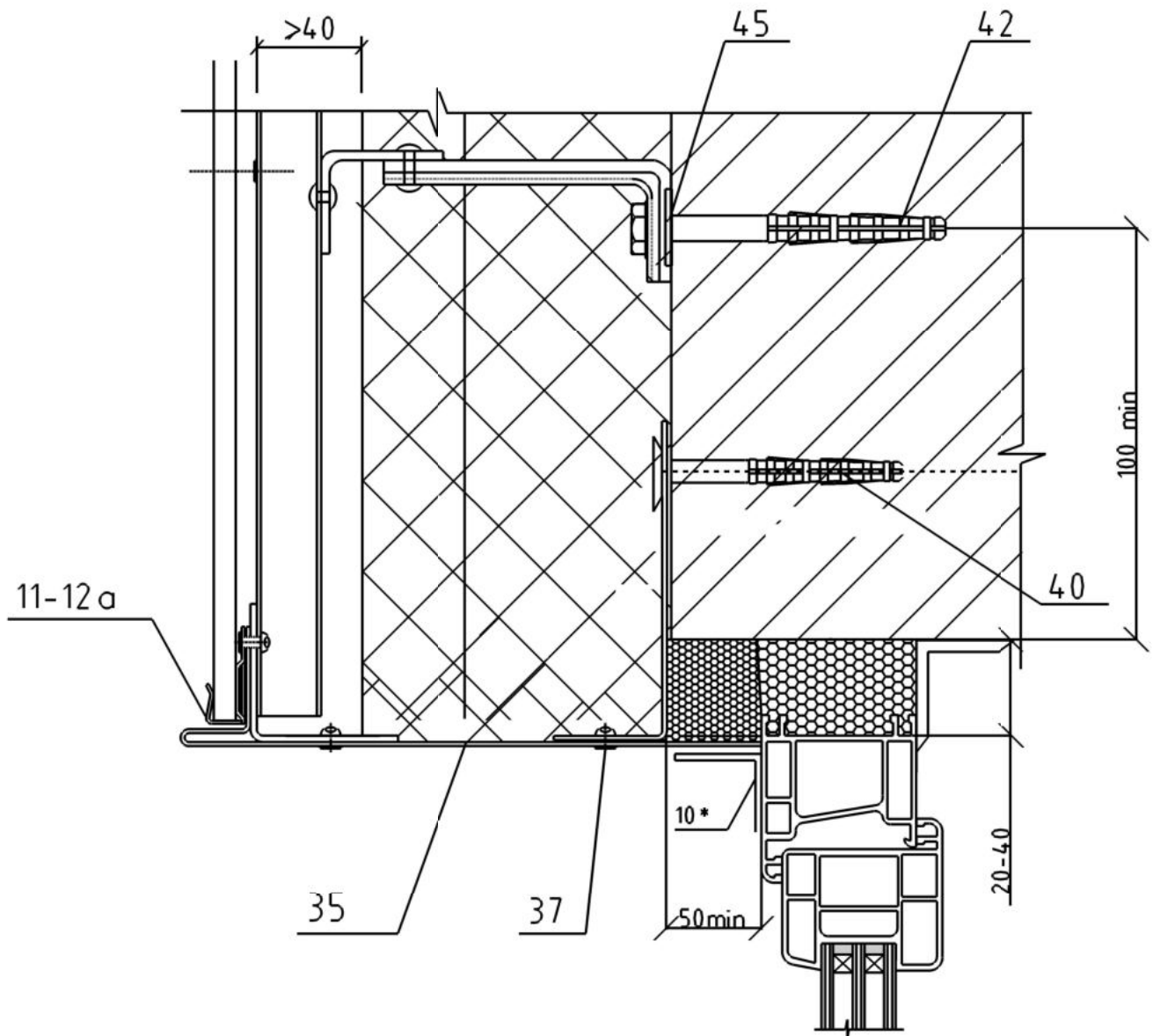
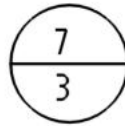
6
3



11a,12a
1
устанавливать с шагом 600 мм.

Противопож.отсечка
Оцинков. сталь
с полимерным покр.
t=0,55 мм

						250/2- ПР-2008				
						Система навесных фасадов с воздушным зазором "Декот XXI"- П для облицовки керамическими и керамогранитными плитами				
Изм.	Кол. уч.	Лист	№ док.	Подпись	Дата					
Разработал	Демин					Конструкции для облицовки керамическими и керамогранитными плитами		Стадия	Лист	Листов
Проверил	Ильин							Р	20	39
						Боковой откос окна из керамогранитной плитки		ООО "Новосибсертификация"		
Н. контр.	Осипова									

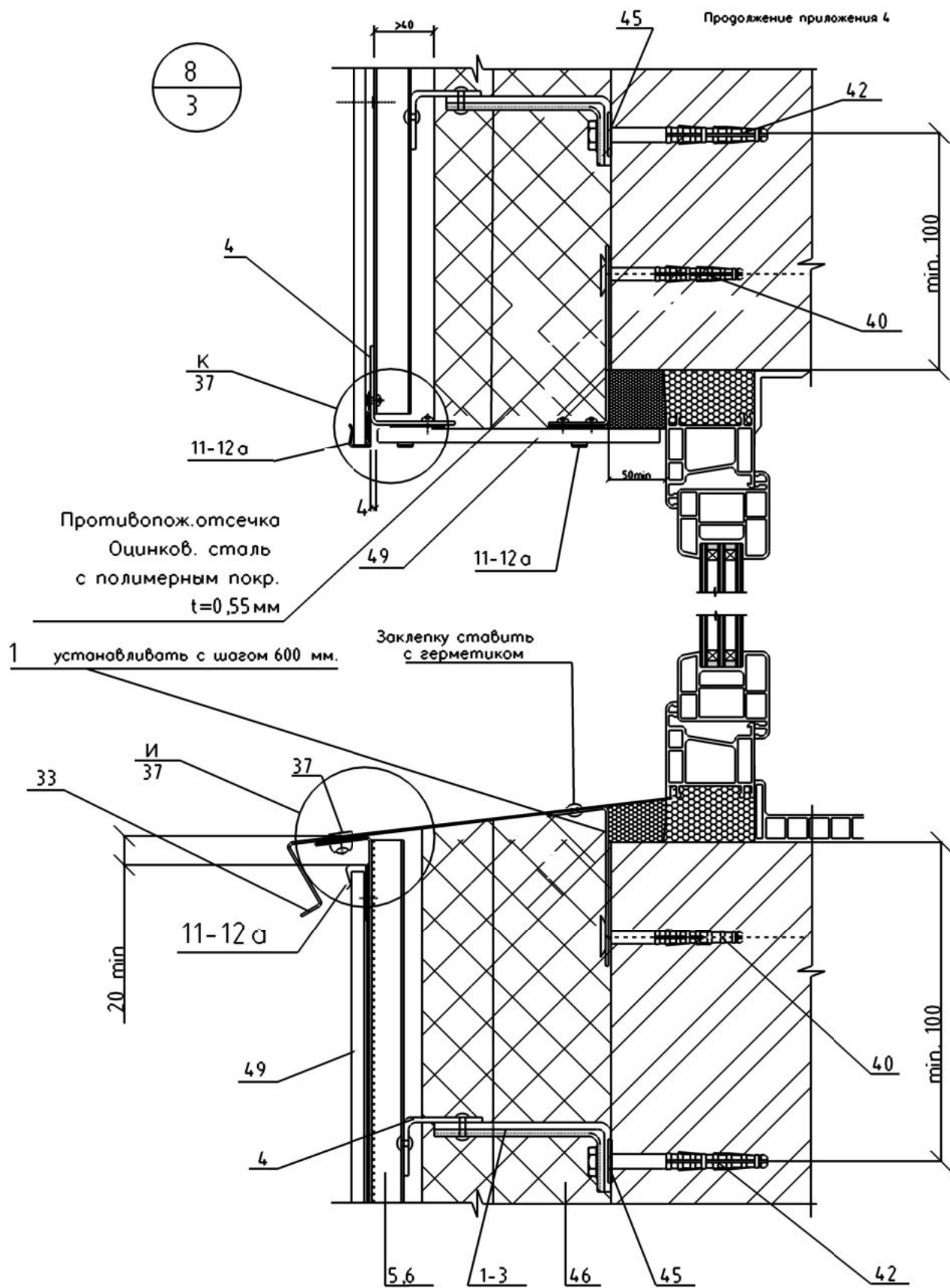


*- Устанавливать при необходимости

250/2- ПР-2008

Система навесных фасадов с воздушным зазором "Деком XXI"-П для облицовки керамическими и керамогранитными плитами

Изм.	Кол. уч.	Лист	№ док.	Подпись	Дата				
Разработал	Демин					Конструкции для облицовки керамическими и керамогранитными плитами	Стация	Лист	Листов
Проверил	Ильин			<i>[Signature]</i>			Р	21	39
Н. контр.	Осипова			<i>[Signature]</i>		Верхний откос окна из стального листа	ООО "Новосибсертификация"		



250/2- ПР-2008

Система навесных фасадов с воздушным зазором "Декот XXI"-П для облицовки керамическими и керамогранитными плитками

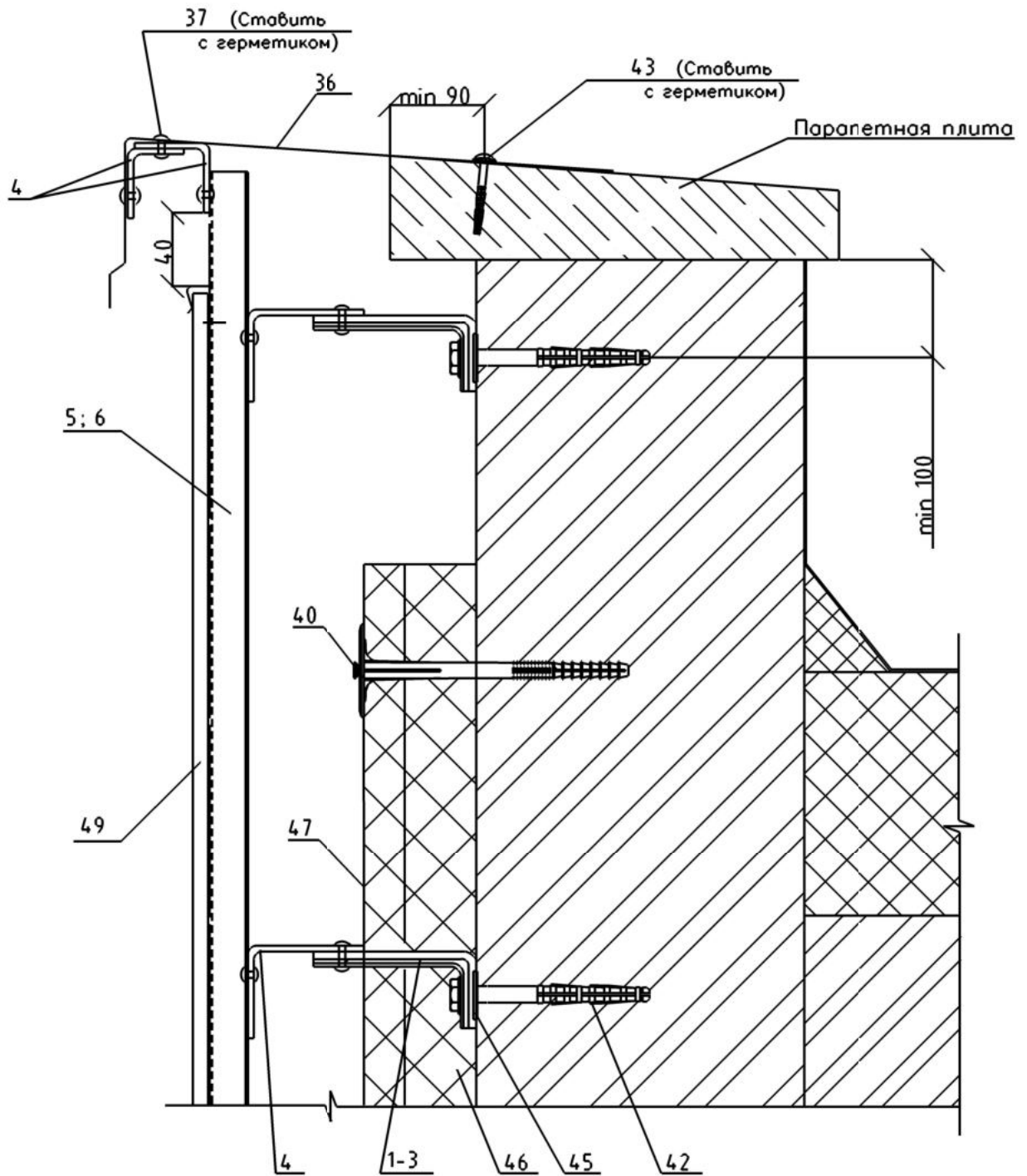
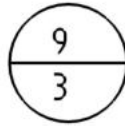
Изм.	Кол. уч.	Лист	N док.	Подпись	Дата
Разработал	Демин				
Проверил	Ильин				
Н. контр.	Осипова				

Конструкции для облицовки керамическими и керамогранитными плитками

Страница	Лист	Листов
Р	22	39

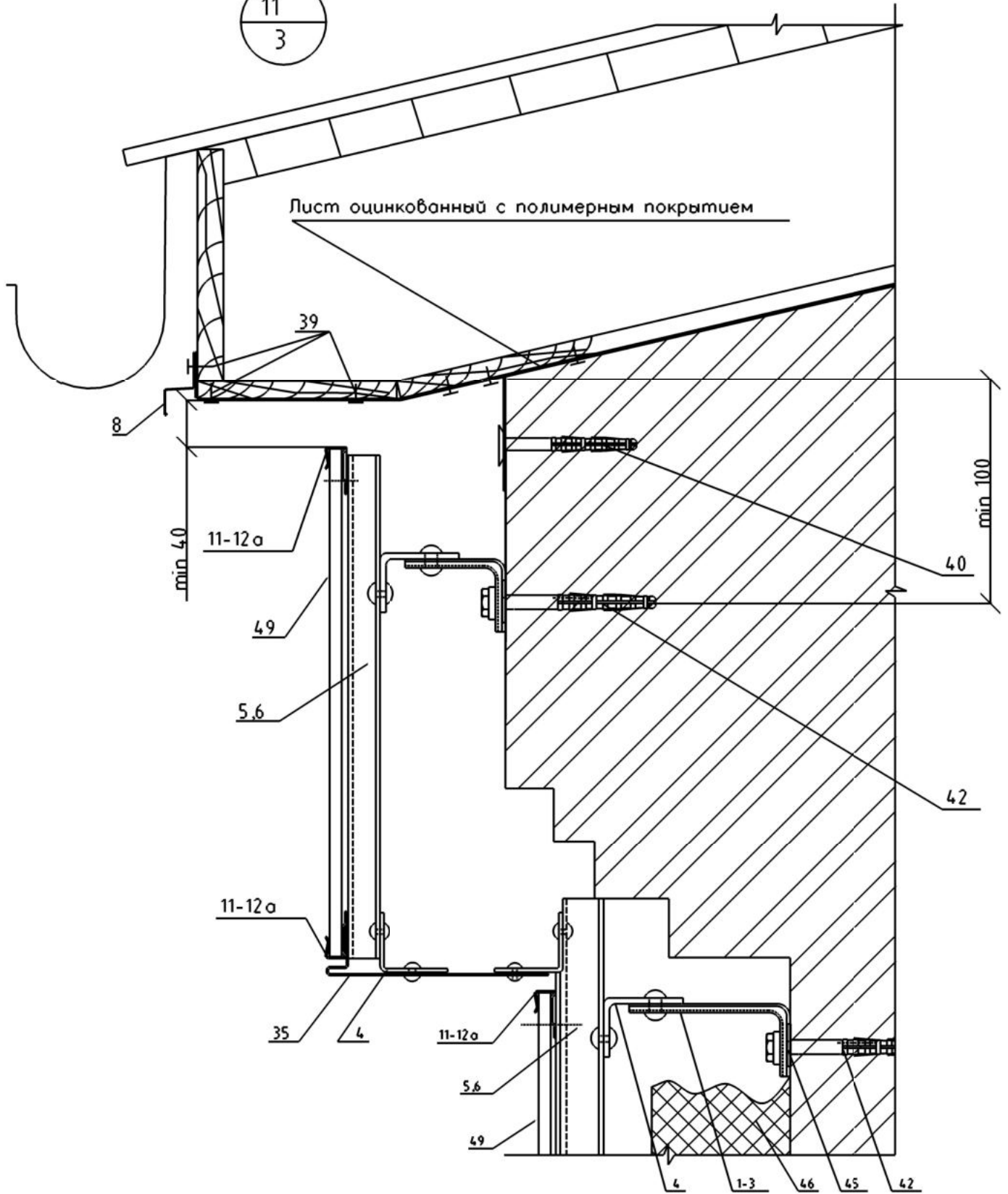
Верхний откос окна из керамогранитной плитки. Оконный слоб.

ООО "Новосибсертификация"



						250/2- ПР-2008				
						Система навесных фасадов с воздушным зазором "Декот XXI"- П для облицовки керамическими и керамогранитными плитами				
Изм.	Кол. уч.	Лист	Ндок.	Подпись	Дата					
Разработал	Демин					Конструкции для облицовки керамическими и керамогранитными плитами		Стодия	Лист	Листов
Проверил	Ильин		<i>[Signature]</i>					Р	23	39
						Парапет		ООО "Новосибсертификация"		
Н. контр.	Осипова		<i>[Signature]</i>							

11
3



250/2- ПР-2008

Система навесных фасадов с воздушным зазором "Декот XXI"- П для облицовки керамическими и керамогранитными плитами

Изм.	Кол. уч.	Лист	N док.	Подпись	Дата
Разработал	Демин				
Проверил	Ильин				
Н. контр.	Осипова				

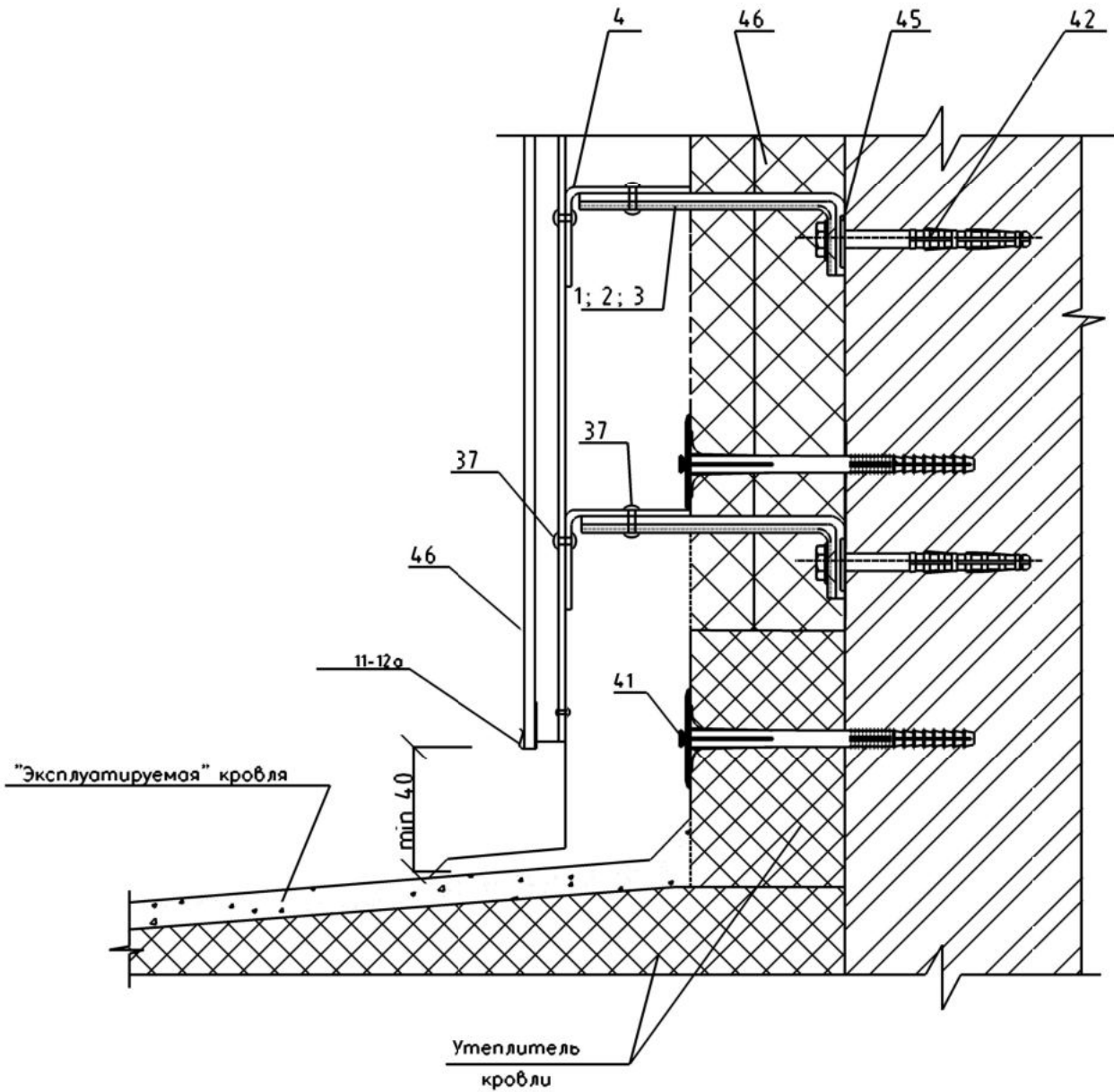
Конструкции для облицовки керамическими и керамогранитными плитами

Стация	Лист	Листов
Р	25	39

Карниз при скатной кровле

ООО "Новосибсертификация"

12
3

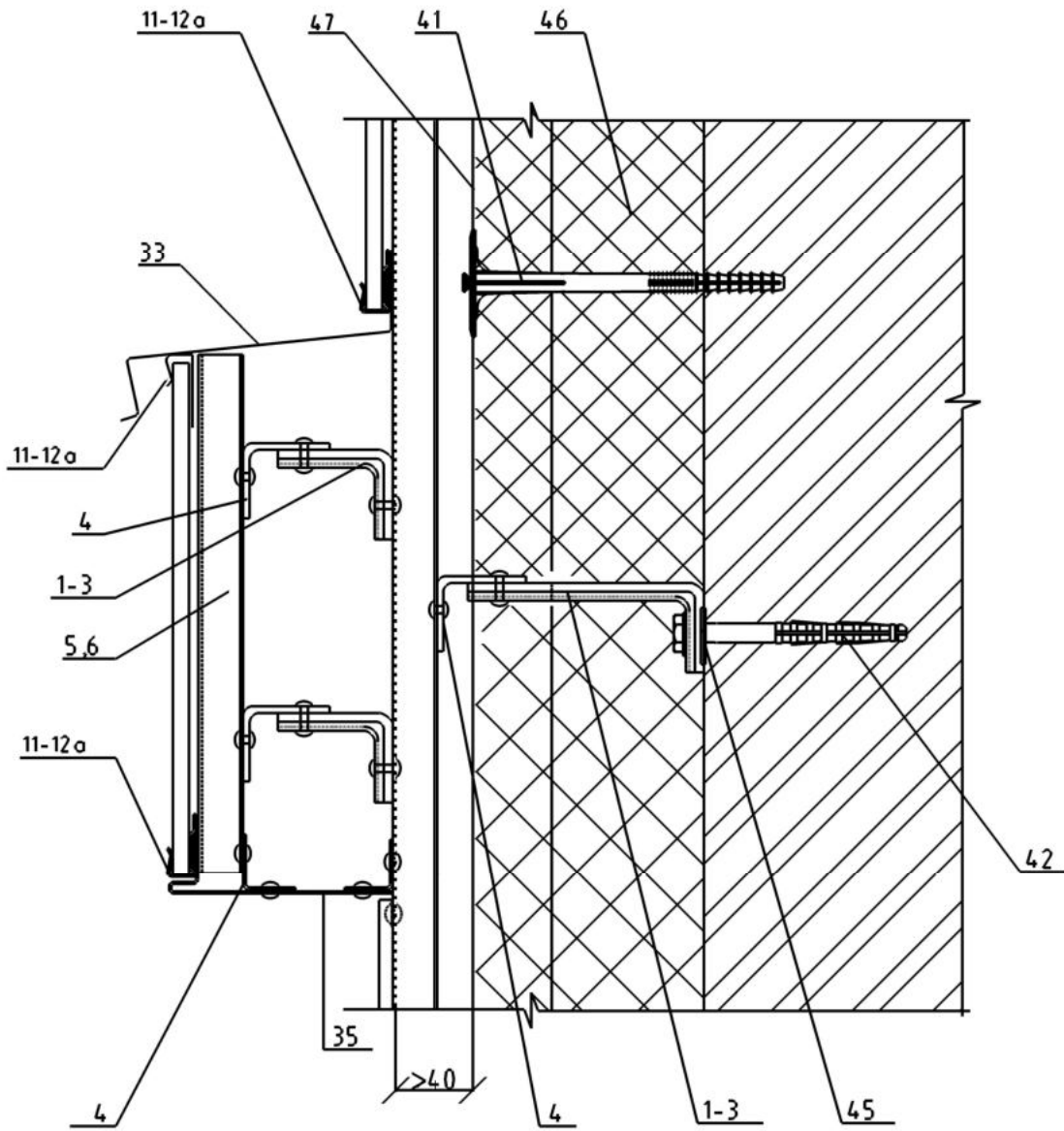


250/2- ПР-2008

Система навесных фасадов с воздушным зазором "Деком XXI"- П для облицовки керамическими и керамогранитными плитами

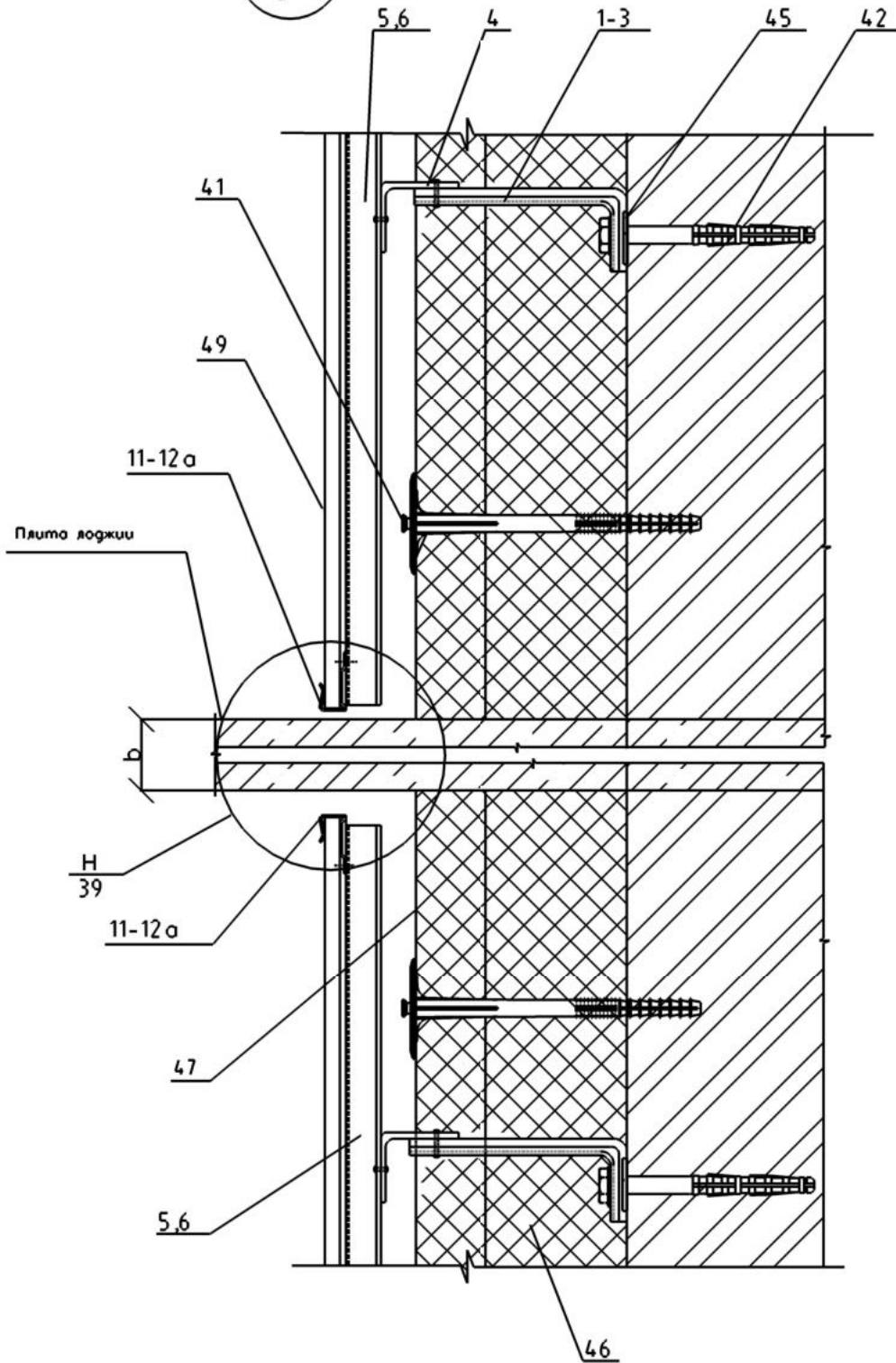
Изм.	Кол. уч.	Лист	№ док.	Подпись	Дата				
Разработал	Демин					Вертикальная установка фасадного профиля и кассет	Стодия	Лист	Листов
Проверил	Ильин			<i>[Signature]</i>			Р	26	39
						Смена этажности	ООО "Новосибсертификация"		
Н. контр.	Осипова			<i>[Signature]</i>					

13
3



						250/2- ПР-2008				
						Система навесных фасадов с воздушным зазором "Декот XXI"- П для облицовки керамическими и керамогранитными плитами				
Изм.	Коля. уч.	Лист	№ док.	Подпись	Дата					
Разработал	Демин					Конструкции для облицовки керамическими и керамогранитными плитами		Стадия	Лист	Листов
Проверил	Ильин							Р	27	39
						Горизонтальный пояс.		ООО "Новосибсертификация"		
Н. контр.	Осипова									

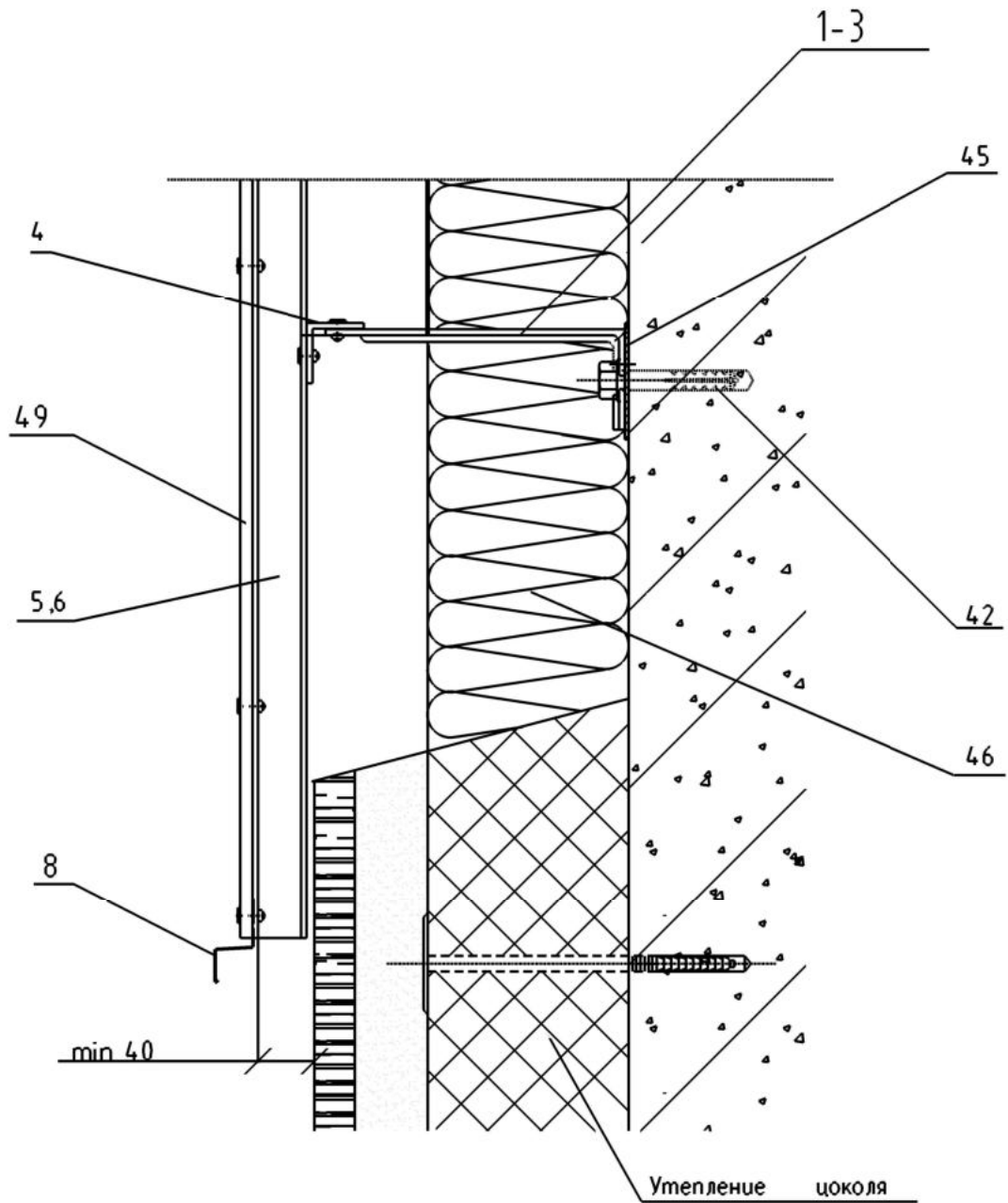
15
3



						250/2- ПР-2008			
						Система навесных фасадов с воздушным зазором "Декот XXI"-П для облицовки керамическими и керамогранитными плитами			
Изм.	Кол. уч.	Лист	№ док.	Подпись	Дата				
Разработал	Демин					Конструкции для облицовки керамическими и керамогранитными плитами	Стация	Лист	Листов
Проверил	Ильин			<i>[Signature]</i>			Р	28	39
Н. контр.	Осипова			<i>[Signature]</i>		Примакание к плите перекрытия лоджии			
						ООО "Новосибсертификация"			

Узел примыкания к цоколю

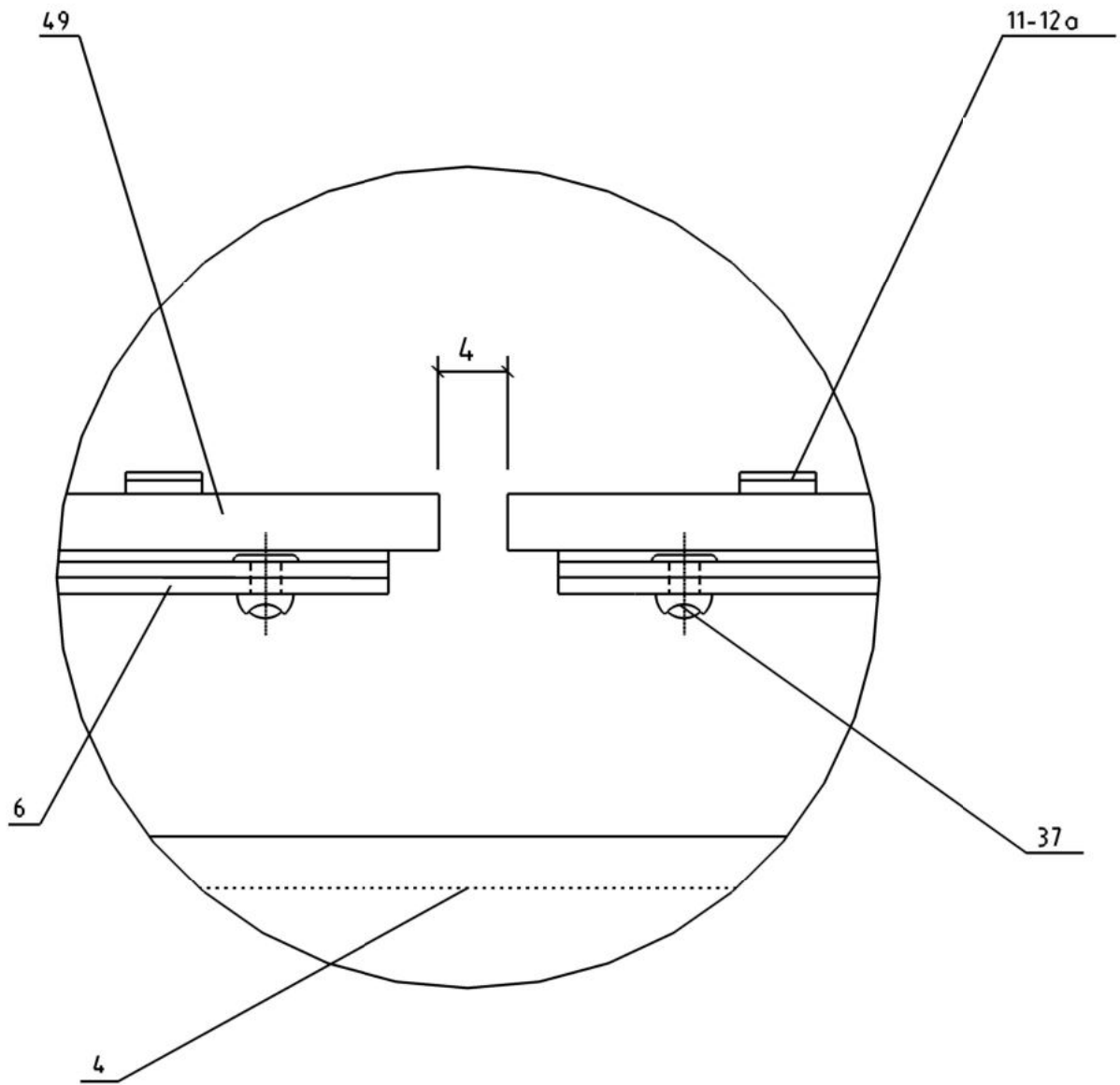
16
3



1. Ведомость комплектующих элементов, замаркированных на данном листе смотреть на листах 48 - 53а "Альбома конструктивных решений Декот XXI-П"

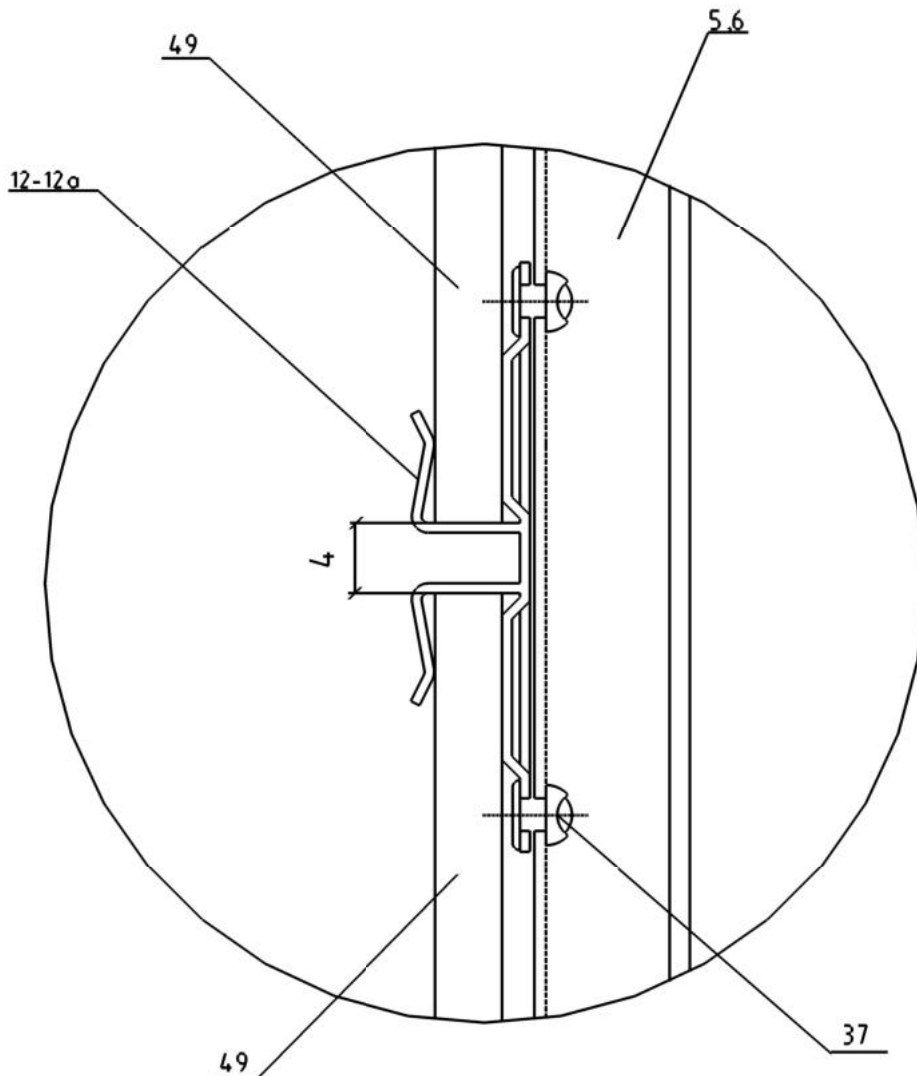
						250/2- ПР-2008		
						Система навесных фасадов с воздушным зазором "Декот XXI"-П для облицовки керамическими и керамогранитными плитами		
Изм.	Количество	Лист	№ док.	Подпись	Дата	Страница	Лист	Листов
Разработал	Демин					Р	29	39
Проверил	Ильин		<i>[Signature]</i>					
						Конструкции для облицовки композитными слоистыми панелями		
						Цоколь		
Н. контр.	Осипова		<i>[Signature]</i>			ООО "Новосибсертификация"		

A
13

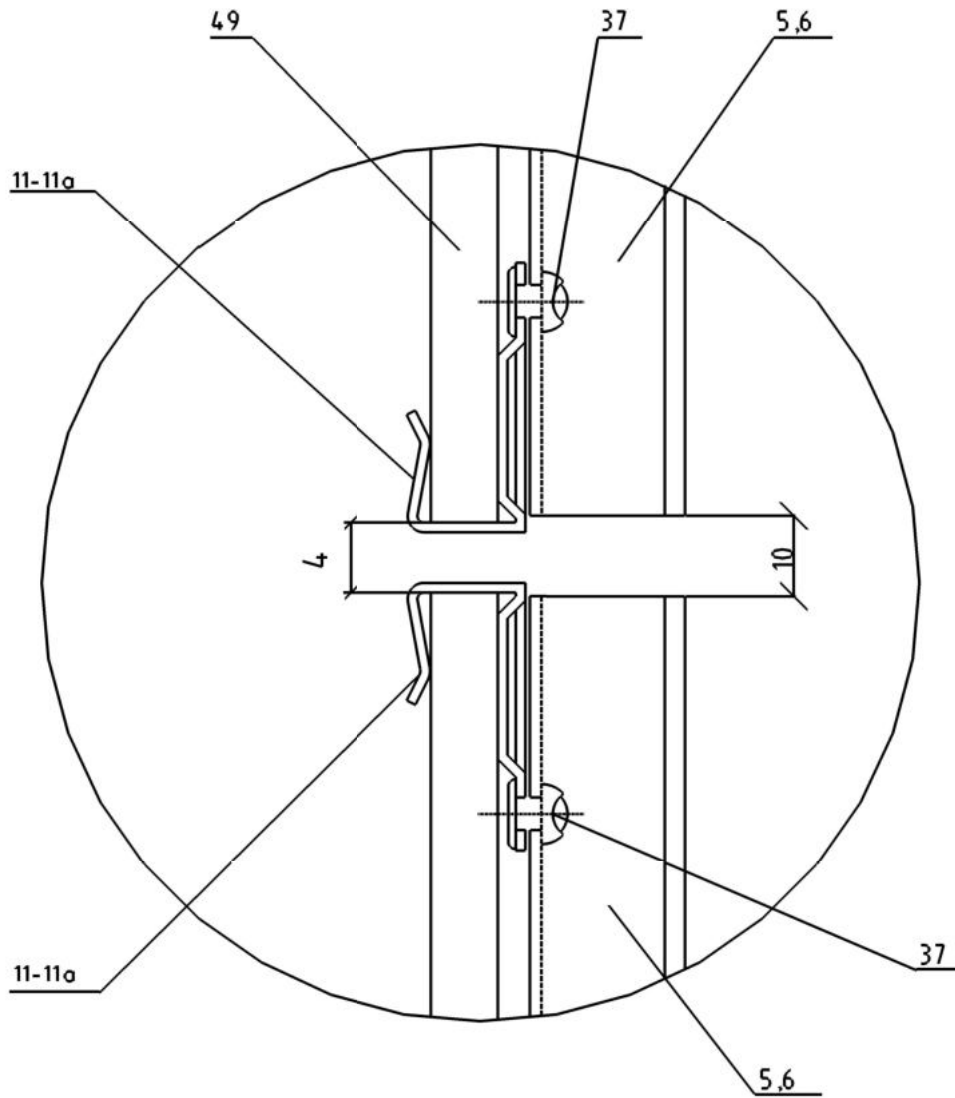
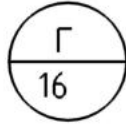


						250/2- ПР-2008					
						Система навесных фасадов с воздушным зазором "Декот XXI"-П для облицовки керамическими и керамогранитными плитами					
Изм.	Количество	Лист	№ док.	Подпись	Дата						
Разработал	Демин					Конструкции для облицовки керамическими и керамогранитными плитами		Страница	Лист	Листов	
Проверил	Ильин							Р	30	39	
						Узел А			ООО "Новосибсертификация"		
Н. контр.	Осипова										

В
15



						250/2- ПР-2008			
						Система навесных фасадов с воздушным зазором "Декот XXI"- П для облицовки керамическими и керамогранитными плитами			
Изм.	Кол. уч.	Лист	№ док.	Подпись	Дата				
Разработал	Демин					Конструкции для облицовки керамическими и керамогранитными плитами	Стация	Лист	Листов
Проверил	Ильин						Р	31	39
						Узел В			
Н. контр.	Осипова					ООО "Новосибсертификация"			



250/2- ПР-2008

Система навесных фасадов с воздушным зазором "Декомт XXI"-П для облицовки керамическими и керамогранитными плитами

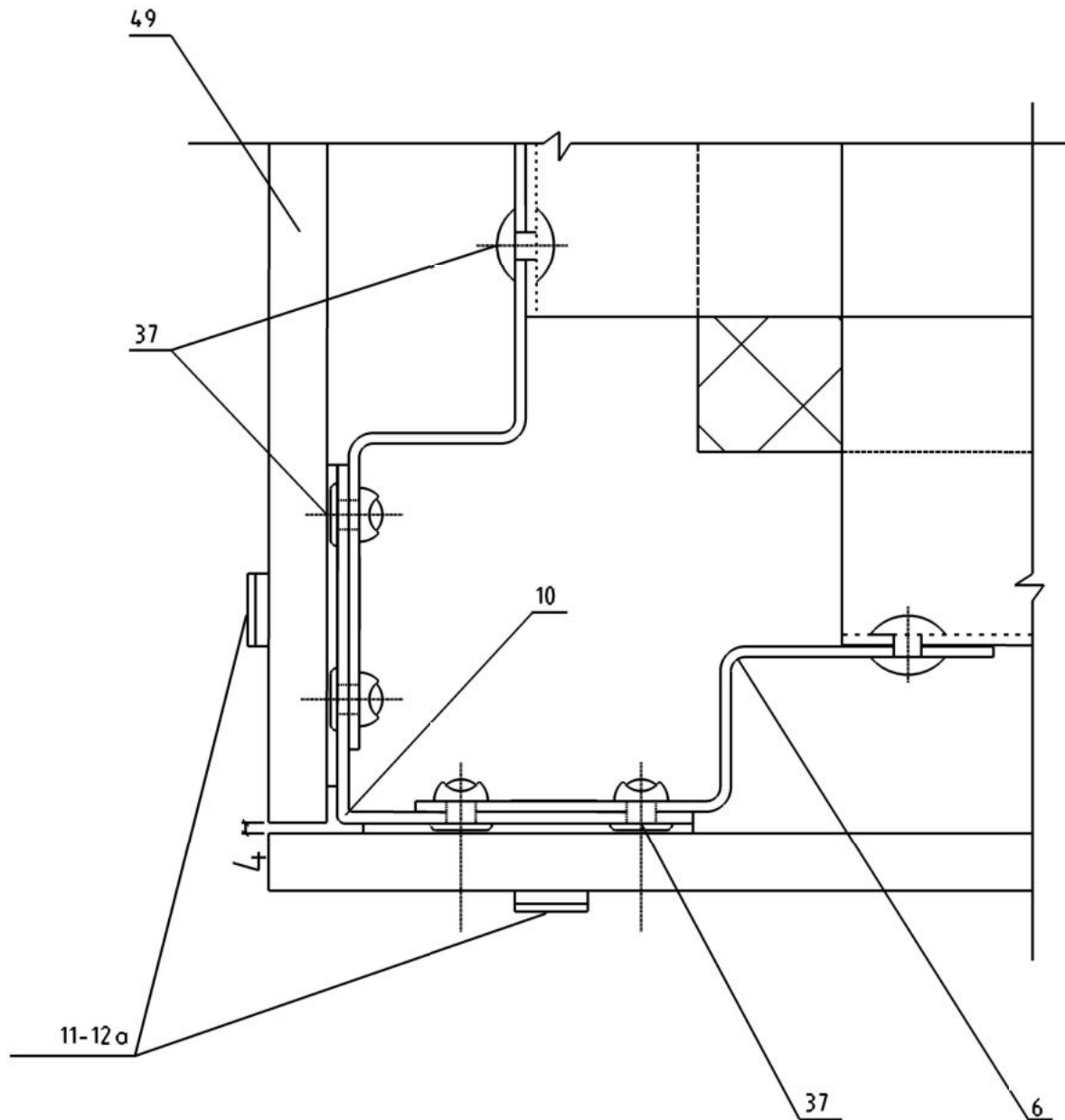
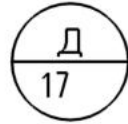
Изм.	Кол. уч.	Лист	N док.	Подпись	Дата
Разработал	Демин				
Проверил	Ильин				
Н. контр.	Осипова				

Конструкции для облицовки керамическими и керамогранитными плитами

Страница	Лист	Листов
Р	32	39

Узел Г

ООО "Новосибсертификация"



250/2- ПР-2008

Система навесных фасадов с воздушным зазором "Деком XXI"- П для облицовки керамическими и керамогранитными плитами

Изм.	Кол. уч.	Лист	N док.	Подпись	Дата
Разработал		Демин			
Проверил		Ильин		<i>[Signature]</i>	
Н. контр.		Осипова		<i>[Signature]</i>	

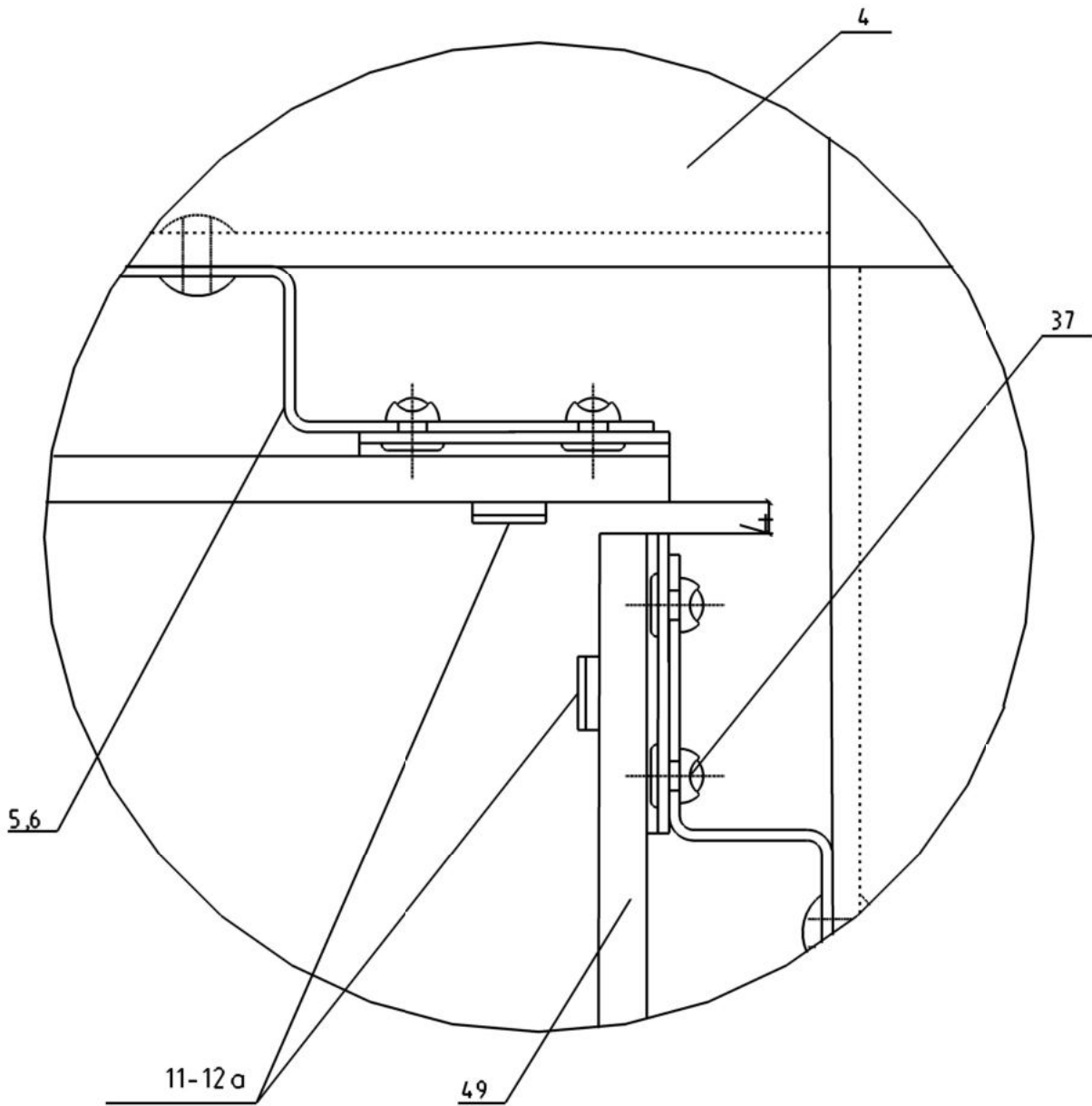
Конструкции для облицовки керамическими и керамогранитными плитами

Стация	Лист	Листов
Р	33	39

Узел Д

ООО "Новосибсертификация"

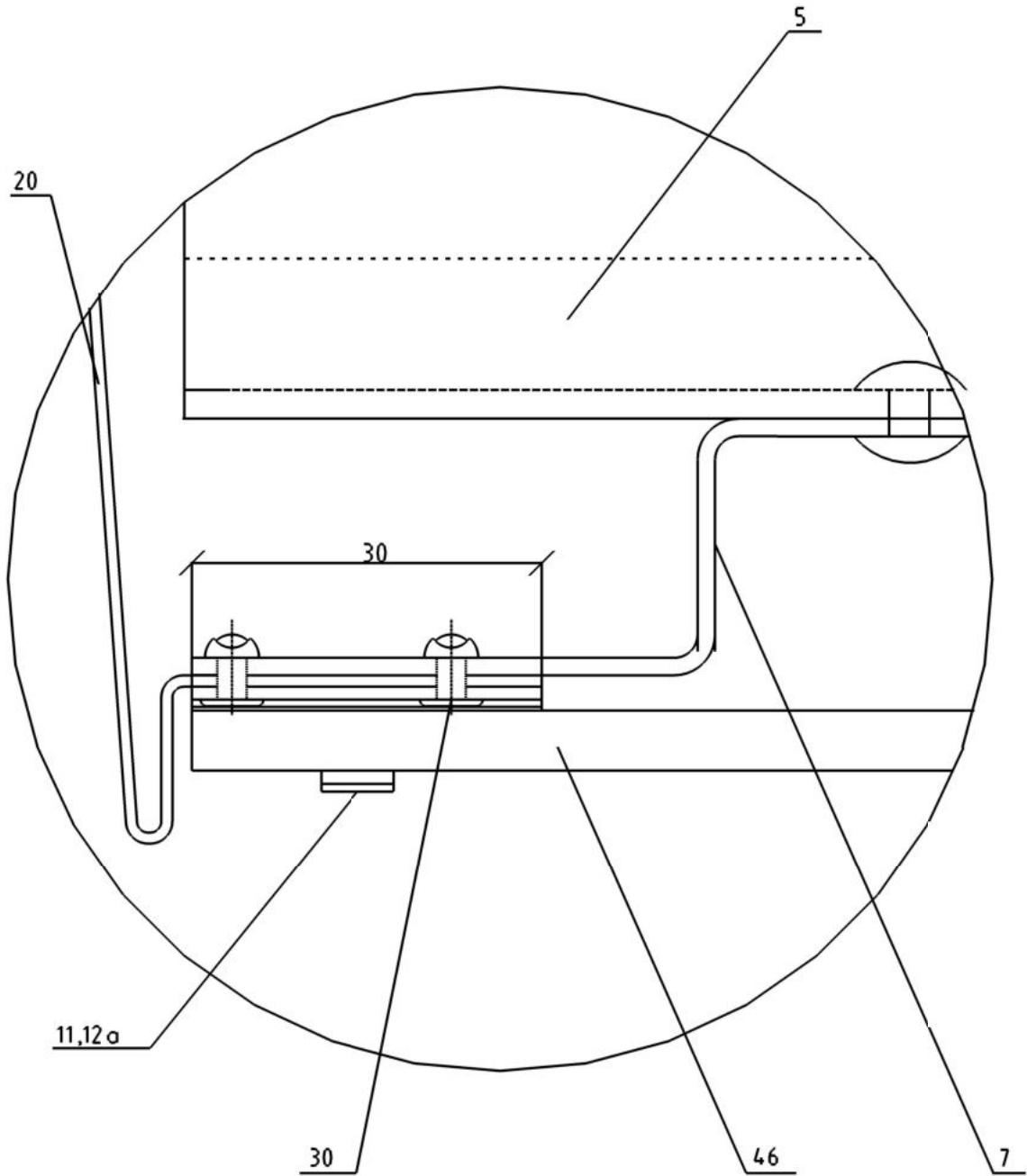
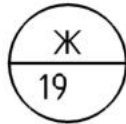
E
18



250/2- ПР-2008

Система навесных фасадов с воздушным зазором "Декот XXI"-П для облицовки керамическими и керамогранитными плитами

Изм.	Кол. уч.	Лист	№ док.	Подпись	Дата				
Разработал	Демин					Конструкции для облицовки керамическими и керамогранитными плитами	Стация	Лист	Листов
Проверил	Ильин			<i>[Signature]</i>			Р	34	39
Н. контр.	Осипова			<i>[Signature]</i>		Узел Е	ООО "Новосибсертификация"		



250/2- ПР-2008

Система навесных фасадов с воздушным зазором "Декомт XXI"- П для облицовки керамическими и керамогранитными плитами

Изм.	Кол. ум.	Лист	№ док.	Подпись	Дата
Разработал	Демин				
Проверил	Ильин			<i>[Signature]</i>	
Н. контр.	Осипова			<i>[Signature]</i>	

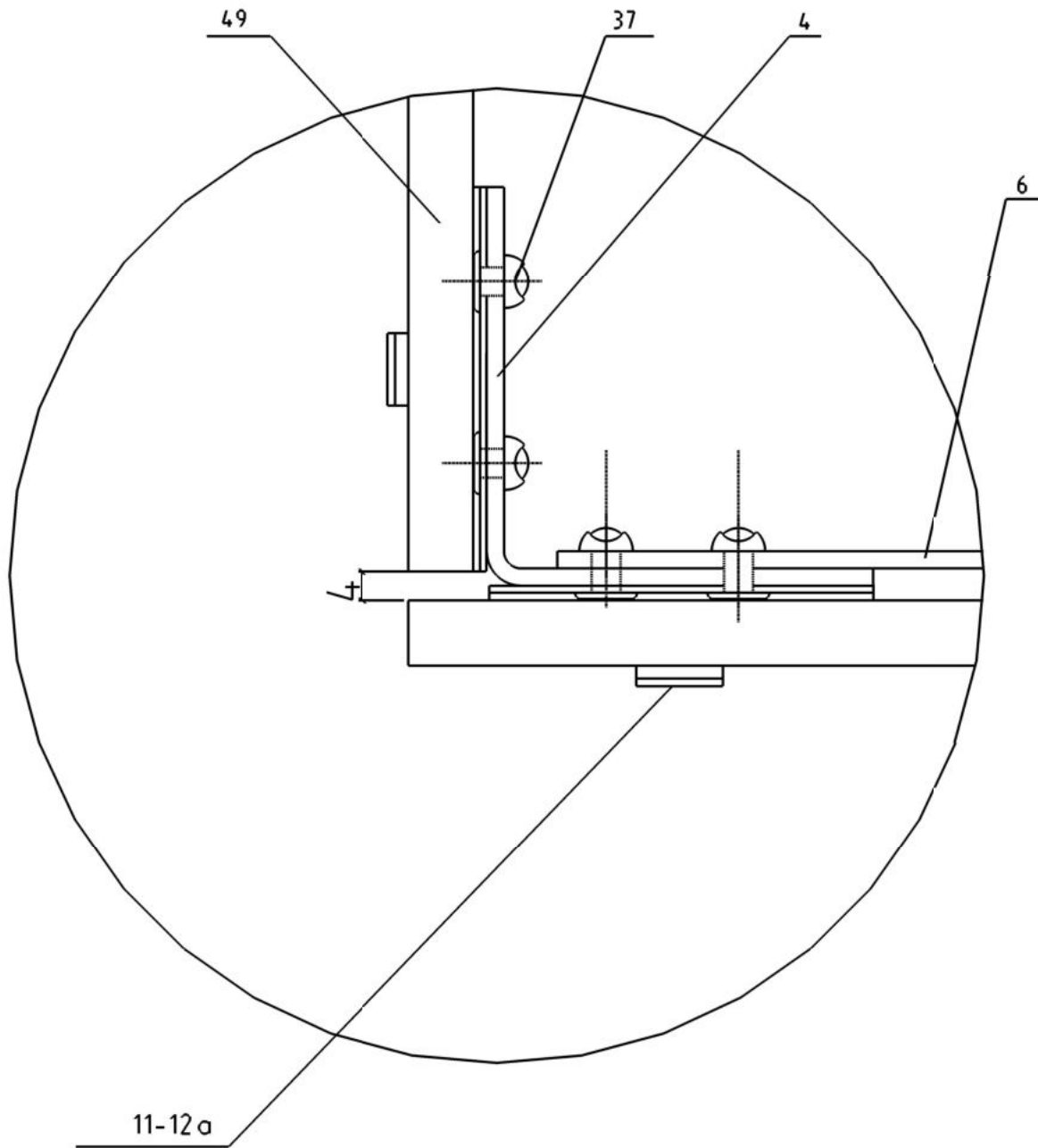
Конструкции для облицовки керамическими и керамогранитными плитами

Стадия	Лист	Листов
Р	35	39

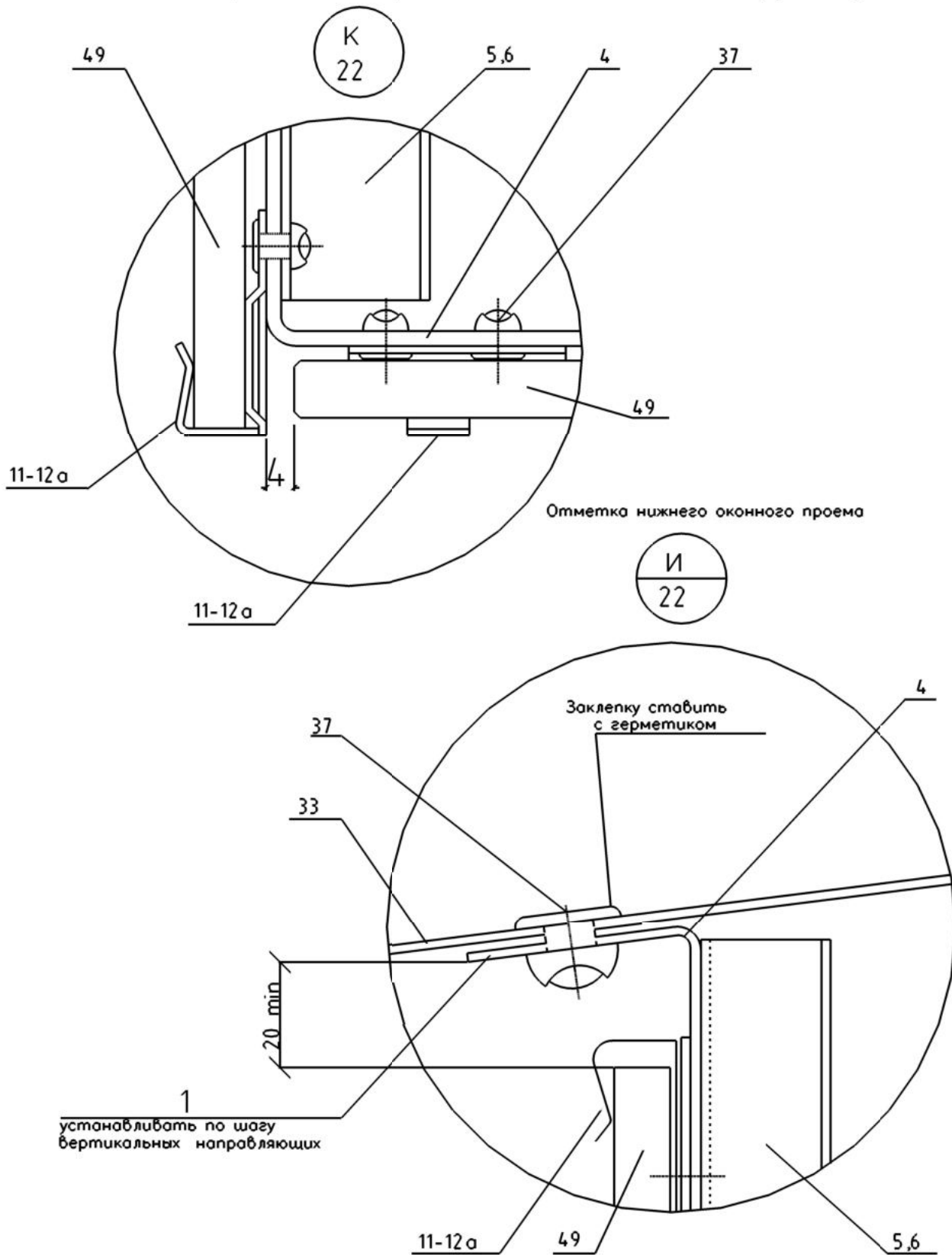
Узел Ж

ООО "Новосибсертификация"

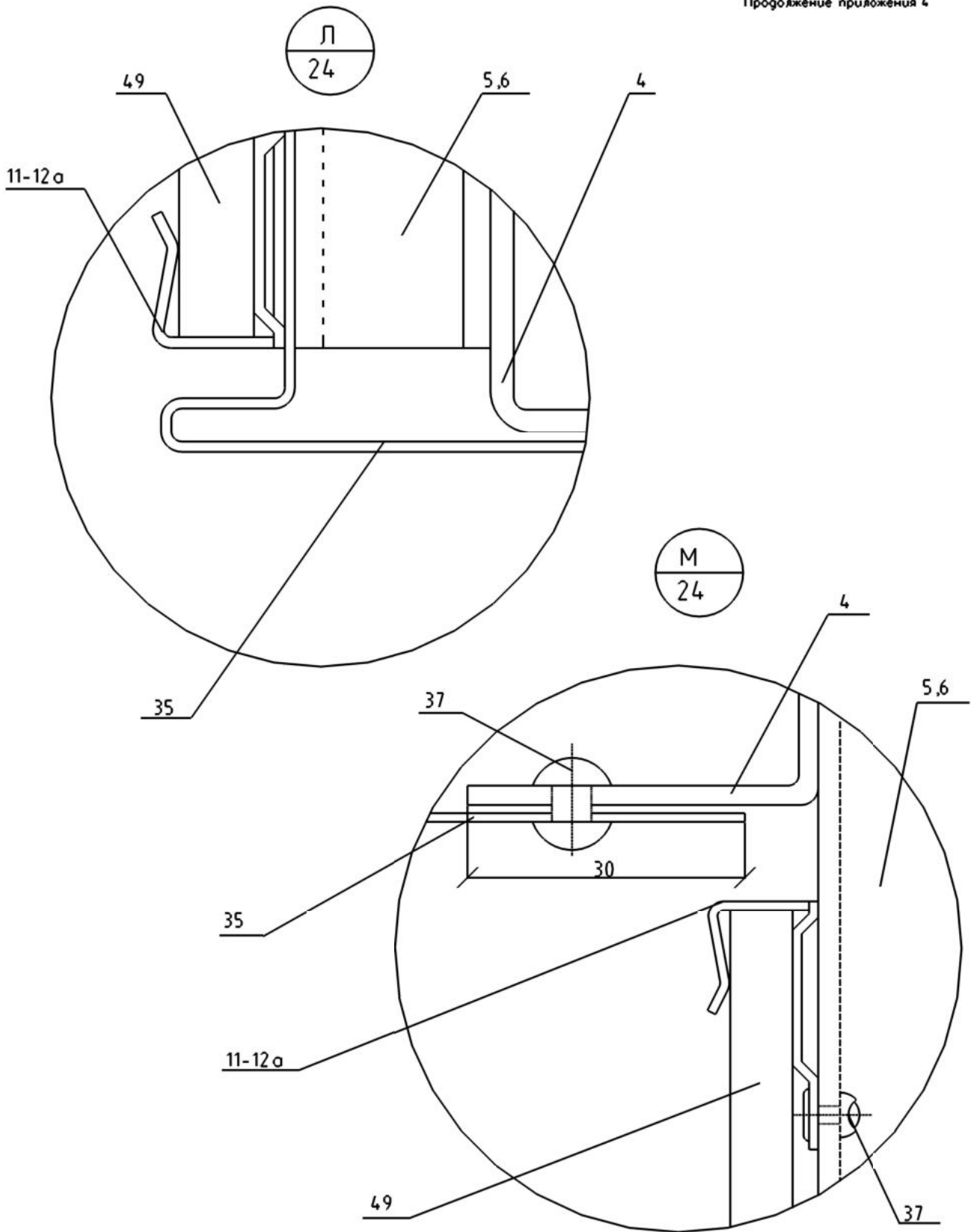
Б
20



						250/2- ПР-2008			
						Система навесных фасадов с воздушным зазором "Декот XXI"-П для облицовки керамическими и керамогранитными плитами			
Изм.	Кол. уч.	Лист	№ док.	Подпись	Дата				
Разработал	Демин					Конструкции для облицовки керамическими и керамогранитными плитами	Стация	Лист	Листов
Проверил	Ильин						Р	36	39
						Узел Б			
						ООО "Новосибсертификация"			
Н. контр.	Осипова								



						250/2- ПР-2008				
						Система навесных фасадов с воздушным зазором "Декот XXI"- П для облицовки керамическими и керамогранитными плитами				
Изм.	Код. уч.	Лист	N док.	Подпись	Дата					
Разработал	Демин					Конструкции для облицовки керамическими и керамогранитными плитами		Страниц	Лист	Листов
Проверил	Ильин							Р	37	39
						Узлы И, К				
Н. контр.	Осипова					ООО "Новосибсертификация"				



250/2- ПР-2008

Система навесных фасадов с воздушным зазором "Декот XXI"- П для облицовки керамическими и керамогранитными плитами

Изм.	Кол. уч.	Лист	№ док.	Подпись	Дата
Разработал	Демин				
Проверил	Ильин			<i>[Signature]</i>	
Н. контр.	Осипова			<i>[Signature]</i>	

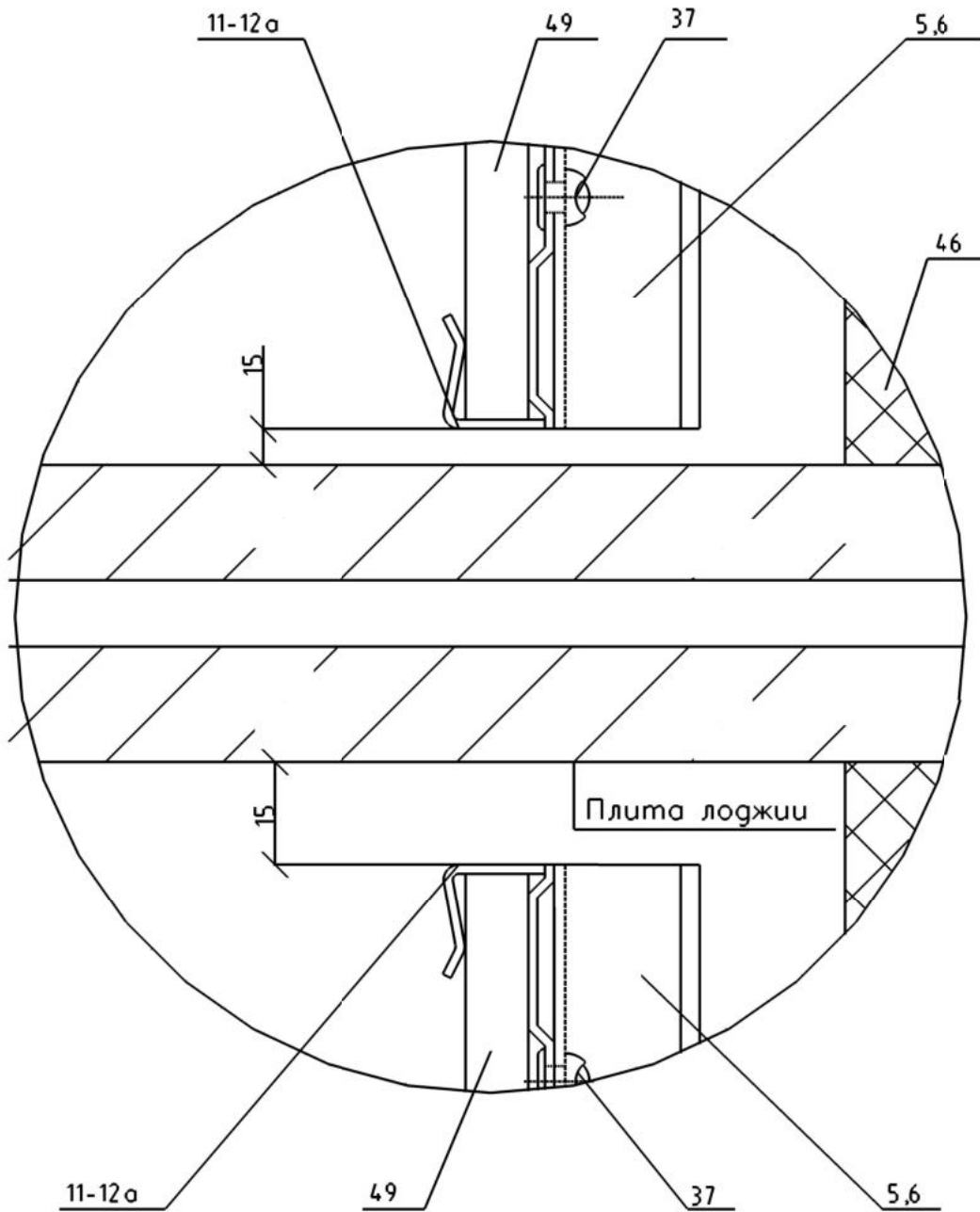
Конструкции для облицовки керамическими и керамогранитными плитами

Стация	Лист	Листов
Р	38	39

Узлы Л, М

ООО "Новосибсертификация"

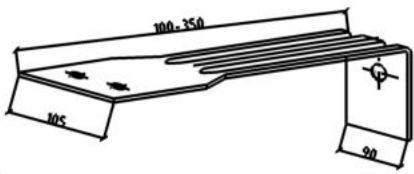
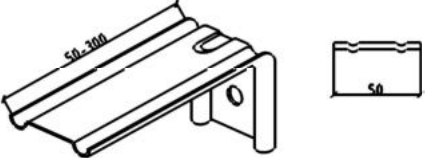
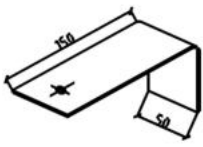
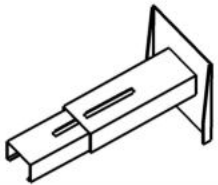
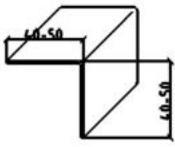
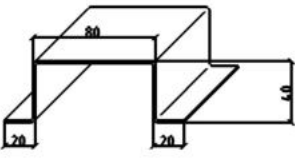
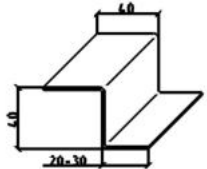
Н
28

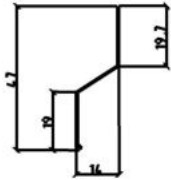
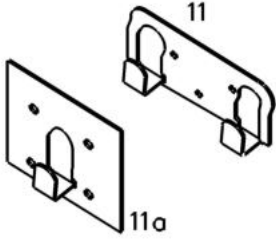
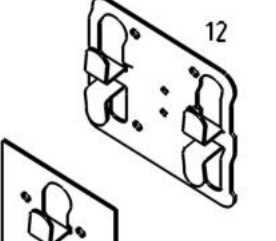
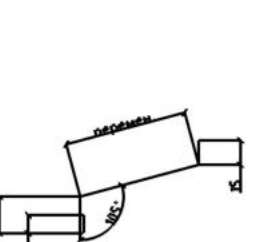
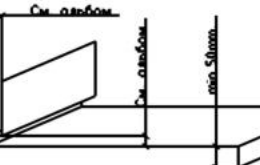
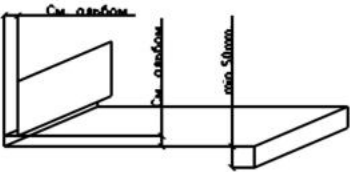
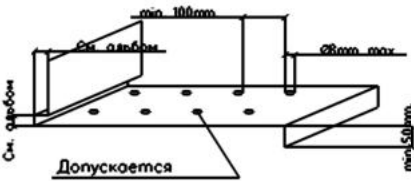
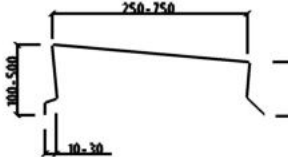


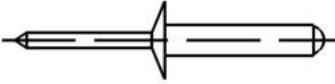

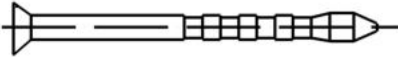
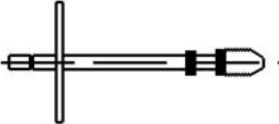
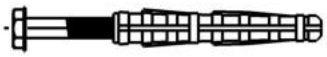

250/2- ПР-2008					
Система навесных фасадов с воздушным зазором "Декомт XXI"- П для облицовки керамическими и керамогранитными плитами					
Изм.	Код. уч.	Лист	№ док.	Подпись	Дата
Разработал	Демин				
Проверил	Ильин			<i>[Signature]</i>	
Конструкции для облицовки керамическими и керамогранитными плитами				Стадия	Лист
				Р	39
Узел Н				000 "Новосибсертификация"	
Н. контр.	Осипова			<i>[Signature]</i>	

комплектующих элементов и материалов

системы навесных фасадов с воздушным зазором "ДЕКОТ XXI"-П


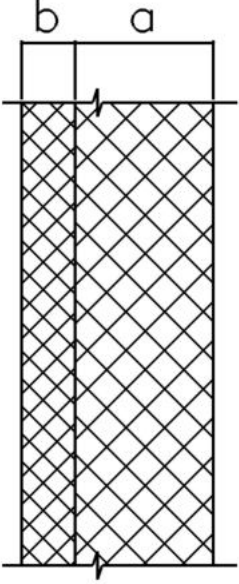


Назвоч.	Поз.	Эскиз элемента.	Марка	Наименование	Поставщик Изготовитель ГОСТ, ТУ.
1	2	3	4	5	6
с ЗДП, соединяет Монтажные элементы под лист фасадный	1		AR П	Кронштейн несущий	ООО "РОСФАСД" ТУ 1120-195-39124899-2005 из стали по ГОСТ 14918-80
	1а		КН-1	Кронштейн несущий	ООО "РОСФАСД" ТУ 1120-002-77922804-2007 из стали по ГОСТ 14918-80
	1б		КО	Кронштейн оконный	_____ "_____"
	2		КНП.02-160*(1.2) КНП.02-180*(1.2)	Кронштейн несущий с удлинитель- ной вставкой	"СтанкоСИБ" ОАО "Красноярский комбайновый завод" ТУ 1108-098-39124899-2003 из стали по ГОСТ 14918-80
	3				
	4				ООО "РОСФАСД" ТУ 1120-002-77922804-2007 из стали по ГОСТ 14918-80
	5				
	6				_____ "_____"

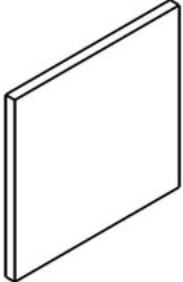
	2	3	4	5	6
Декоративные элементы	1		AR ГД	Напробляющая горизонтальная декоративная	ООО "РОСФАСАД" ТУ 1120-002-779922804-2007 из стали по ГОСТ 14918-80
	8		КМТ-8 КМТ-15 КМТ-11 КПУ 2 К-2	Кляммер начальный Кляммер концевой из нержавеющей стали половинный	ООО "РОСФАСАД" ТУ 1120-002-779922804-2007
	11		КМТ-8 КМТ-15 КМТ-11 КПУ 1 К-1	Кляммер рядовой Кляммер рядовой из нержавеющей стали половинный	ООО "РОСФАСАД" ТУ 1120-002-779922804-2007
	11а		КМТ-8 КМТ-15 КМТ-11 КПУ 1 К-1	Кляммер рядовой Кляммер рядовой из нержавеющей стали половинный	ООО "РОСФАСАД" ТУ 1120-002-779922804-2007
Монтажные элементы под керамогранит	33			Слив оконный	ООО "РОСФАСАД" ТУ 1108-098-39124899-2003 из стали по ГОСТ 14918-80
	34			Откос боковой (Элемент противопожарного короба)	————— " —————
	35			Откос верхний (Элемент противопожарного короба)	————— " —————
	36			Профиль сливной парапетный L=2500mm.	————— " —————
Монтажные элементы					

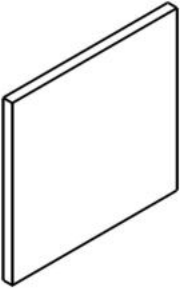
1	2	3	4	5	6
37				Заклепка	"Brato, S.A." Испания TC 07-1327-06
					"HARPOON" Kumaо TC 07-1362-06
					"Shanghai FeiKeSi Moodung Co.,Ltd" N 1151, Lian Xi Road, Shanhai, China (Kumaо) TC-07-1362-06
					"Brato, S.A." Испания TC 07-1327-06
					"HARPOON" Kumaо TC 07-1362-06
					"Shanghai FeiKeSi Moodung N 1151, Lian Xi Road, Shanhai, China (Kumaо) TC-07-1362-06
					SFS-Stadler Befestigung und Uniformtechnik AG (Швеицария) Mungo Befestigung technick AG (Швеицария)
					"EMEM Inc" (США) ГОСТ 1147-80 ГОСТ 10618-80 ГОСТ 10304-80
					Mungo Befestigung technick AG (Швеицария) TC-07-1254-05
					38
39		S-D3-D12- 5.5x22 (TORX T25W)		Шуруп само- резающийся	SFS-Stadler Befestigung und Uniformtechnik AG (Швеицария) Mungo Befestigung technick AG (Швеицария) "EMEM Inc" (США) ГОСТ 1147-80 ГОСТ 10618-80 ГОСТ 10304-80
40		MBR-K MB-K		Дюбель фасадный	Mungo Befestigung technick AG (Швеицария) TC-07-1254-05
41		РАЙСТОКС	Дюбель для крепления изоляционных материалов		"РАЙС-ТОКС" г. Москва
		TERMOСIT			ООО "Термосит" М.о. г. Железнодорожный
		Д-1, Д-2			Бийский завод стеклопластиков TC-07-1505-06
					EJOT Holding GmbH & Co., KG, Германия TC-07-1384-06
					Artur Fischer GmbH&Co.KG (Германия) TC-07-1279-06
42		МЗ	Анкер- болт Рамный анкер		Mungo Befestigung technick AG (Швеицария) TC-07-1312-05
		HRD			HILTI Kunststofftechnik GmbH (США) TC-07-1358-06
		HIT FUR-SXS			Artur Fischer GmbH&Co.KG (Германия) TC-07-1500-06
		FH, FBN UPATDBOLT			EJOT Holding GmbH & Co., KG, Германия TC-07-1537-06
		SORMAT			SORMAT Oy Финляндия TC-07-1355-06
		БСР			Российские производители ГОСТ 28778-90
43		MNA		Дюбель - гвоздь	Mungo Befestigung technick AG (Швеицария) TC-07-1254-06 Artur Fischer GmbH&Co.KG (Германия) TC-07-1279-06

листы фасадные с ЗДП, кассеты

Монтажные элементы под сайдинг.

1	2	3	4	5	6
элементы системы	45		ПП	Паронит	ГОСТ 481-80
	46		ВЕНТИ БАТТС Д ВЕНТИ БАТТС Н	Однослойная теплоизоляция или наружный слой при двухслойной теплоизоляции	ЗАО "Минеральная вата", (Россия); TC-07-1445-06
			VENTI BATTS		"ROCKWOOL POLSKA" (Польша); TC-07-1478-06
			PAROC WAS 35 (плотность 80 кг/м³) WAS 3п, WAS 3пj		Фирма "PAROC OY AB" Финляндия, TC-07-0880-04.
			NOVASILL LF		Фирма "IZOMAT A.S." Словакия TC-07-1527-06.
			Теплум-В Теплум-С		ОАО "Фирма Энергосащита" Назаровский филиал, TC-07-1205-05.
			"Плато-Венти" "Плато-Рур В"		ЗАО "Завод Минплито" Челябинская обл. TC-07-1594-06.
			"Плато-Венти"		ООО "ТЕПЛОСИБ" TC-07-1218-05.
			PAROC WAS 35 (плотность 28кг/м³) WAS 45		Фирма "PAROC OY AB" Финляндия, TC-07-0880-04.
			PAROC WAS35		Фирма "UAB PAROC" Литва TC-07-0851-03.
ВЕНТИ БАТТС В			ЗАО "Минеральная вата", (Россия); TC-07-1445-06		
NOVASILL M NOVASIL MPN NOVASIL FRE	Фирма "IZOMAT A.S." Словакия TC-07-1527-06.				
"Плато-Рур Н"	ЗАО "Завод Минплито" Челябинская обл. TC-07-1594-06.				
Теплум3К	ОАО "Фирма Энергосащита" Назаровский филиал, TC-07-1118-04.				
47		TYVEK SOFT (1460В), TYVEK HOUSWRAP (1060В) TYVEK SOLID (2480В)	Пленка ветрогидро- защитная	Du Pont de Nemours (Luxembourg) S.f.r.l." Люксембурге TC -07-1319-06	
48		EPDM	Прокладка из резины	Российские производители ГОСТ 30778-2001	

1	2	3	4	5	6
элементы системы	49		—	Плиты из керамичес- кого гранита	IRIS CERAMICA S.p.A. (Италия) TC-07-1452-06
			—		CERAMICA CASALGRANDE PADANA S.p.A. (Италия) TC-07-1453-06
			—		"LEONARDO 1502 CERAMICA S.p.A." (Италия) TC-07-0901-04
			—		CERAMICA NOWA GALA S.A. (Польша) TC-07-1308-06
			MIRAGE		MIRAGE Granito Ceramico (Италия) TC-07-1376-06
			VENECZIA		Компания "VENIZEA Ceramic", (Китай) TC-07-1119-05
			—		NANHAI CITY JINDUO CERAMICS CO.,LTD, (Китай) TC-07-1332-06
			SANFI		Фирма "Foshan Xinghui Ceramiche Co., Ltd", Китай TC-07-1179-05
			Hitom Ceramics		Компания "TaiShan Hitom Ceramics Co., Ltd", Китай TC-07-1449-06
			"Hitom Ceramics"		Компания "TaiShan Hitom Ceramics Co., Ltd", Китай TC-07-1402-06
			INTERRY		Foshan Juning Industrial Co., Ltd", Китай TC-07-1470-06
			LUNGO CERAMICS		Foshan Lungo Ceramics Co., Ltd", Китай TC-07-1537-06
			Полур. Неполур.		Foshan Newpearl Trade Co., Ltd", Китай TC-07-1315-06 TC-07-1316-06
			EAGLE CERAMICS		Foshan Shiwan Eagle Brand Ceramic Co., Ltd", Китай TC-07-1536-06
			"AStone"		Foshan Summit Ceramics Co., Ltd", Китай TC-07-1235-06
			LUNGO CERAMICS		"GANI Ceramics Co., Ltd", (Китай) TC-07-1535-06
Don Peng Top Porcelanico Kito Vigorboom	"Guandong Donpeng Ceramic Co., Ltd", Китай TC-07-1397-06				

1	2	3	4	5	6
элементы системы	49		DURAMICA	Плиты из керамического гранита	"Guandong Newpearl Co., Ltd", Kumaū TC-07-1465-06 TC-07-1473-06
			TIANDI CERAMIC		"Huasheng Juanquan Group" Kumaū TC-07-1534-06
					"Impronta Italgraniti Industrie Ceramiche", Италия TC-07-1294-06
			Fiorano		"Nanhai Huiya Ceramics Co., Ltd", Kumaū TC-07-1580-06
			NEW PEARL CERAMIC		"NEW PEARL Ctramics Group Co., Ltd", Kumaū TC-07-1533-06
					"New Zhong Yian Ceramics Co., Ltd. of Guandong", Kumaū TC-07-1378-06
					"Shijiazhuang Guanyu Industrial & Trading Imp. & Exp. Co., Ltd.", Kumaū TC-07-1441-06
			A Ceramica		"Strong Ase Limited" Kumaū TC-07-1374-06
					"NEW ZHONG YUAN CERAMICS Co., Ltd", Kumaū TC-07-1083-05
					"APAVISA PORCELANICO S.L." Италия TC-07-1289-06
			ARKIM		"COOPERATIVA CERAMICA D'IMOLA" Италия TC-07-1487-06
					Иностранные и российские производители)**
			ArGeTon		Керамические плиты
				"New Zhong Yuan Lungo Ceramics Co., Ltd", Kumaū TC-07-1083-05	

)* - Типоразмеры по ТУ предприятия изготовителя.