
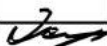




## Ведомость чертежей комплекта 1

Наименование	Стр.
1	2
Ведомость чертежей комплекта 1	1
Ведомость чертежей комплекта 1 (продолжение)	2
Фрагмент стены облицованной навесной фасадной системой	3
"ДЕКОТ XXI"-Л при облицовке фасадным листом с ЗДП	
Кронштейн. Схемы установки кронштейнов	4
Узел крепления направляющих к кронштейну	5
Фрагмент несущего каркаса	8
Типовая схема установки утеплителя	10
Схема установки утеплителя с отсечкой из минераловатных плит	12
Схема крепления теплоизоляционных материалов	13
Схема установки заклепок на лист фасадный с ЗДП	14
Вертикальный стык	15
Вертикальный деформационный стык	16
Горизонтальный стык	17
Горизонтальный деформационный стык	18
Внешний угол	19
Внутренний угол	20

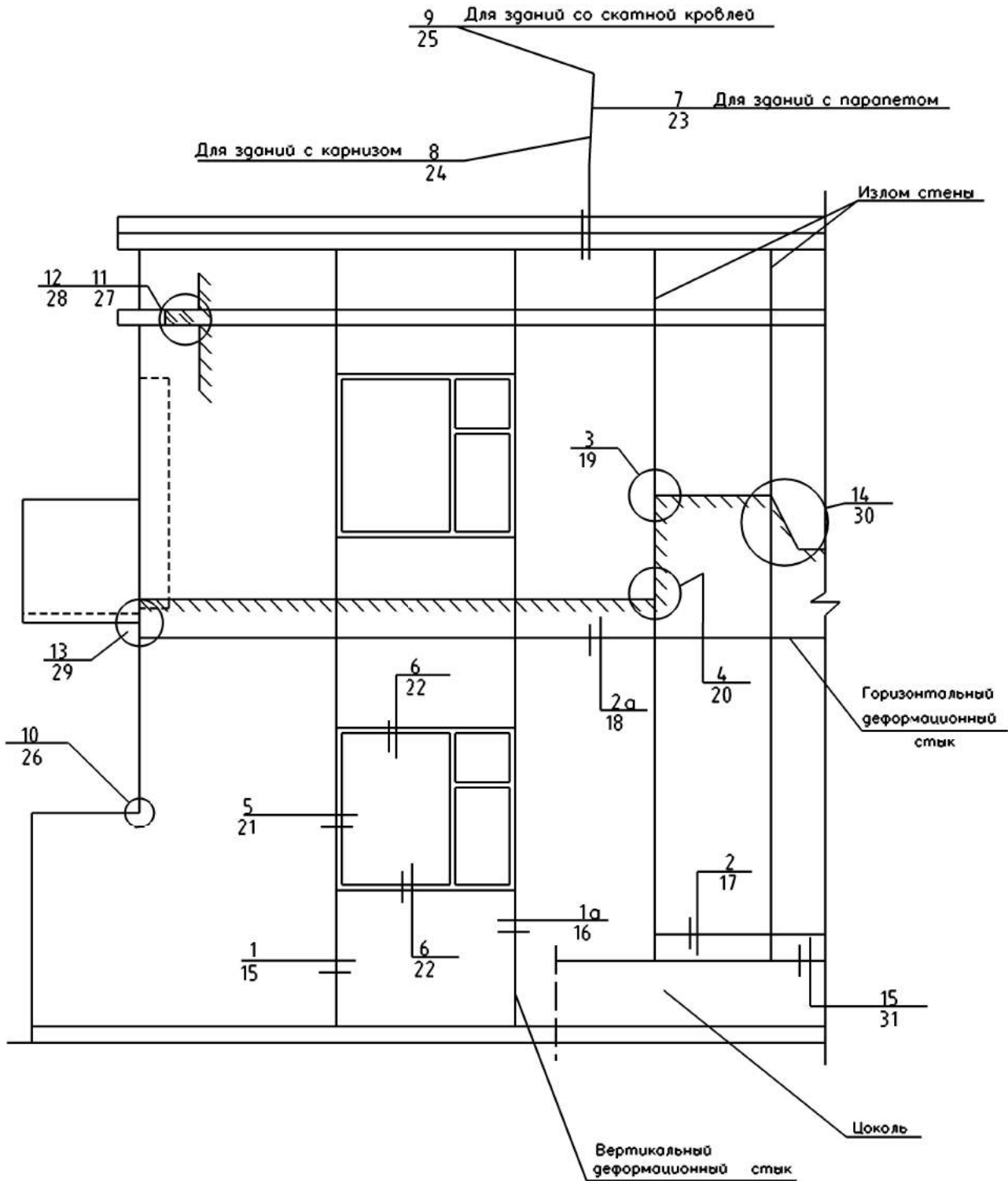
						45/1- ПР-2006-1			
						Система навесных фасадов с воздушным зазором "Декот XXI"-Л для облицовки асбестоцементными плитами с ЗДП, фасадным профилем и кассетами			
Изм.	Код. уч.	Лист	№ док.	Подпись	Дата	Конструкции для облицовки фасадными листами с ЗДП	Стадия	Лист	Листов
							Р	1	
Разработал	Демин					Ведомость рабочих чертежей комплекта 1	ООО "Новосибсертификация"		
Проверил	Ильин								
Н. контр.	Осипова								

## Ведомость чертежей комплекта 1 (продолжение)

1	2
Боковой откос окна	21
Верхний откос окна, оконный слив	22
Парапет	23
Сопряжение со сливом плоской кровли	24
Карниз при скатной кровле	25
Смена этажности	26
Горизонтальный пояс	27
Горизонтальный уступ	28
Примыкание к плите перекрытия лоджии	29
Элемент эркера	30
Цоколь	31
Узел А	32
Узел Б	33
Узел В	34
Узел Г	35
Узел Д (вариант 1)	36
Узел Д (вариант 2)	37
Узел Д (вариант 3)	38
Узел Е (вариант 1)	39
Узел Е (вариант 2)	40
Узел Ж	41
Узлы З, И	42
Узел К	43
Узел Л	44
Узел М	45

						45/1- ПР-2006-1			
						Система навесных фасадов с воздушным зазором "Деком XXI"-Л для облицовки асбестоцементными плитами с ЗДП, фасадным профилем и кассетами			
Изм.	Кол. уч.	Лист	№ док.	Подпись	Дата	Конструкции для облицовки фасадными листами с ЗДП	Стадия	Лист	Листов
Разработал	Демин						Р	2	
Проверил	Ильин								
						Ведомость рабочих чертежей комплекта 1	ООО "Новосибсертификация"		
Н. контр.	Осипова								

Фрагмент стены облицованной навесной фасадной системой "Деком XXI"-Л



45/1- ПР-2006-1

Система навесных фасадов с воздушным зазором "Деком XXI"-Л для облицовки асбестоцементными плитами с ЗДП, фасадным профилем и кассетами

Изм.	Кол. уч.	Лист	N док.	Подпись	Дата
Разработал		Демин			
Проверил		Ильин		<i>[Signature]</i>	
Н. контр.		Осипова		<i>[Signature]</i>	

Конструкция для облицовки фасадными листами с ЗДП

Стадия	Лист	Листов
Р	3	

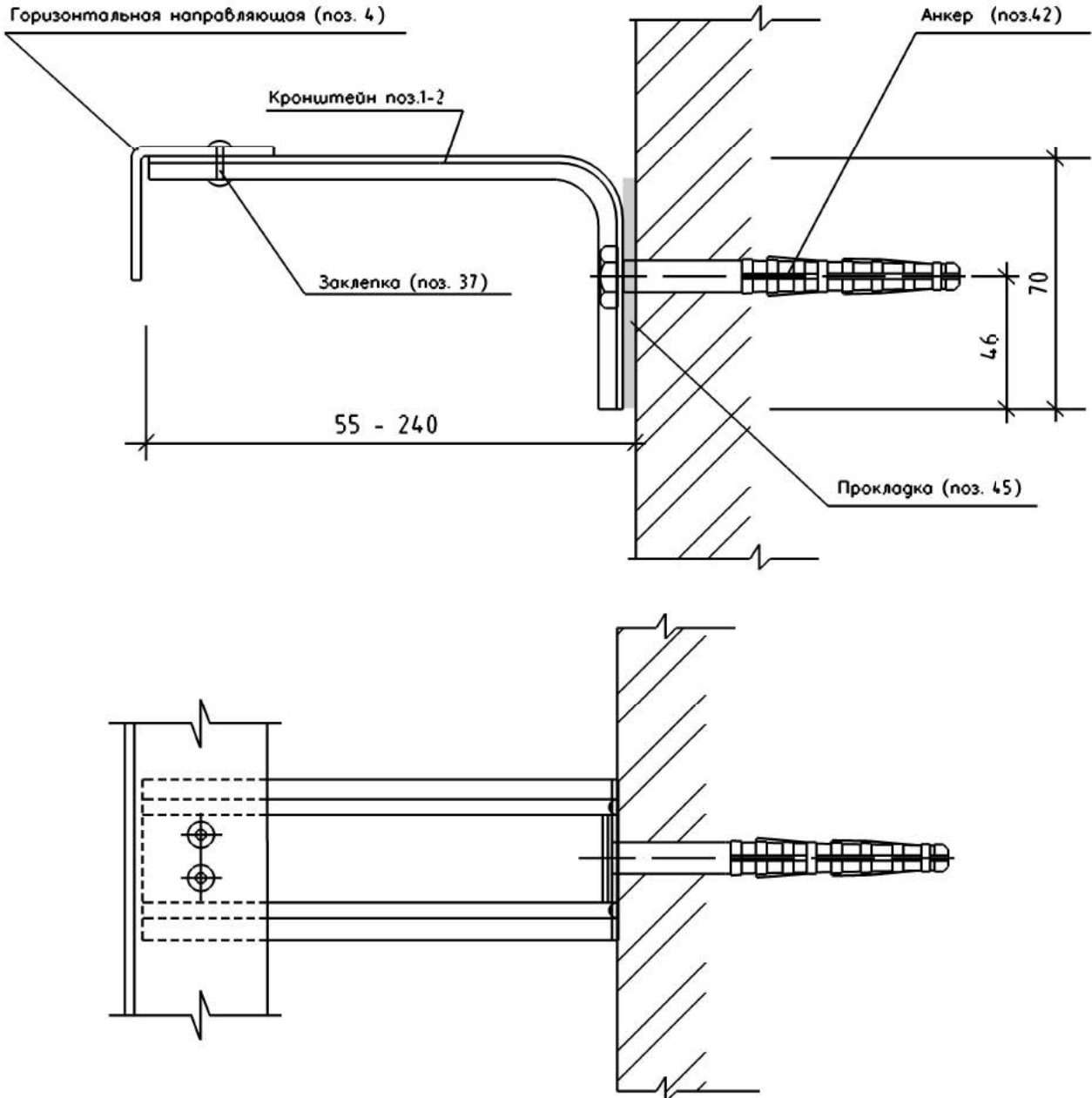
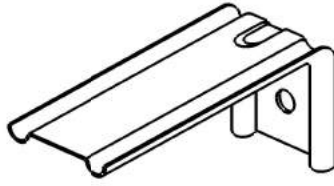
Фрагмент стены облицованной навесной фасадной системой "Деком XXI"-Л при облицовке фасадным листом с ЗДП

ООО "Новосибсертификация"

Схема установки кронштейна

Продолжение приложения 3

Кронштейн с двумя ребрами жесткости (поз. 1)  
производства ООО "РОСФАСАД"



45/1- ПР-2006-1

Система навесных фасадов с воздушным зазором "Деком XXI"-Л  
для облицовки асбестоцементными плитами с ЗДП,  
фасадным профилем и кассетами

Изм.	Кол. уч.	Лист	№ док.	Подпись	Дата
Разработал		Демин			
Проверил		Ильин			
Н. контр.		Осипова			

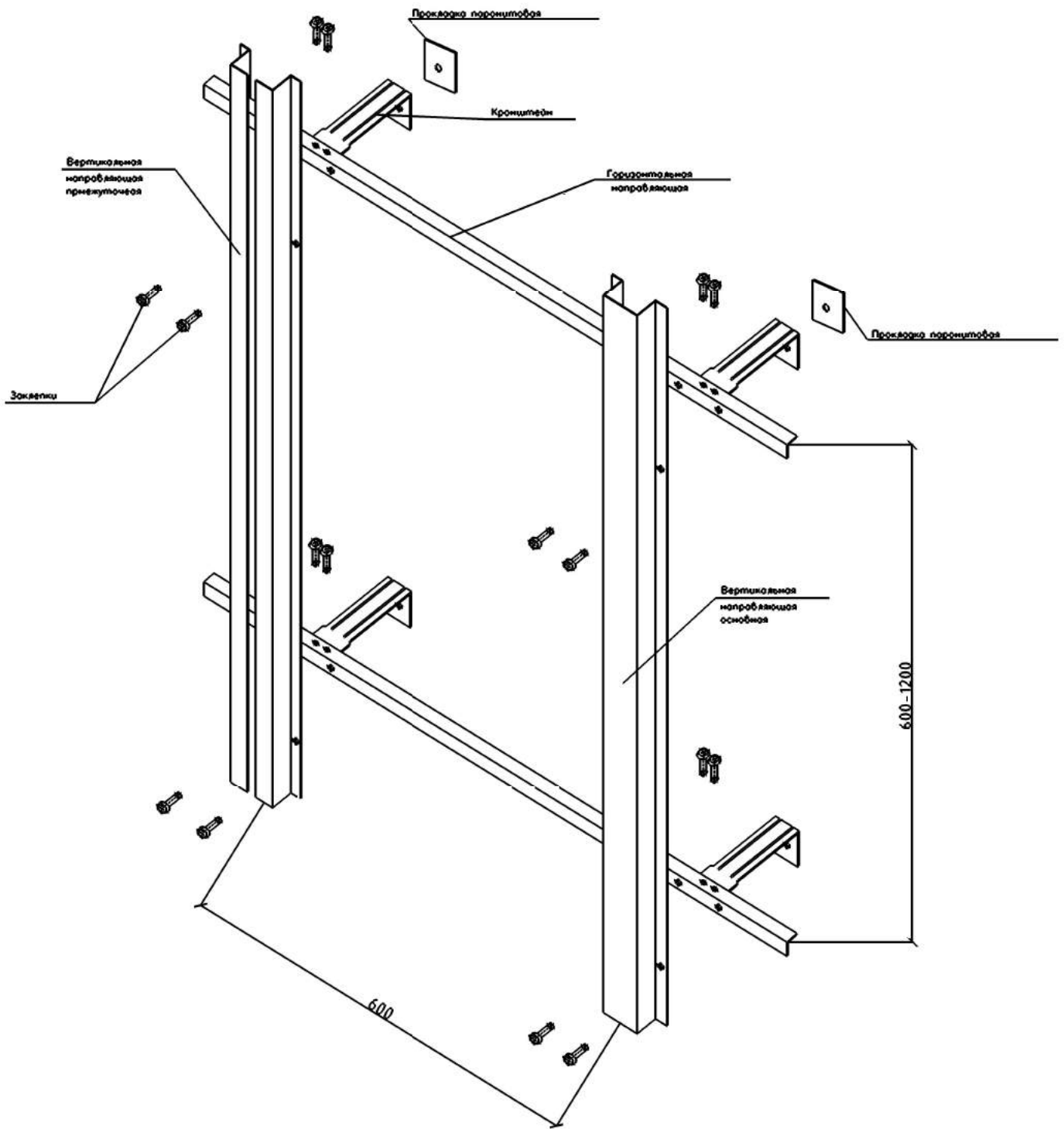
Конструкции для облицовки  
фасадными листами с ЗДП

Кронштейн  
Схема установки кронштейна

Студия	Лист	Листов
Р	4	

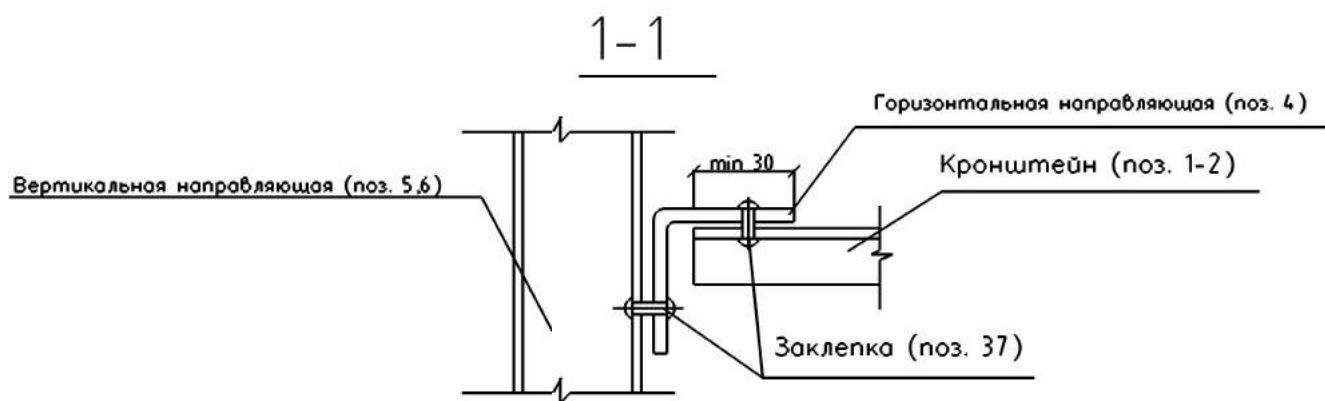
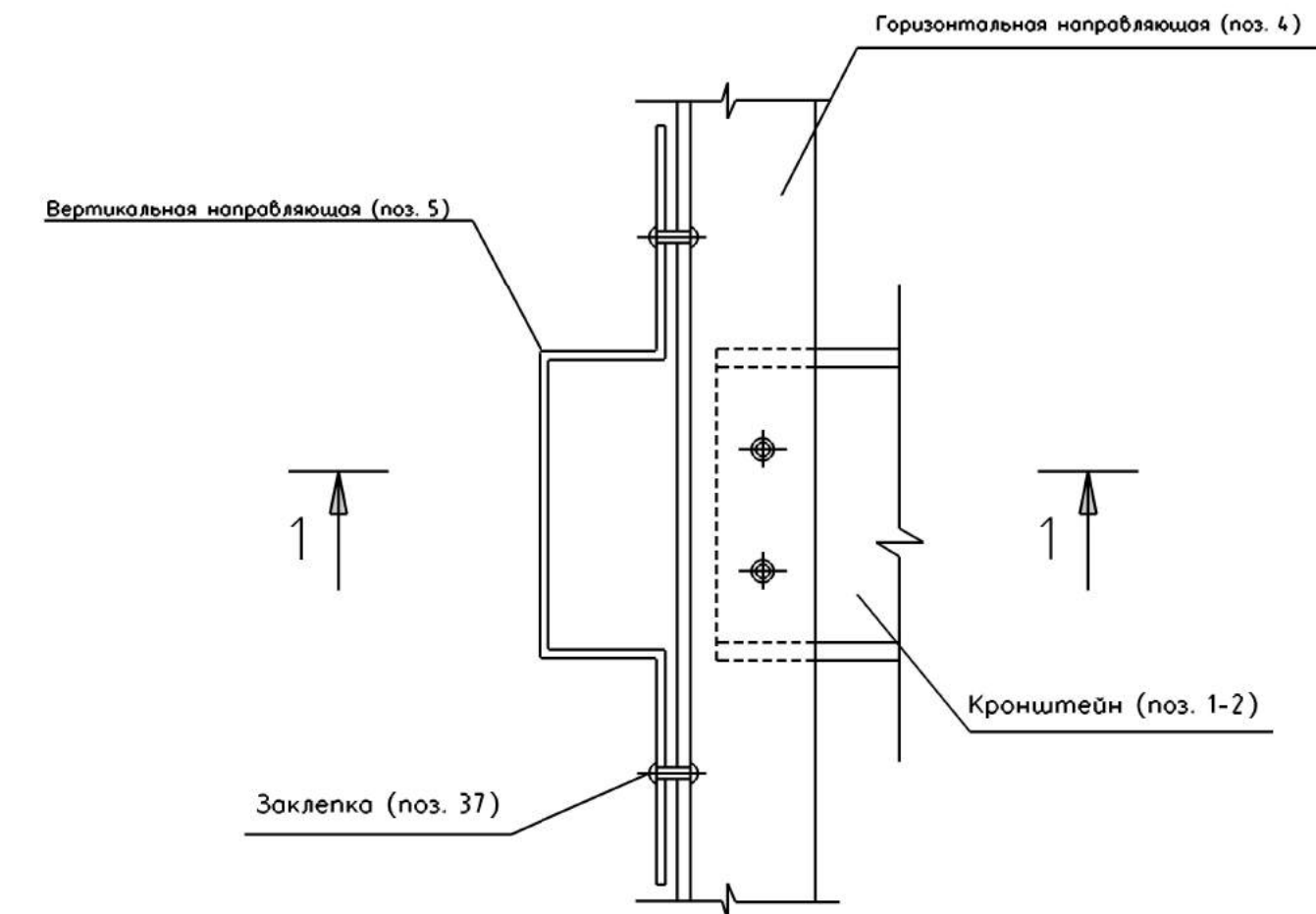
ООО "Новосибсертификация"

# Узел крепления направляющих к кронштейну



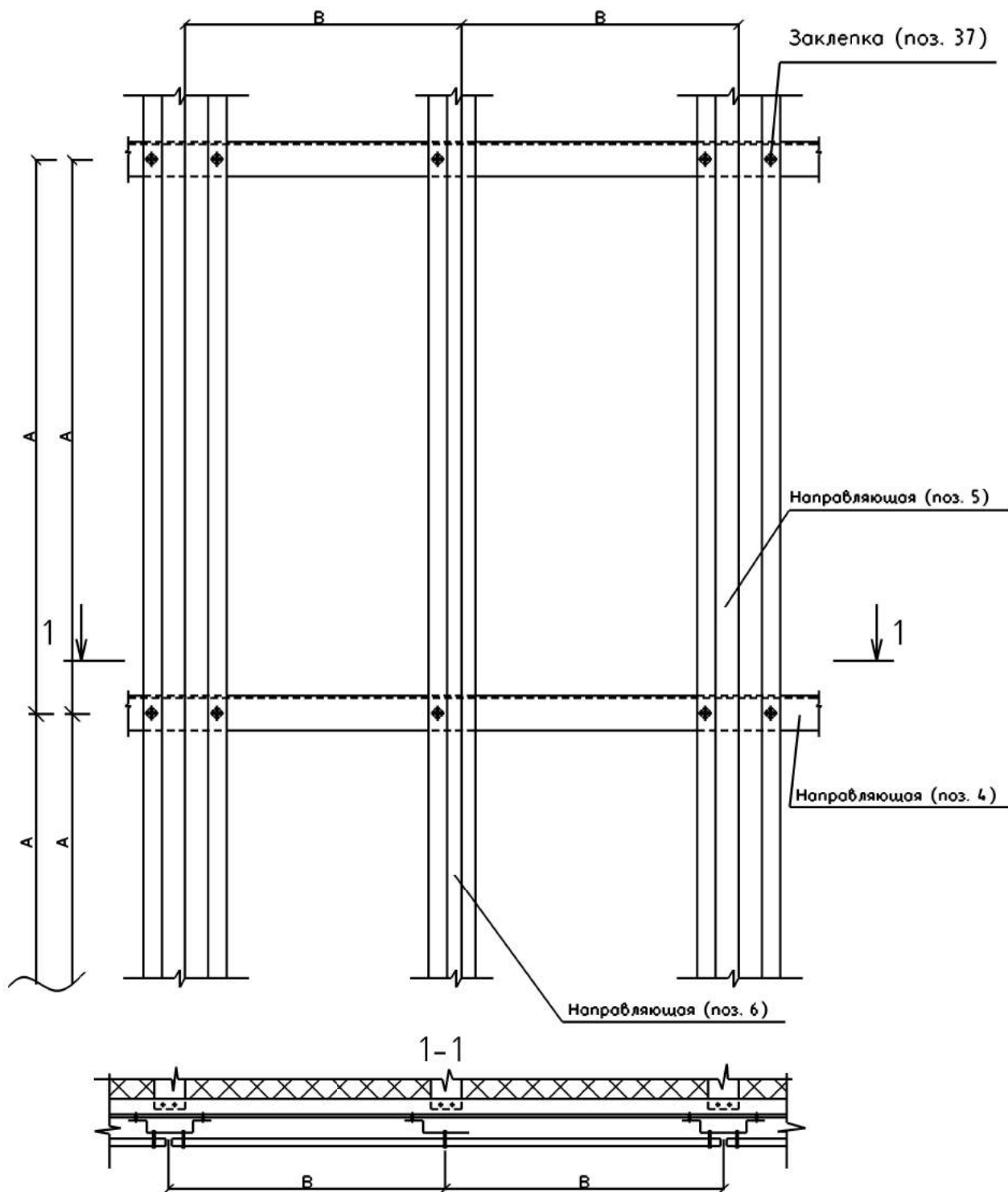
						45/1- ПР-2006-1		
						Система навесных фасадов с воздушным зазором "Декот XXI"-П для облицовки асбестоцементными плитами с ЗДП, фасадным профилем и кассетами		
Изм.	Количество	Лист	№ док.	Подпись	Дата			
Разработал	Демин					Студия	Лист	Листов
Проверил	Ильин					Р	7	
						Узел крепления направляющих к кронштейну		
						ООО "Новосибсертификация"		
Н. контр.	Осипова							

# Узел крепления направляющих к кронштейну



Изм.	Лист	Исполн.	Подп.	Дата

Фрагмент несущего каркаса



1. Размер А определяется расчетом
2. Размер В определяется по типоразмеру применяемого листа

45/1- ПР-2006-1

Система навесных фасадов с воздушным зазором "Декот XXI"-Л  
для облицовки асбестоцементными плитами с ЗДП,  
фасадным профилем и кассетами

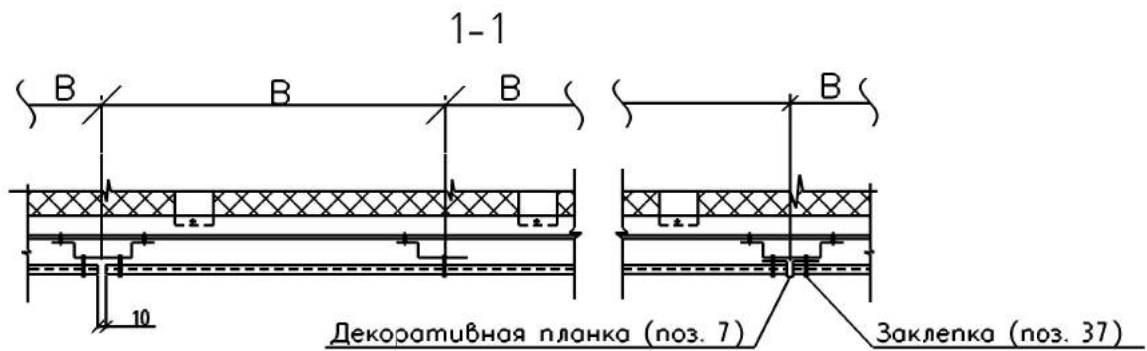
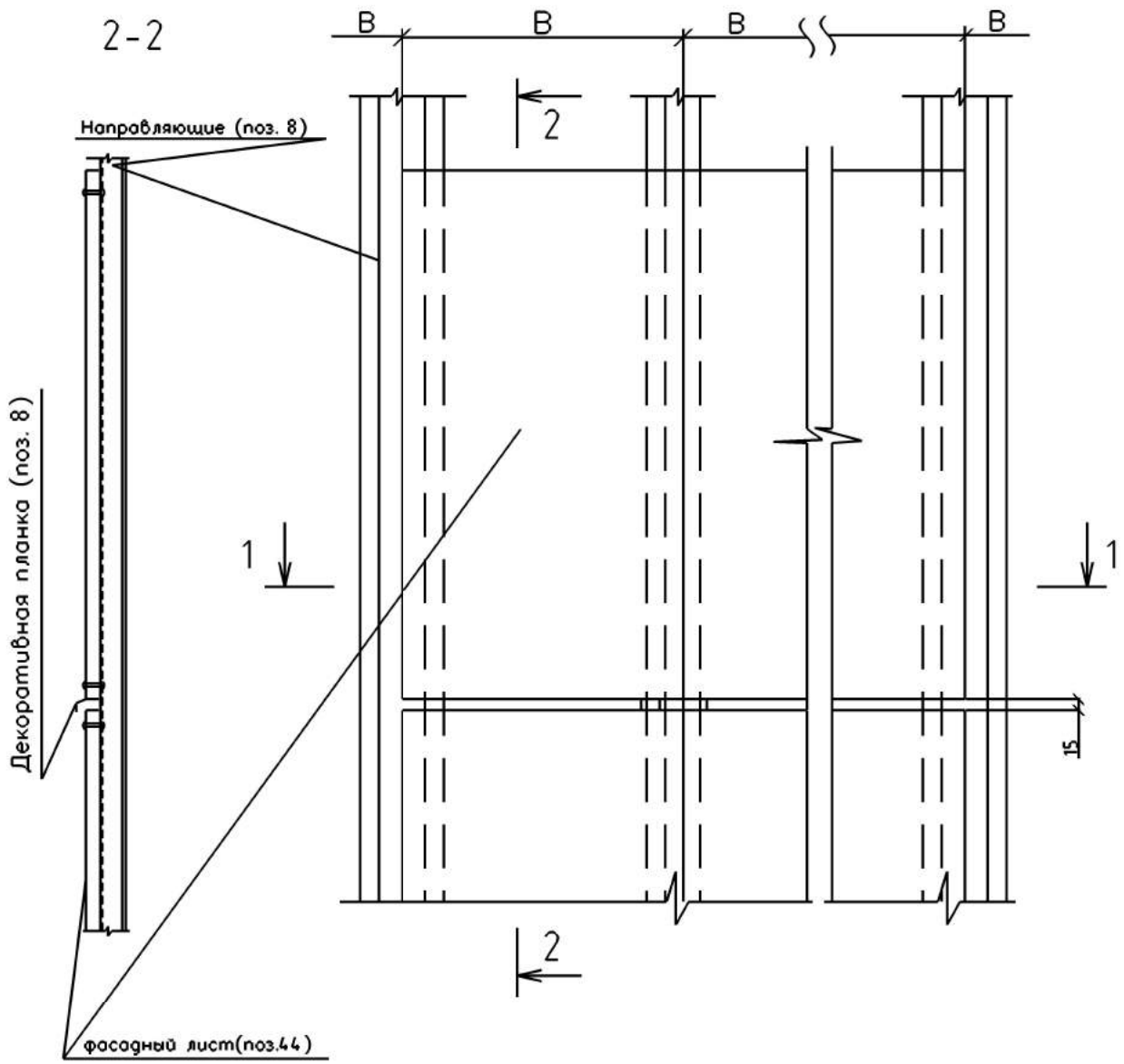
Изм.	Код. уч.	Лист	N док.	Подпись	Дата
Разработал		Демин			
Проверил		Витарижолоб		<i>[Signature]</i>	
Н. контр.		Аббасова		<i>[Signature]</i>	

Конструкции для облицовки  
фасадными листами с ЗДП

Страница	Лист	Листов
Р	9	

Фрагмент несущего каркаса

ООО "Новосибсертификация"

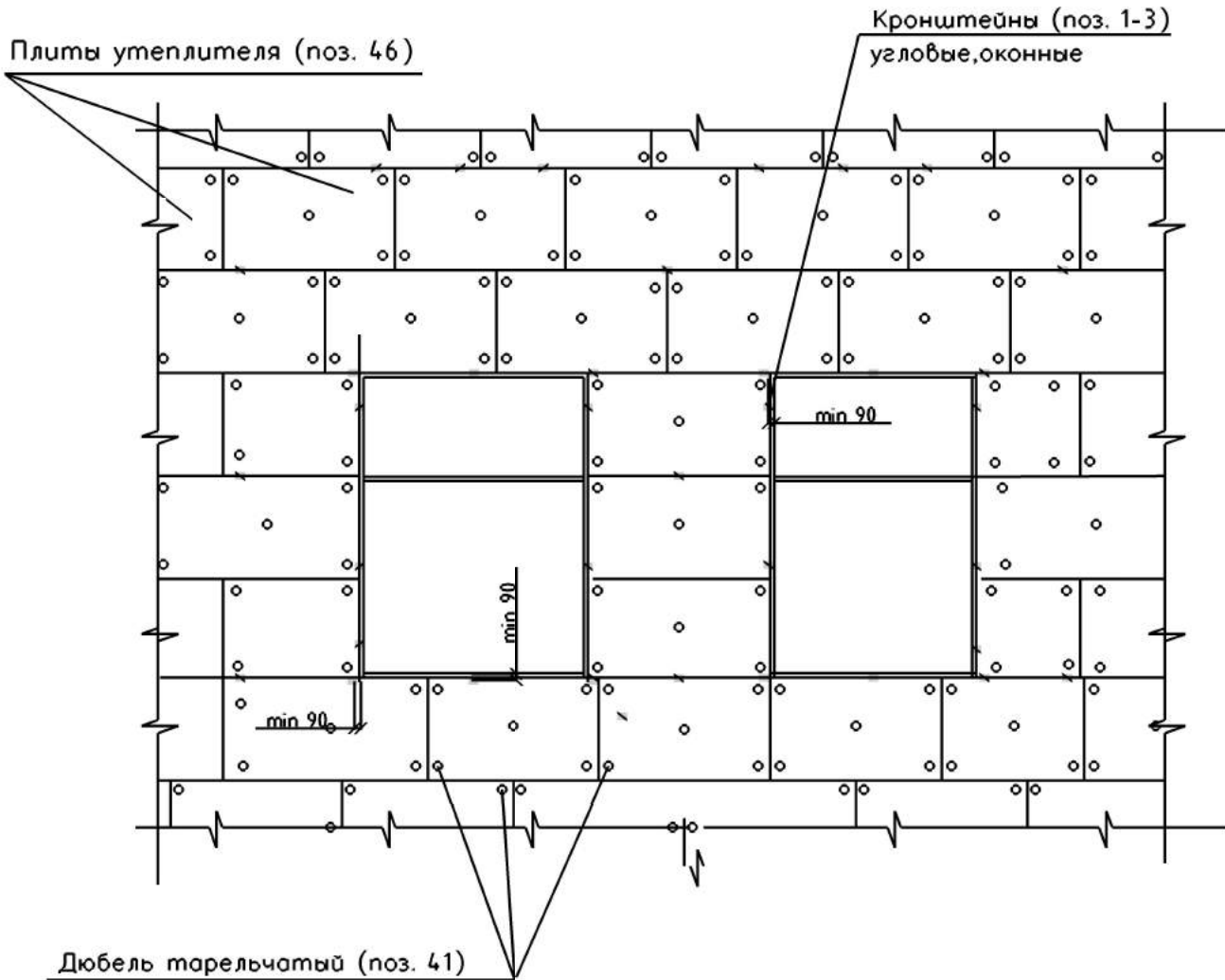


1. Размер В определяется по типоразмеру применяемого листа

Изм.	Лист	Исполн.	Провер.	Дата

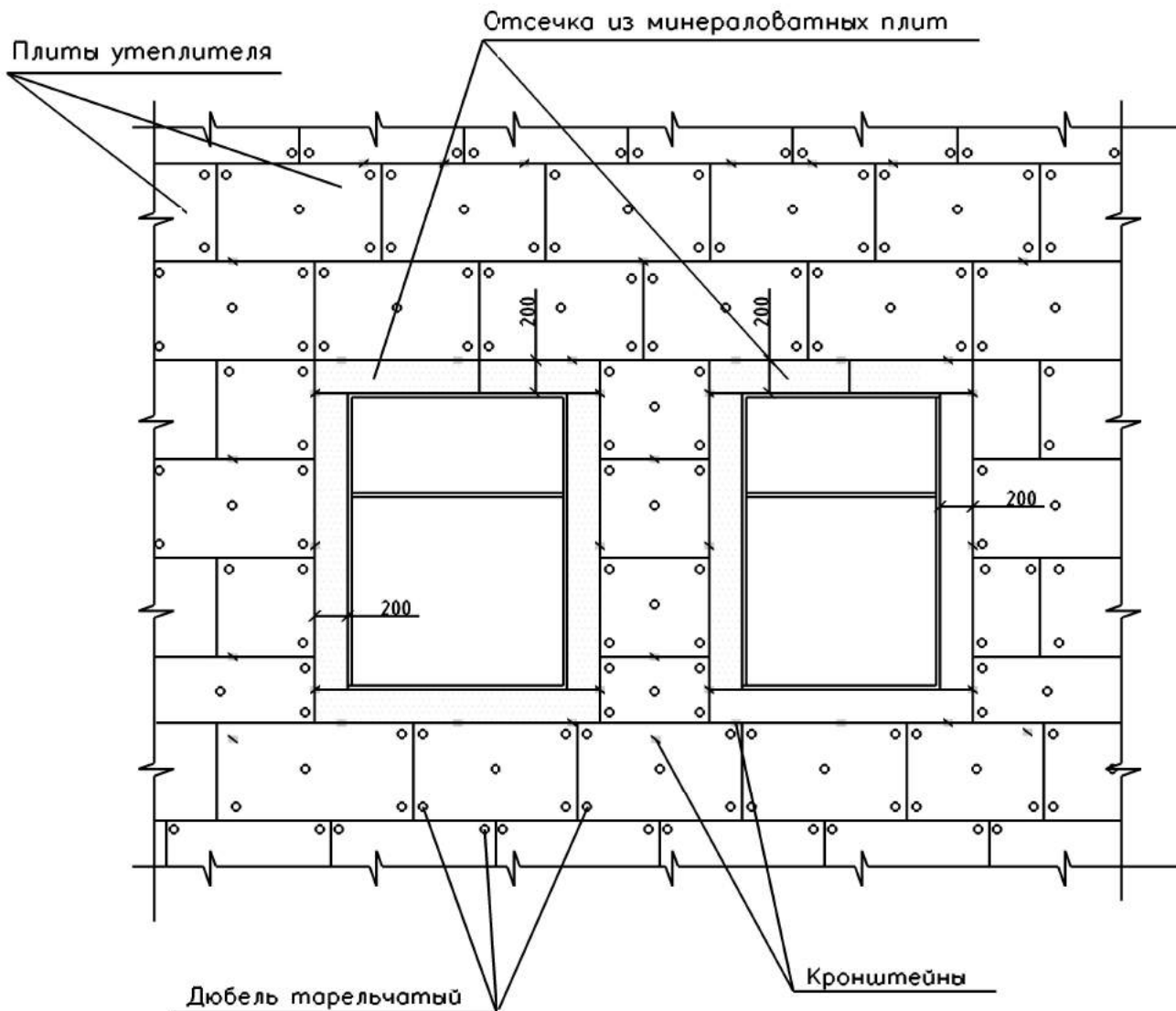


## Типовая схема установки утеплителя



45/1- ПР-2006-1					
Система навесных фасадов с воздушным зазором "Декот XXI"-П для облицовки асбестоцементными плитами с ЗДП, фасадным профилем и кассетами					
Изм.	Кол. уч.	Лист	N док.	Подпись	Дата
Разработал	Демин				
Проверил	Ильин				
Н. контр.	Осипова				
Конструкции для облицовки фасадными листами с ЗДП			Страница	Лист	Листов
			Р	11	
Типовая схема установки утеплителя			ООО "Новосибсертификация"		

Схема установки утеплителя  
с отсечкой из минераловатных плит



						45/1- ПР-2006-1		
						Система навесных фасадов с воздушным зазором "Деком XXI"-Л для облицовки асбестоцементными плитами с ЗДП, фасадным профилем и кассетами		
Изм.	Кол. уч.	Лист	№ док.	Подпись	Дата	Стация	Лист	Листов
Разработал	Демин					Р	12	
Проверил	Ильин							
						Конструкции для облицовки фасадными листами с ЗДП		
						Схема установки утеплителя с отсечкой из минераловатных плит		
						000 "Новосибсертфимкация"		
Н. контр.	Осипова							

Схема крепления утеплителя на углу здания

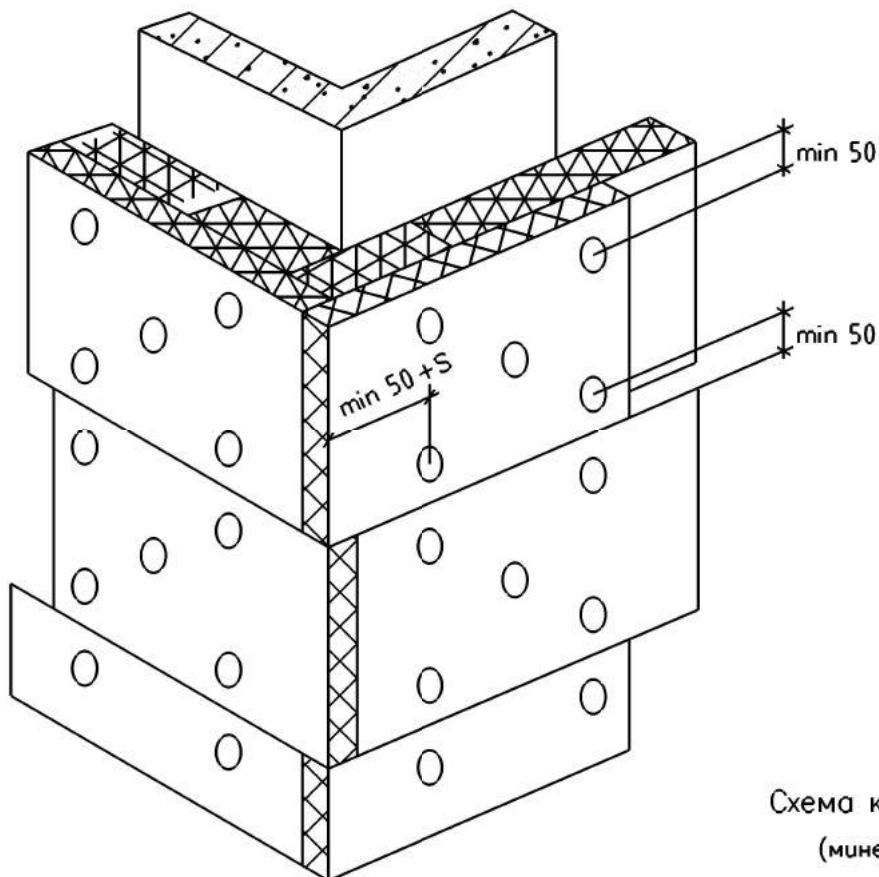
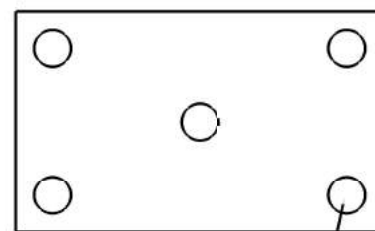


Схема крепления утеплителя  
(минераловатные плиты поз. 46)

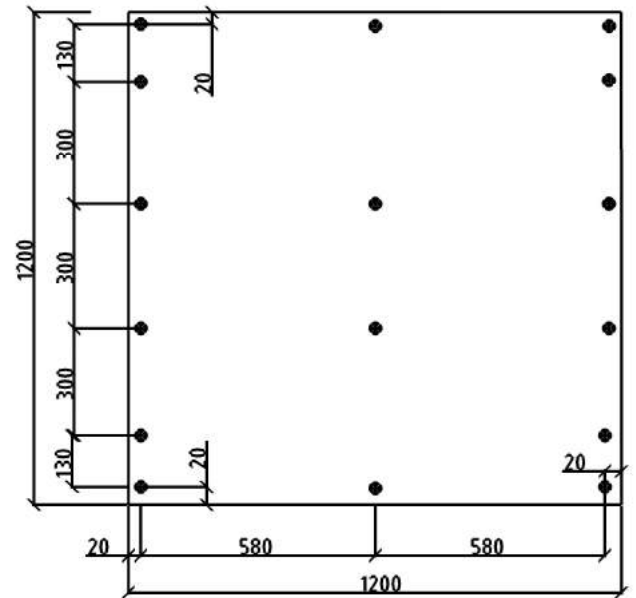
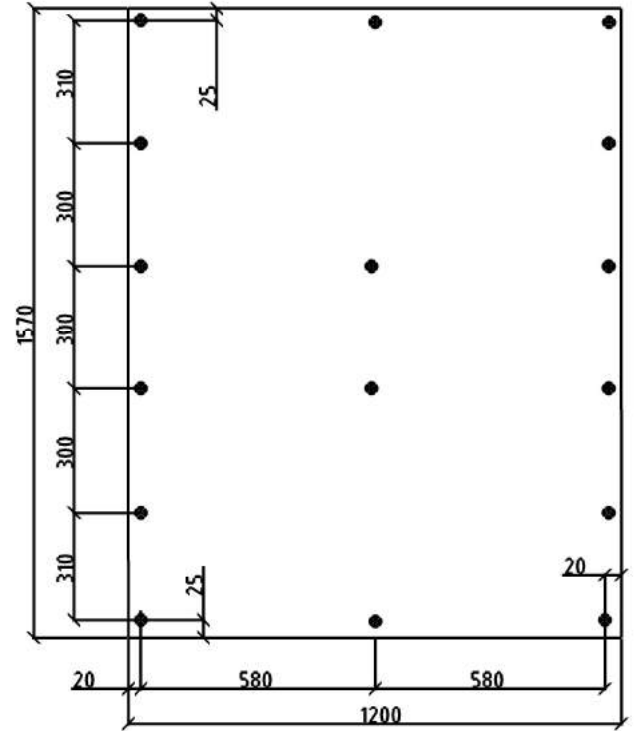
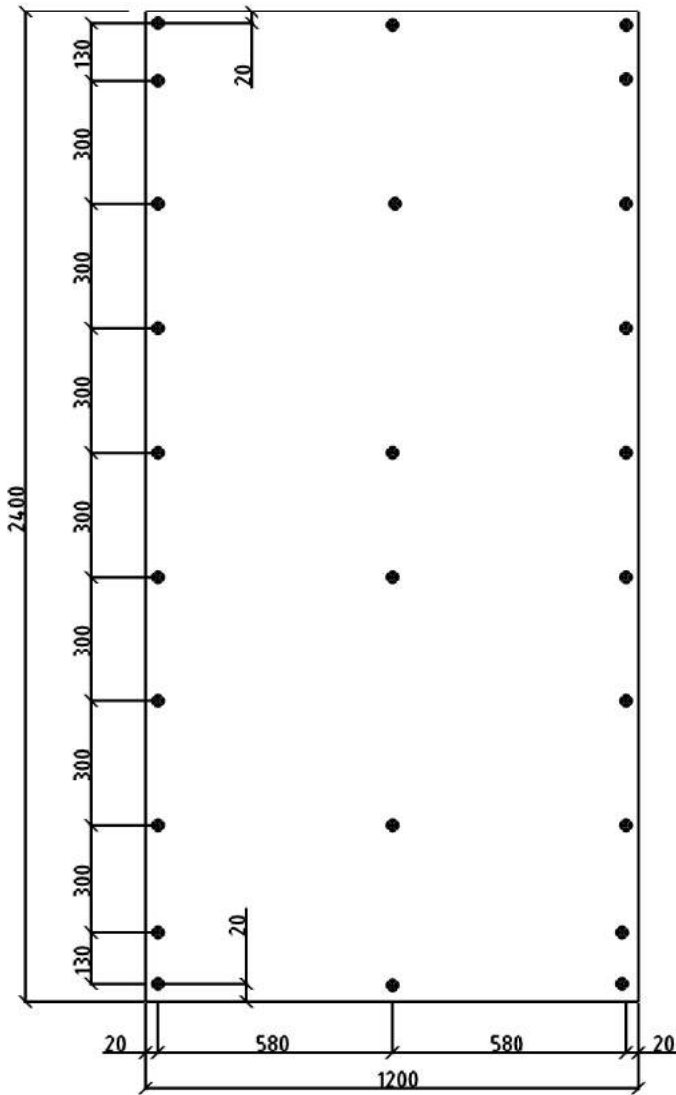




Тарельчатые дюбели (поз. 41)

1. Основной типоразмер минераловатных плит для вентилируемых фасадов - 500x1000, 600x1200.
2. Крепление утеплителя к стене осуществляется тарельчатыми дюбелями:
  - внутренний слой утеплителя из расчета 2 шт на 1 плиту;
  - внешний слой утеплителя из расчета 5 шт на 1 плиту.
3. S - толщина утеплителя.
4. Монтаж плит утеплителя при 2-х слойной укладке производить с перехлестом в вертикальном и горизонтальном направлениях наполовину длины и высоты плиты.

						45/1- ПР-2006-1			
						Система навесных фасадов с воздушным зазором "Декот XXI"-Л для облицовки асбестоцементными плитами с ЗДП, фасадным профилем и кассетами			
Изм.	Кол. уч.	Лист	№ док.	Подпись	Дата				
Разработал	Демин					Конструкции для облицовки фасадными листами с ЗДП	Страница	Лист	Листов
Проверил	Ильин						Р	13	
						Схема крепления теплоизоляционных материалов	ООО "Новосибсертификация"		
Н. контр.	Осипова								

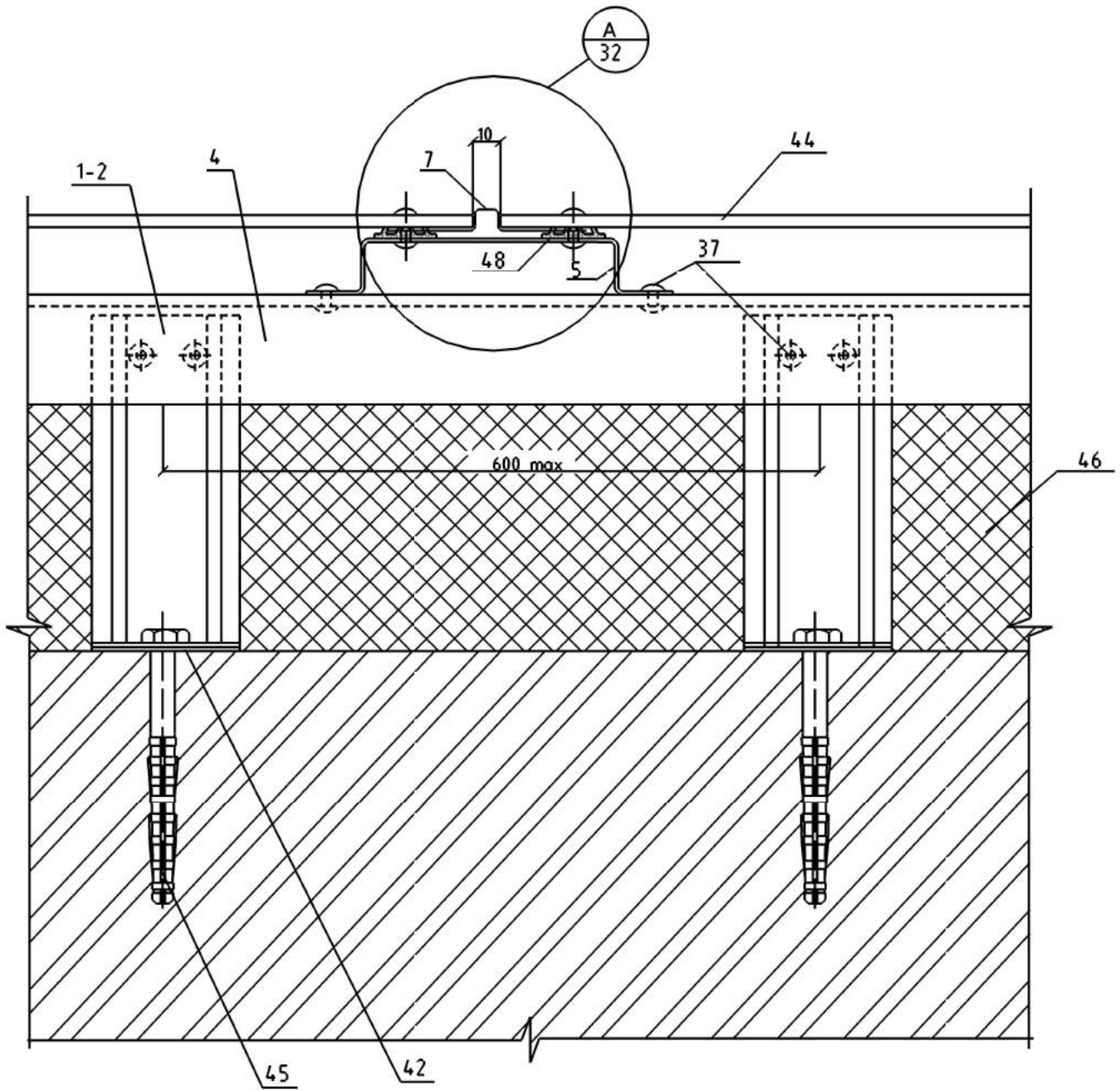
## Рекомендуемая схема установки заклепок на листы фасадные с ЗДП



45/1- ПР-2006-1					
Система навесных фасадов с воздушным зазором "Декот XXI"-Л для облицовки асбестоцементными плитами с ЗДП, фасадным профилем и кассетами					
Изм.	Кол. уч.	Лист	N док.	Подпись	Дата
Разработал	Демин				
Проверил	Ильин				
Конструкции для облицовки фасадными листами с ЗДП				Стация	Лист
Схема установки заклепок на лист фасадный с ЗДП				Р	14
Н. контр.				ООО "Новосибсертификация"	
Осипова					

1  
3

A  
32



45/1- ПР-2006-1

Система навесных фасадов с воздушным зазором "Деком XXI"-Л  
для облицовки асбестоцементными плитами с ЗДП,  
фасадным профилем и кассетами

Изм.	Кол. уч.	Лист	№ док.	Подпись	Дата
Разработал		Демин			
Проверил		Ильин		<i>[Signature]</i>	
Н. контр.		Осипова		<i>[Signature]</i>	

Конструкции для облицовки  
фасадными листами с ЗДП

Вертикальный стаяк

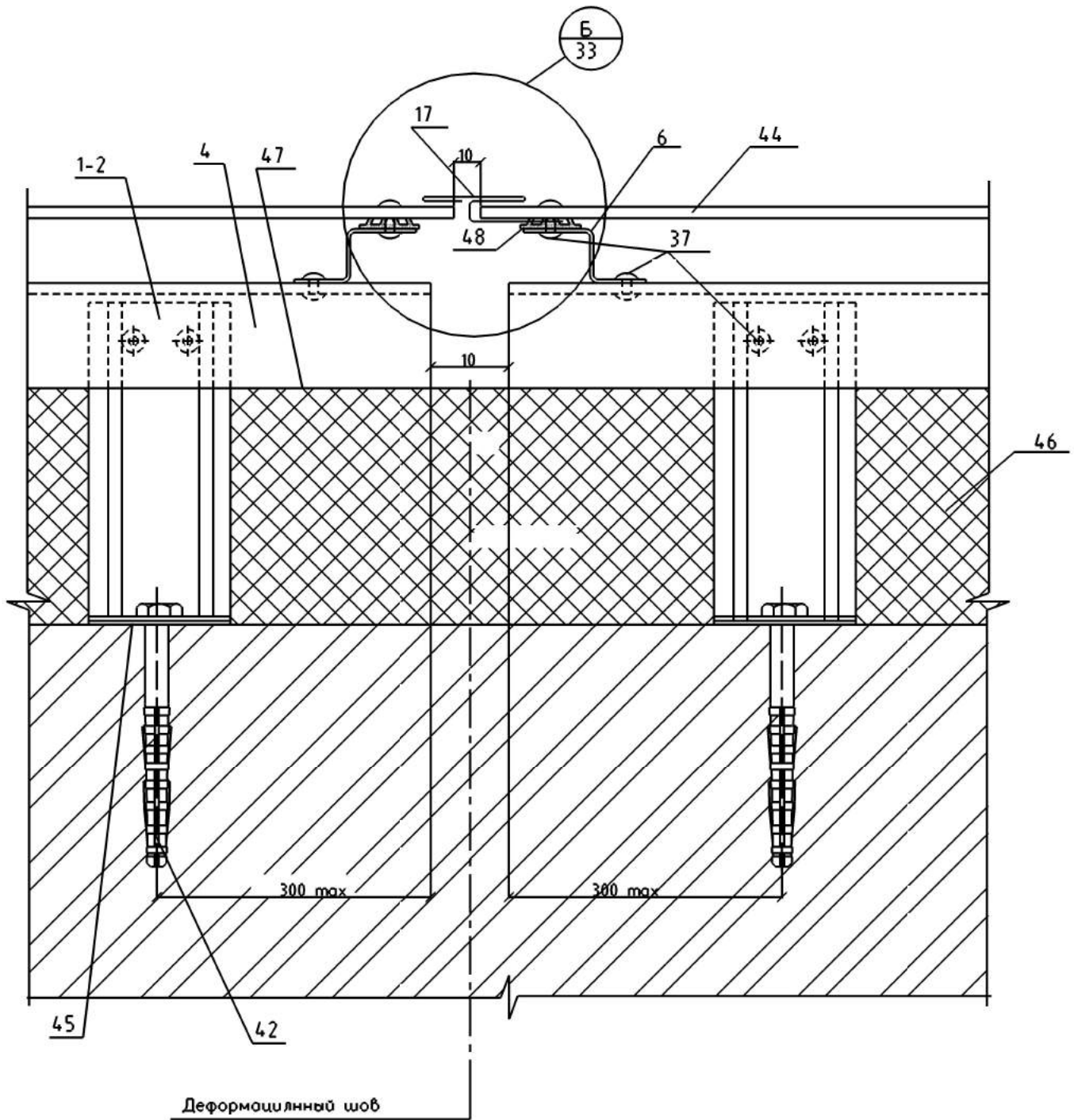
Стация Лист Листов

Р 15

ООО "Новосибсертификация"

1а  
3

Б  
33



Деформационный шов

45/1- ПР-2006-1

Система навесных фасадов с воздушным зазором "Деком XXI"-Л для облицовки асбестоцементными плитами с ЗДП, фасадным профилем и кассетами

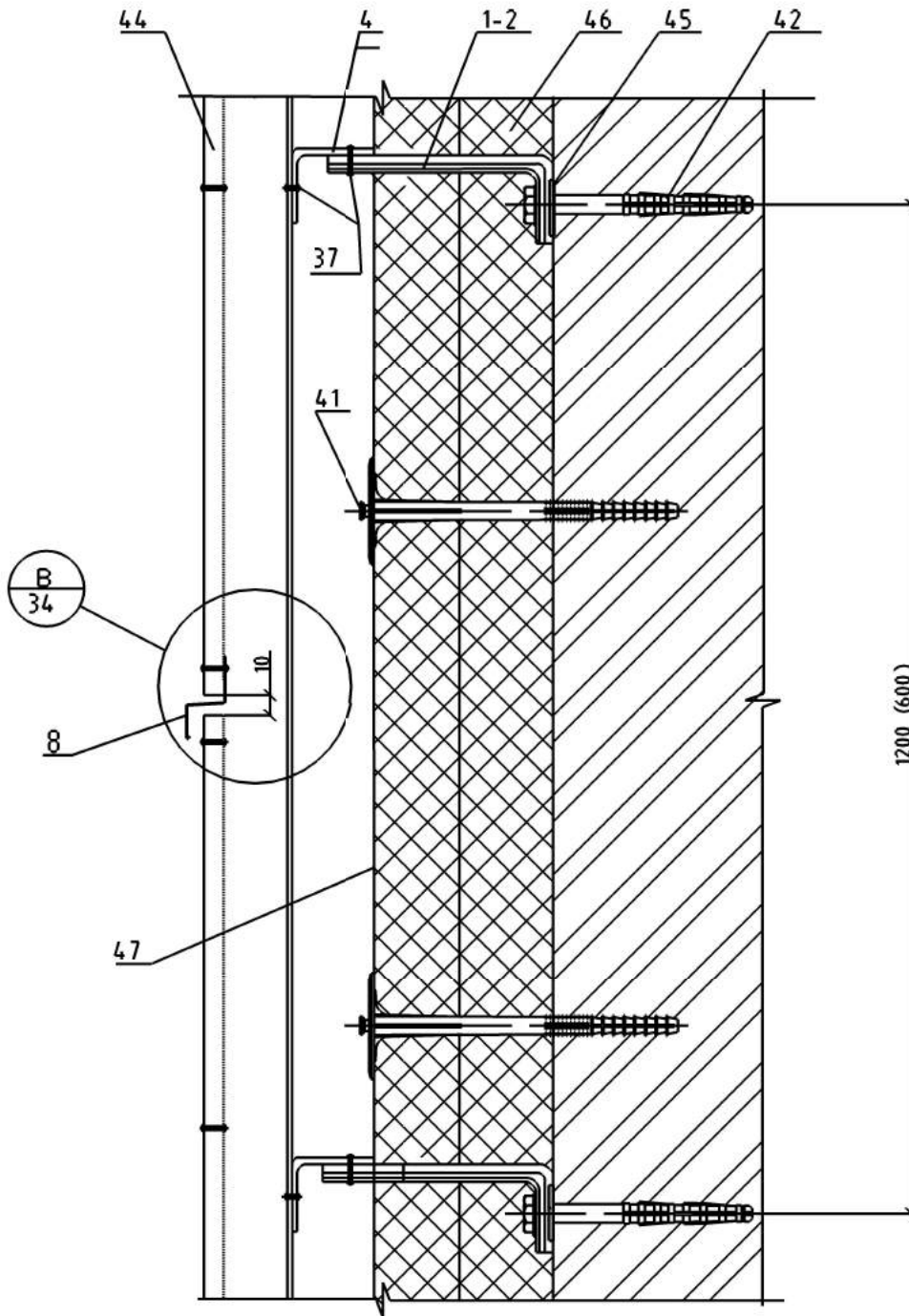
Изм.	Кол. уч.	Лист	N док.	Подпись	Дата
Разработал	Демин				
Проверил	Ильин				
Н. контр.	Осипова				

Конструкция для облицовки фасадными листами с ЗДП

Вертикальный деформационный стык

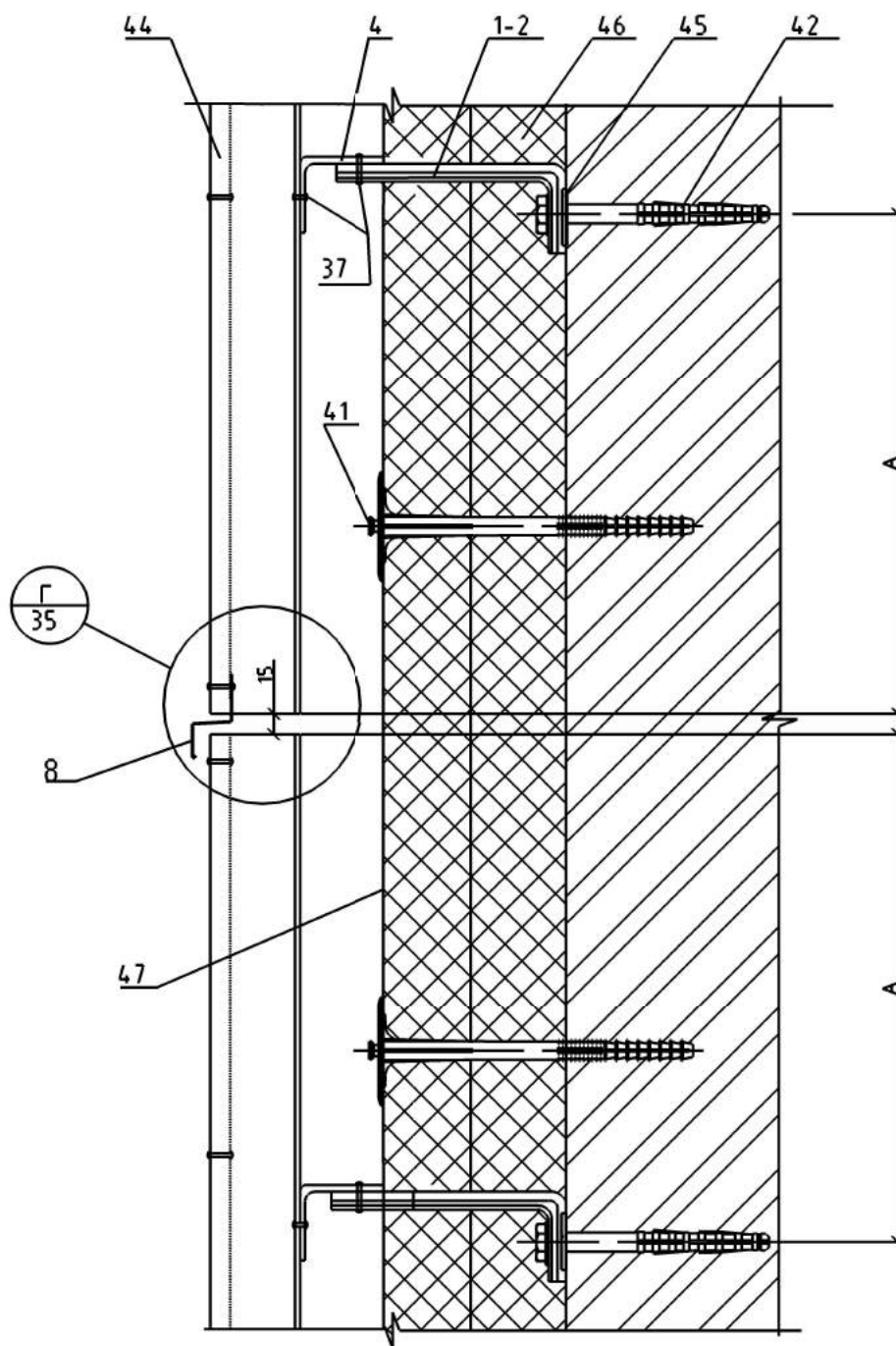
Стадия	Лист	Листов
Р	16	
ООО "Новосибсертификация"		

2  
3



						45/1- ПР-2006-1			
						Система навесных фасадов с воздушным зазором "Деком XXI"-Л для облицовки асбестоцементными плитами с ЗДП, фасадным профилем и кассетами			
Изм.	Кол. уч.	Лист	N док.	Подпись	Дата				
Разработал	Демин					Конструкция для облицовки фасадными листами с ЗДП	Стация	Лист	Листов
Проверил	Ильин						Р	17	
						Горизонтальный стык.	ООО "Новосибсертификация"		
Н. контр.	Осипова								

2а  
3



Размер А определяется расчётом (не более 300 мм)

45/1- ПР-2006-1

Система навесных фасадов с воздушным зазором "Деком XXI"-Л для облицовки асбестоцементными плитами с ЗДП, фасадным профилем и кассетами

Изм.	Кол. уч.	Лист	№ док.	Подпись	Дата
Разработал	Демин				
Проверил	Ильин			<i>[Signature]</i>	
Н. контр.	Осипова			<i>[Signature]</i>	

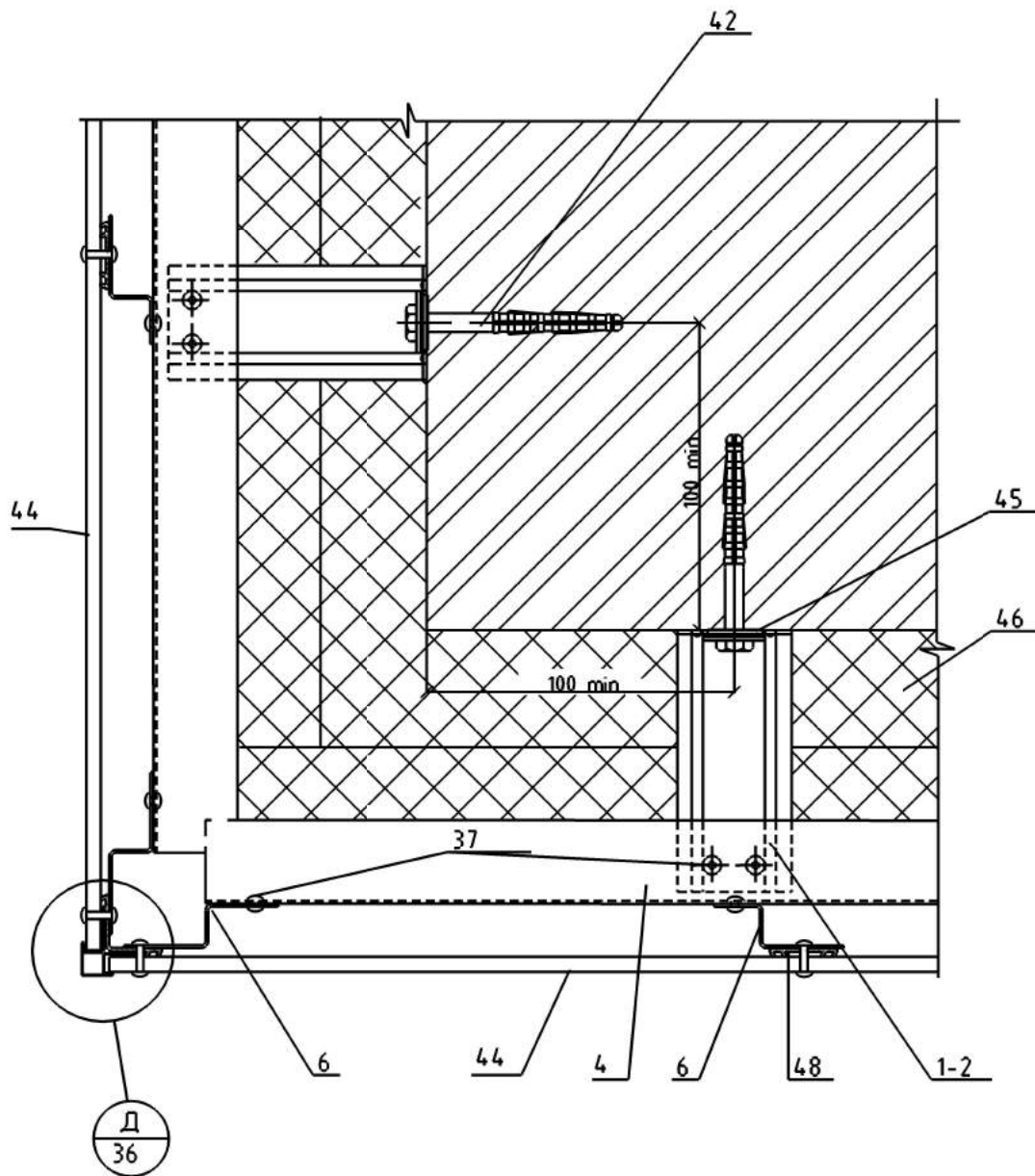
Конструкция для облицовки фасадными листами с ЗДП

Горизонтальный деформационный стык.

Страница	Лист	Листов
Р	18	
000 "Новосибсертификация"		



3  
3



45/1- ПР-2006-1

Система навесных фасадов с воздушным зазором "Декот XXI"-Л  
для облицовки асбестоцементными плитами с ЗДП,  
фасадным профилем и кассетами

Изм.	Кол. уч.	Лист	N док.	Подпись	Дата
Разработал		Демин			
Проверил		Ильин		<i>[Signature]</i>	
Н. контр.		Осипова		<i>[Signature]</i>	

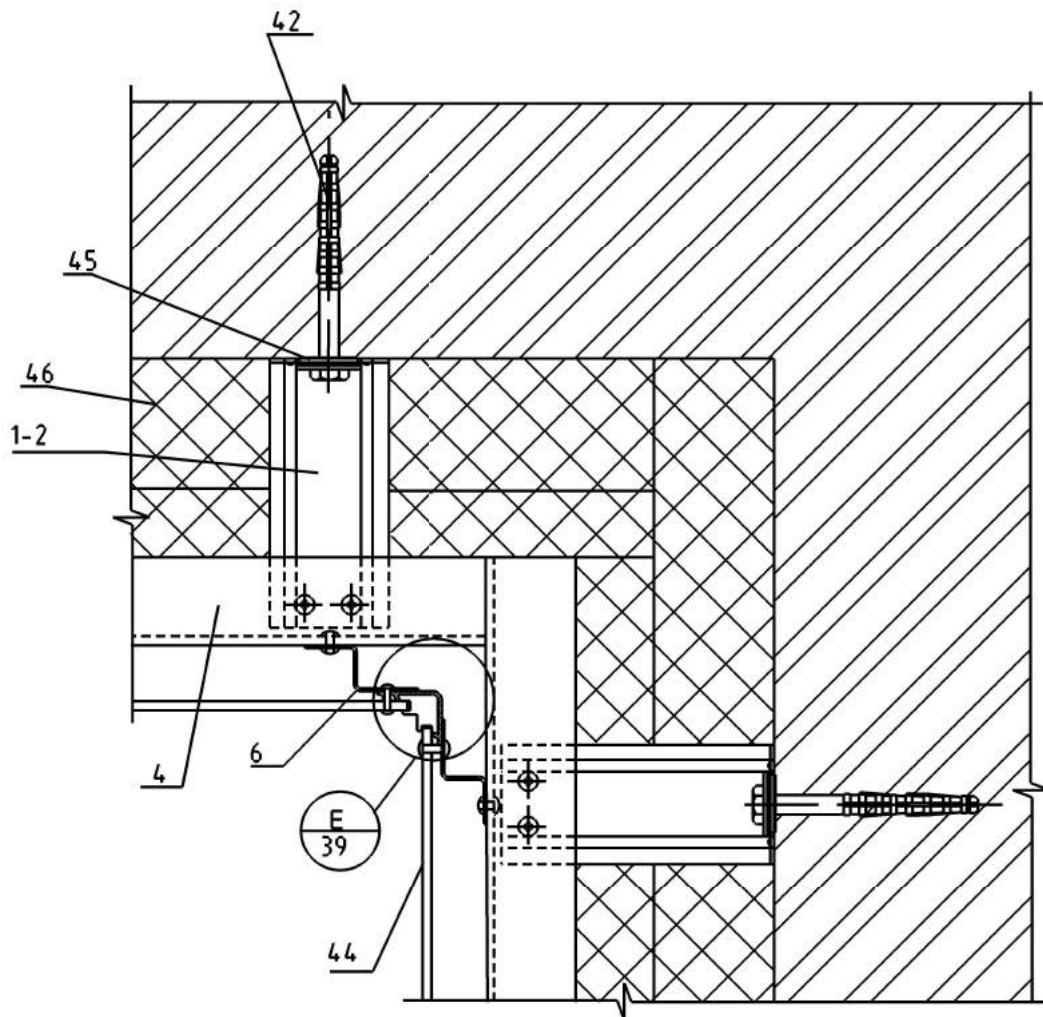
Конструкция для облицовки  
фасадными листами с ЗДП

Стадия	Лист	Листов
Р	19	

Внешний угол

ООО "Новосибсертификация"

4  
3



45/1- ПР-2006-1

Система навесных фасадов с воздушным зазором "Деком ХХ1"-Л для облицовки асбестоцементными плитами с ЗДП, фасадным профилем и кассетами

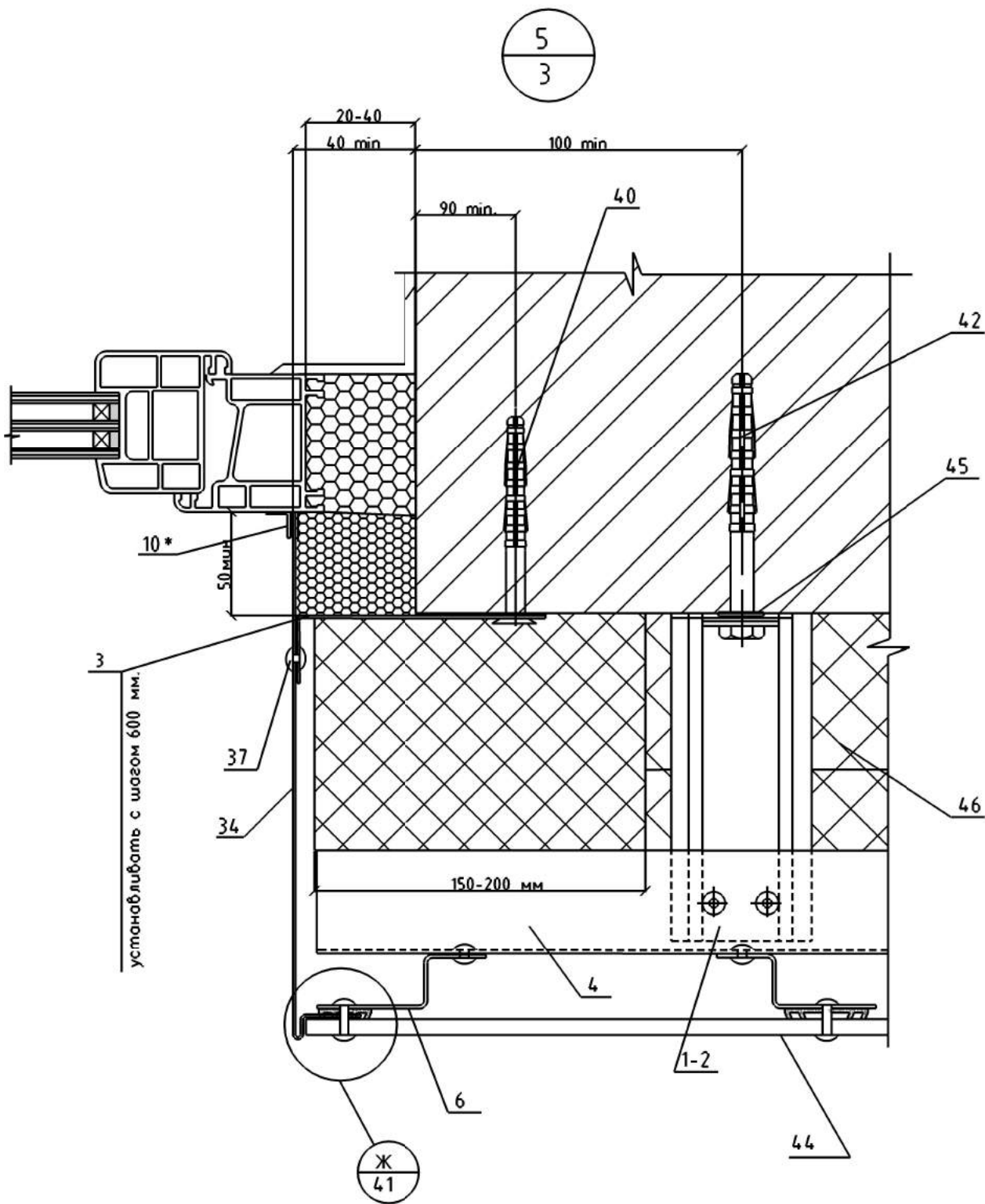
Изм.	Кол. уч.	Лист	№ док.	Подпись	Дата
Разработал		Демин			
Проверил		Ильин		<i>[Signature]</i>	
Н. контр.		Осипова		<i>[Signature]</i>	

Конструкция для облицовки фасадными листами с ЗДП

Стадия	Лист	Листов
Р	20	

Внутренний угол

ООО "Новосибсертификация"



\*- Ставить при необходимости

45/1- ПР-2006-1

Система навесных фасадов с воздушным зазором "Декат XXI"-Л для облицовки асбестоцементными плитами с ЗДП, фасадным профилем и кассетами

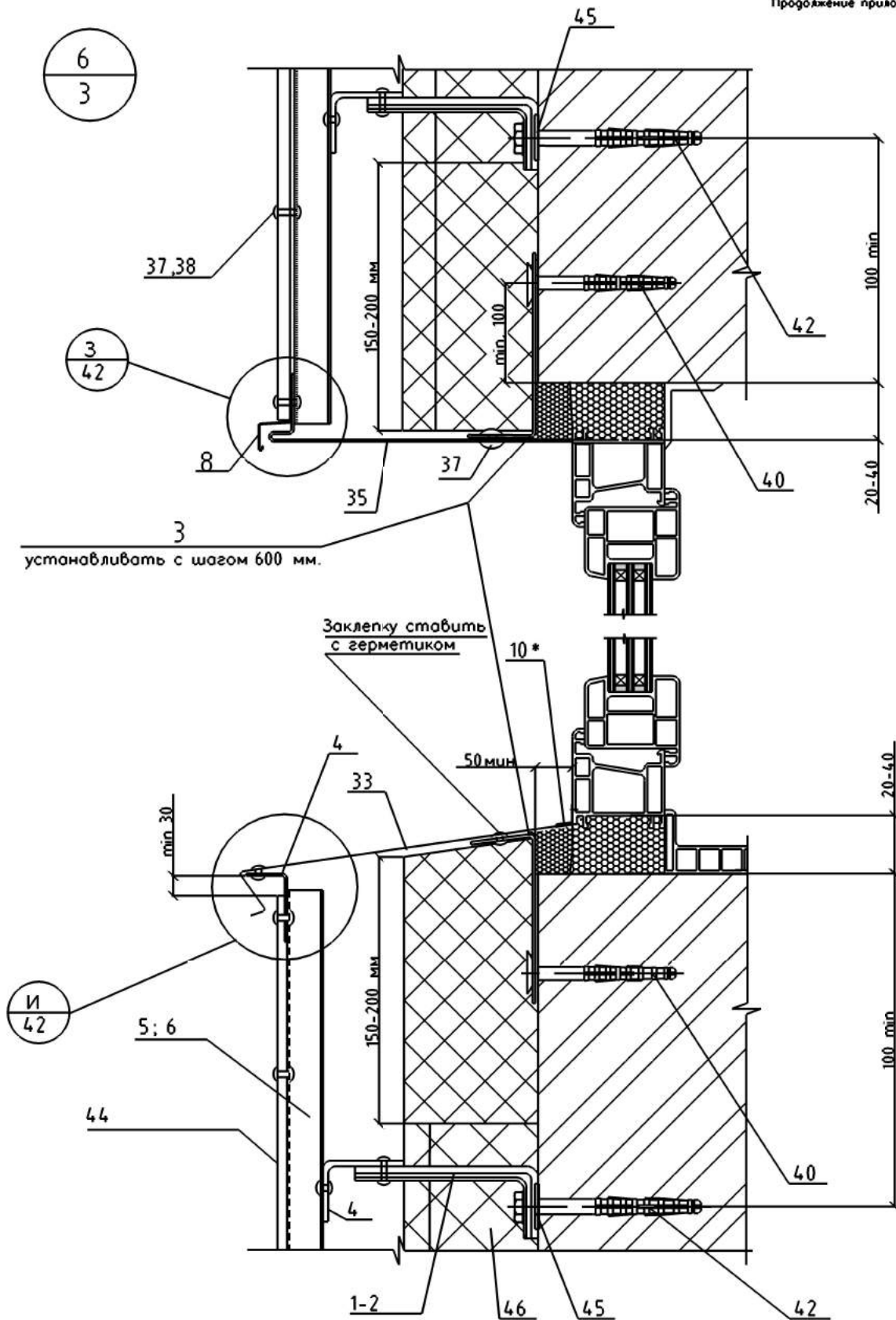
Изм.	Кол. уч.	Лист	№ док.	Подпись	Дата
Разработал		Демин			
Проверил		Ильин		<i>[Signature]</i>	
Н. контр.		Осипова		<i>[Signature]</i>	

Конструкция для облицовки фасадными листами с ЗДП

Стация	Лист	Листов
Р	21	

Боковой откос окна

ООО "Новосибсертификация"



\*- Ставить при необходимости

45/1- ПР-2006-1

Система навесных фасадов с воздушным зазором "Деком XXI"-Л для облицовки асбестоцементными плитами с ЗДП, фасадным профилем и кассетами

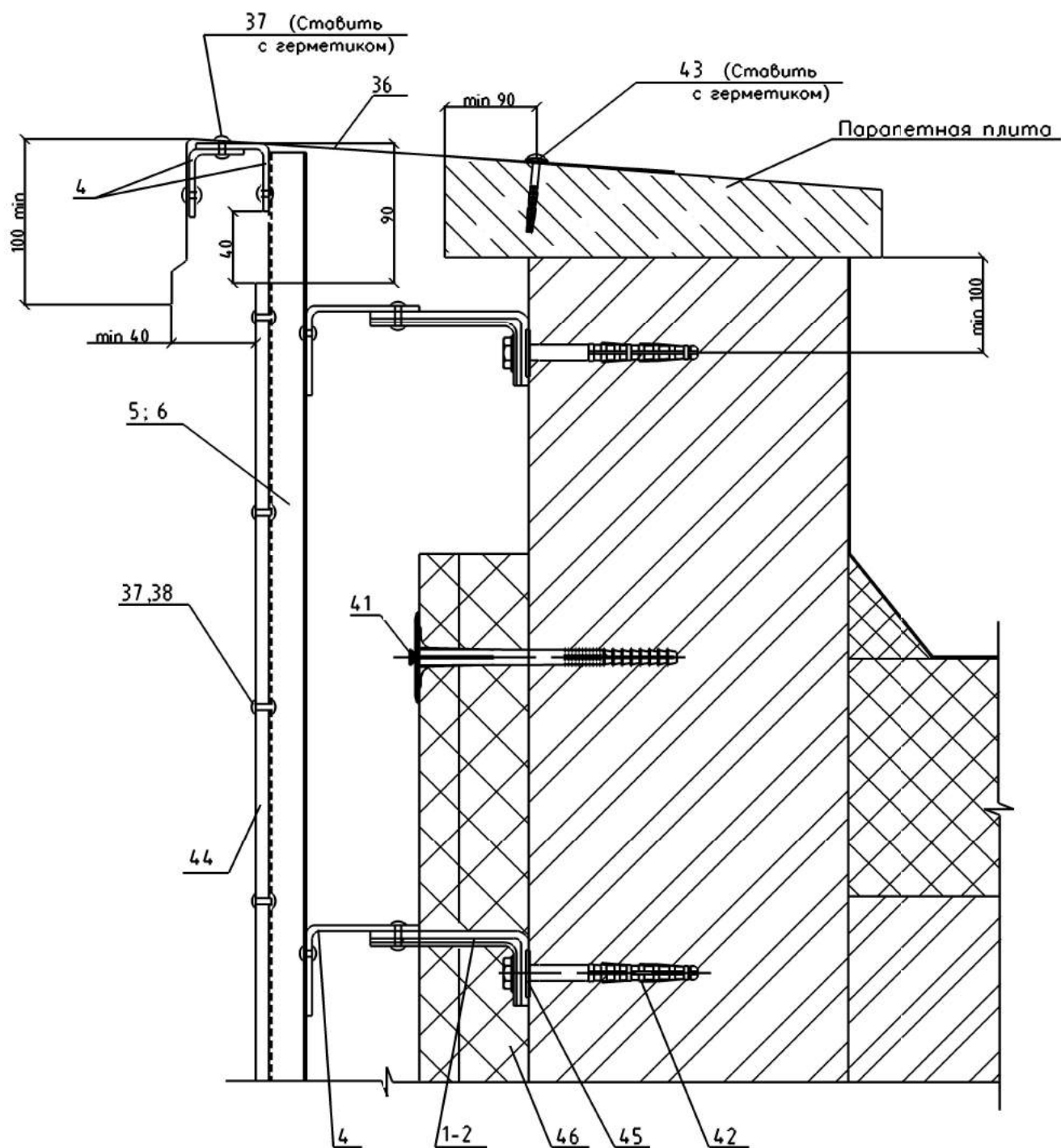
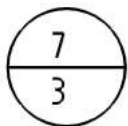
Изм.	Кол. уч.	Лист	N док.	Подпись	Дата
Разработал	Демин				
Проверил	Ильин			<i>[Signature]</i>	
Н. контр.	Осипова			<i>[Signature]</i>	

Конструкция для облицовки фасадными листами с ЗДП

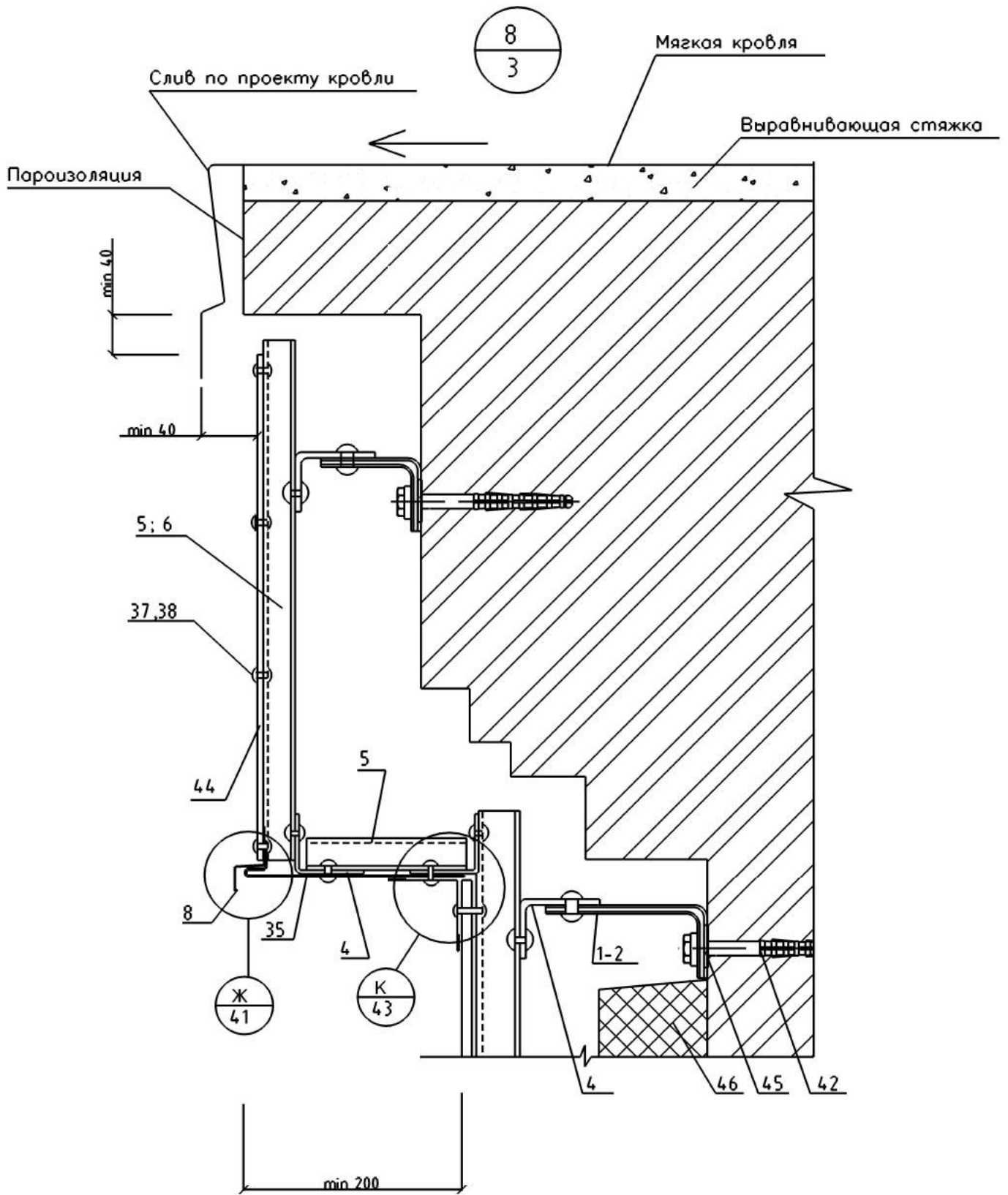
Стация	Лист	Листов
Р	22	

Верхний откос окна, оконный слив

ООО "Новосибсертификация"



						45/1- ПР-2006-1			
						Система навесных фасадов с воздушным зазором "Деком XXI"-Л для облицовки асбестоцементными плитами с ЗДП, фасадным профилем и кассетами			
Изм.	Кол. уч.	Лист	№ док.	Подпись	Дата	Конструкция для облицовки фасадными листами с ЗДП	Стация	Лист	Листов
Разработал	Демин						Р	23	
Проверил	Ильин					Парапет	ООО "Новосибсертификация"		
Н. контр.	Осипова								



45/1- ПР-2006-1

Система навесных фасадов с воздушным зазором "Деком XXI"-Л для облицовки асбестоцементными плитами с ЗДП, фасадным профилем и кассетами

Изм.	Кол. уч.	Лист	№ док.	Подпись	Дата
Разработал	Демин				
Проверил	Ильин			<i>[Signature]</i>	
Н. контр.	Осипова			<i>[Signature]</i>	

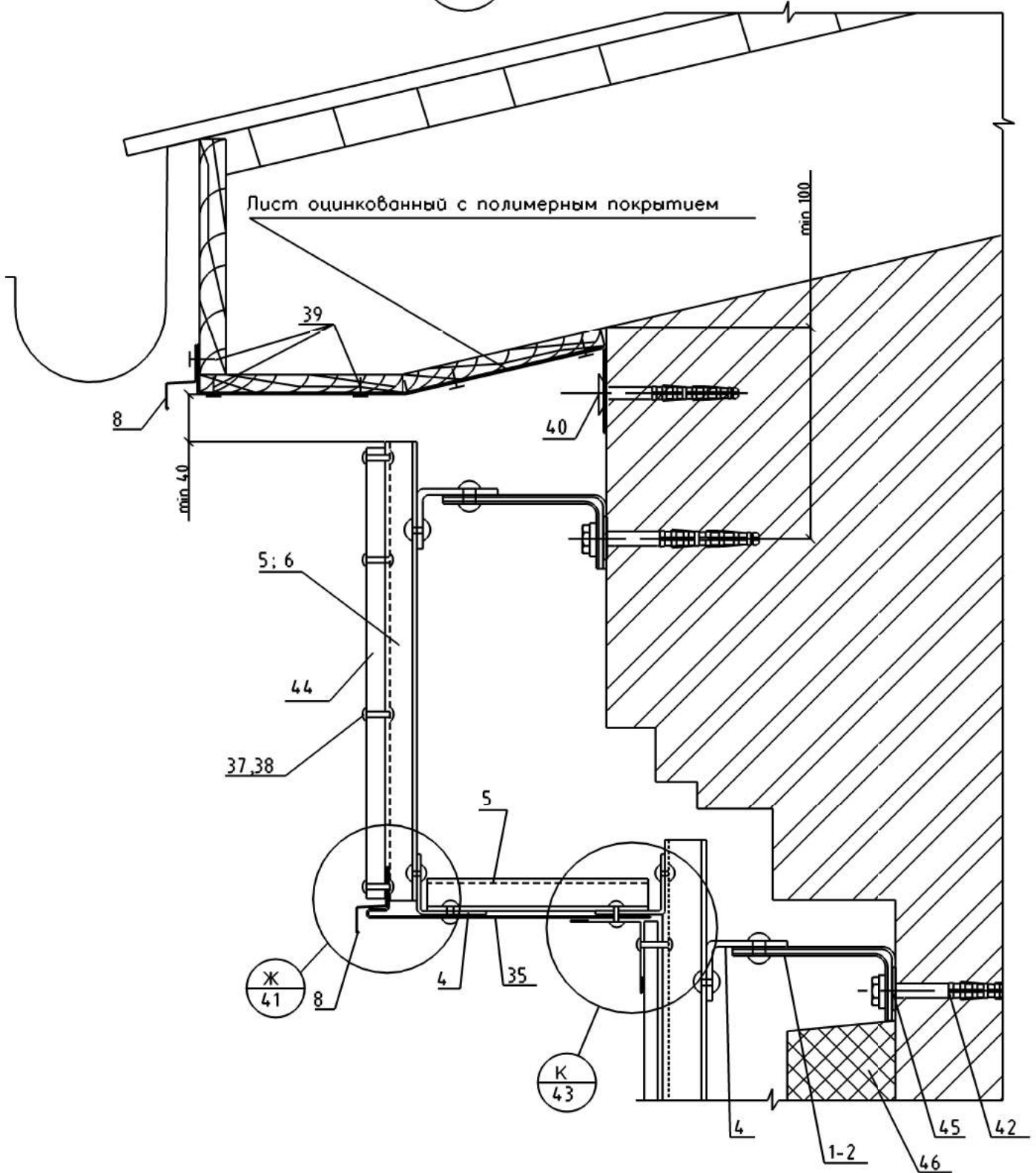
Конструкция для облицовки фасадными листами с ЗДП

Стация	Лист	Листов
Р	24	

Сопряжение со сливом плоской кровли

ООО "Новосибсертификация"

9  
3



45/1- ПР-2006-1

Система навесных фасадов с воздушным зазором "Деком XXI"-Л для облицовки асбестоцементными плитами с ЗДП, фасадным профилем и кассетами

Изм.	Кол. уч.	Лист	№ док.	Подпись	Дата
Разработал		Демин			
Проверил		Ильин		<i>[Signature]</i>	
Н. контр.		Осипова		<i>[Signature]</i>	

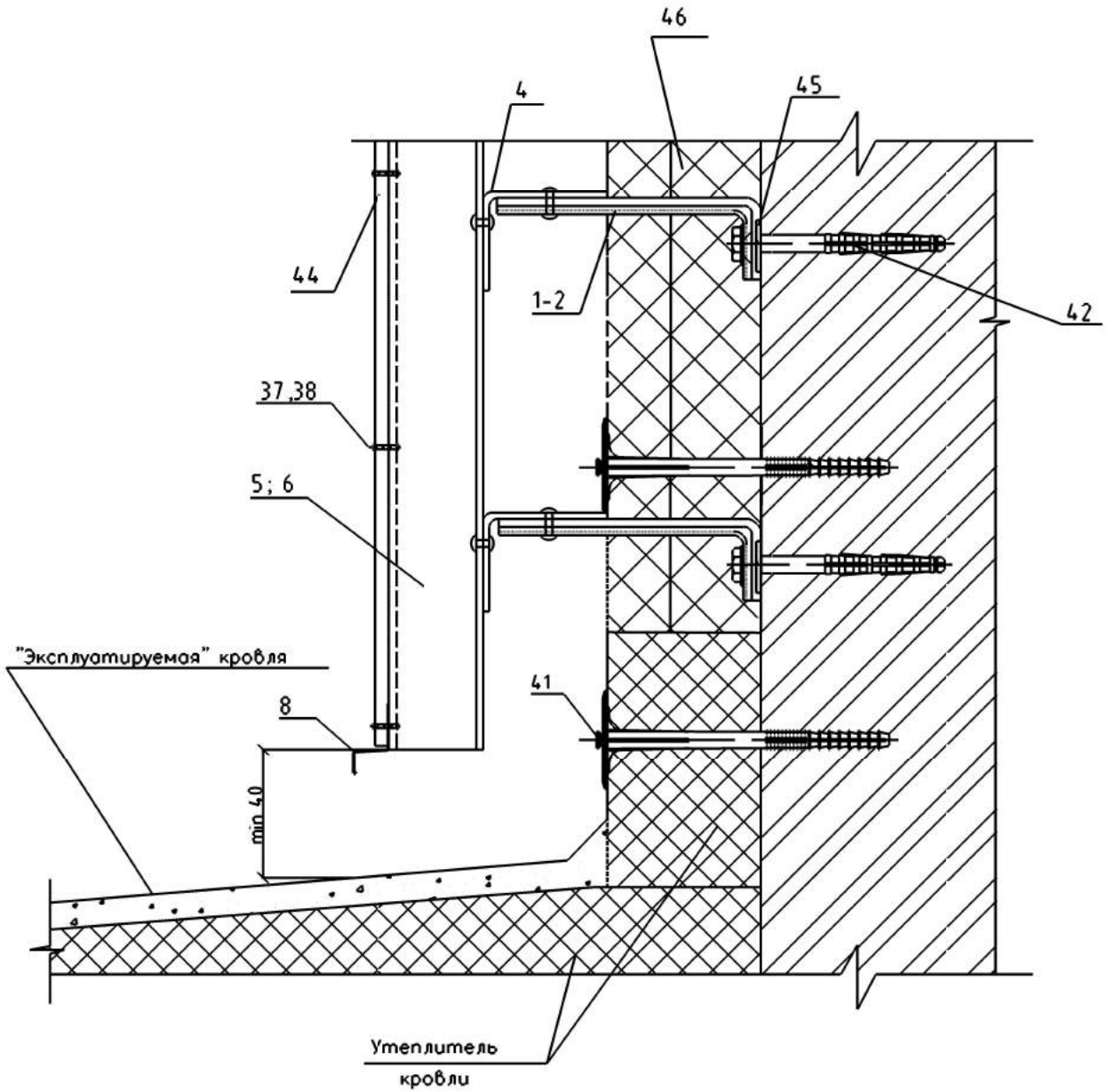
Конструкция для облицовки фасадными листами с ЗДП

Стадия	Лист	Листов
Р	25	

Карниз при скатной кровле

ООО "Новосибсертификация"

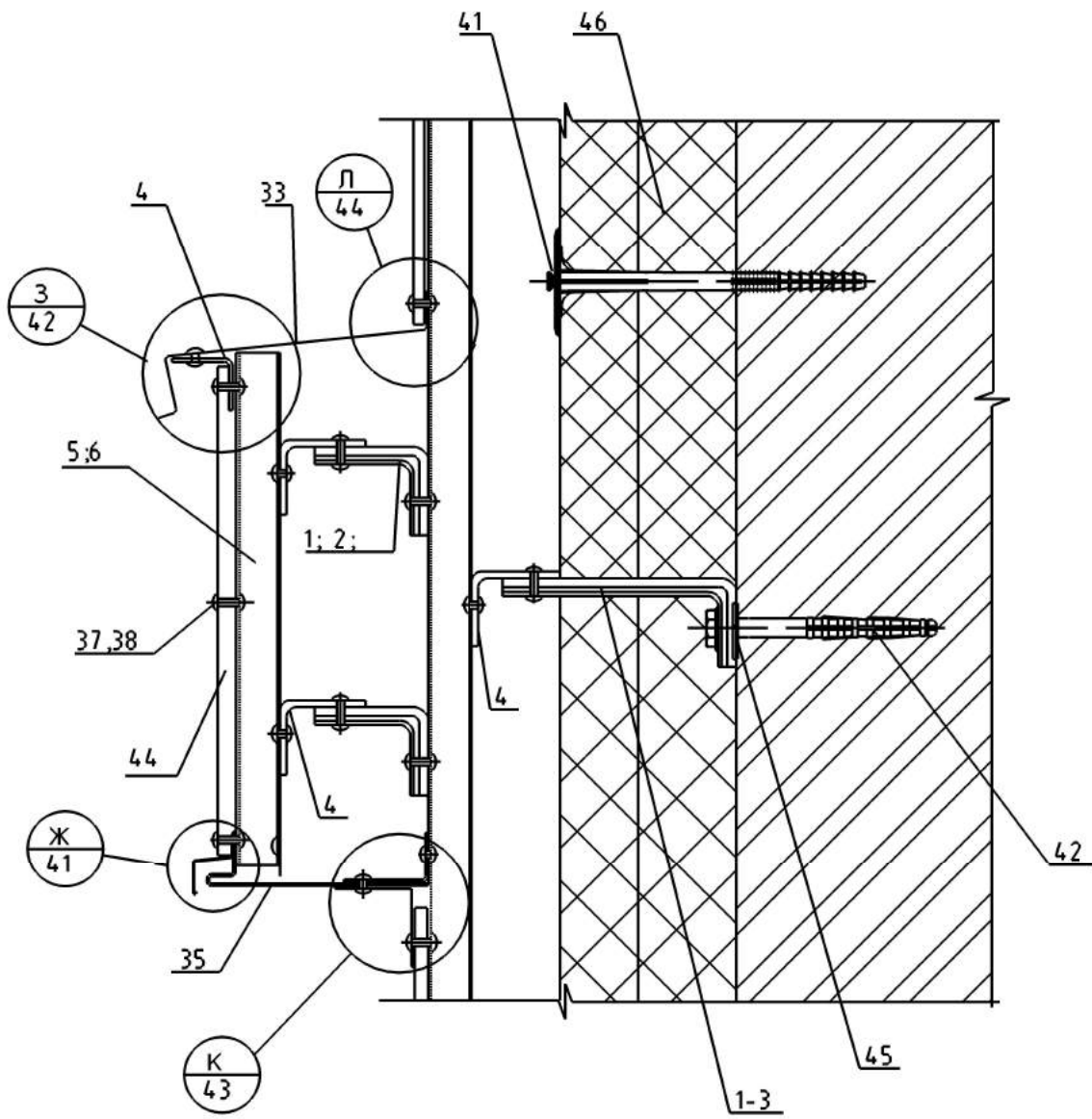
10  
3



						45/1- ПР-2006-1		
						Система навесных фасадов с воздушным зазором "Декот XXI"-Л для облицовки асбестоцементными плитами с ЗДП, фасадным профилем и кассетами		
Изм.	Коя. уч.	Лист	№ док.	Подпись	Дата			
Разработал	Демин					Конструкция для облицовки фасадными листами с ЗДП		Стация
Проверил	Ильин			<i>[Signature]</i>				Р
								Лист
								26
								Листов
Н. контр.	Осипова			<i>[Signature]</i>		Смена этажности		000 "Новосибсертификация"



11  
3



45/1- ПР-2006-1

Система навесных фасадов с воздушным зазором "Декот XXI"-П для облицовки асбестоцементными плитами с ЗДП, фасадным профилем и кассетами

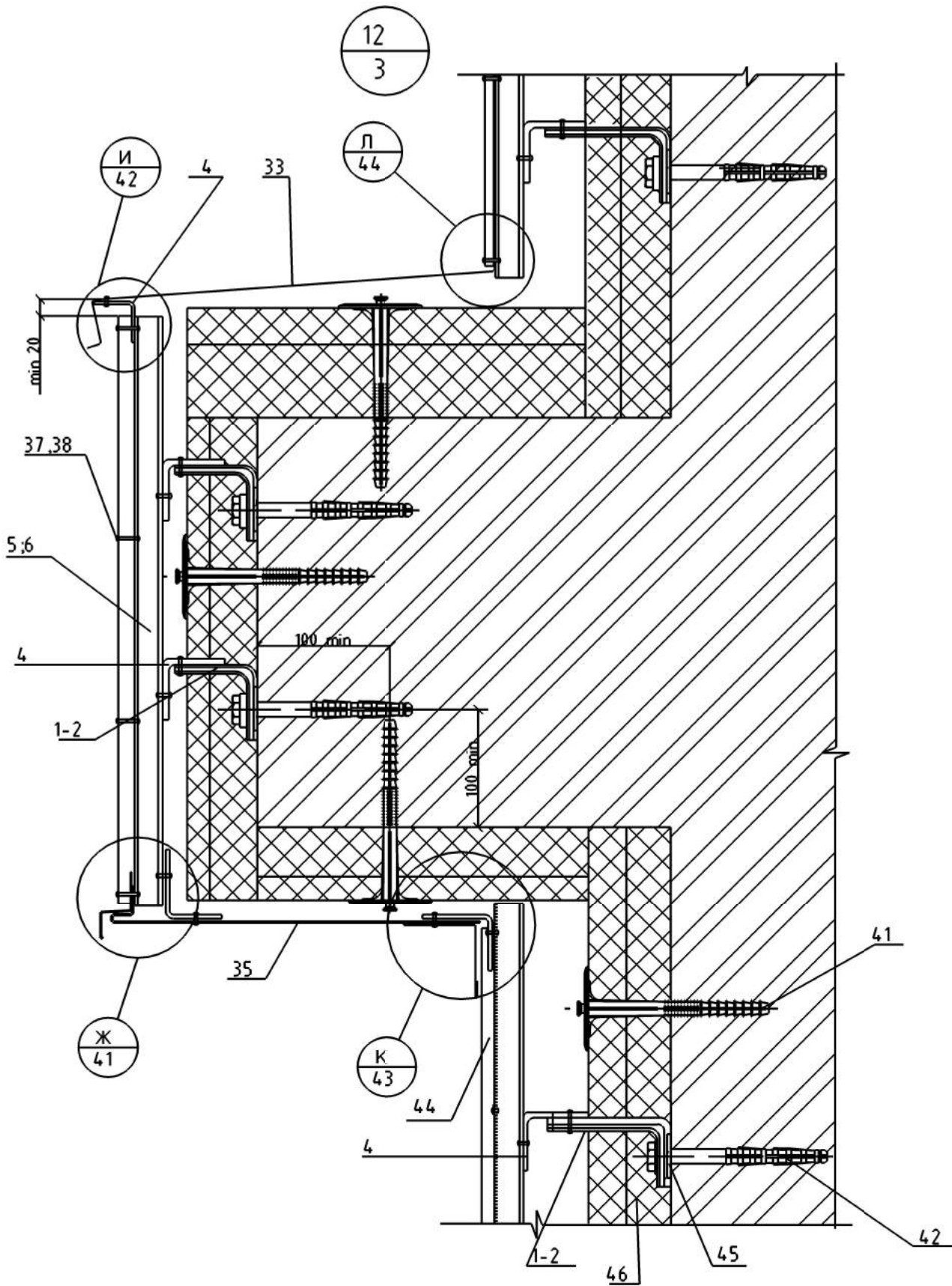
Изм.	Кол. уч.	Лист	№ док.	Подпись	Дата
Разработал		Демин			
Проверил		Ильин		<i>[Signature]</i>	
Н. контр.		Осипова		<i>[Signature]</i>	

Конструкция для облицовки фасадными листами с ЗДП

Стадия	Лист	Листов
Р	27	

Горизонтальный пояс.

ООО "Новосибсертификация"



45/1- ПР-2006-1

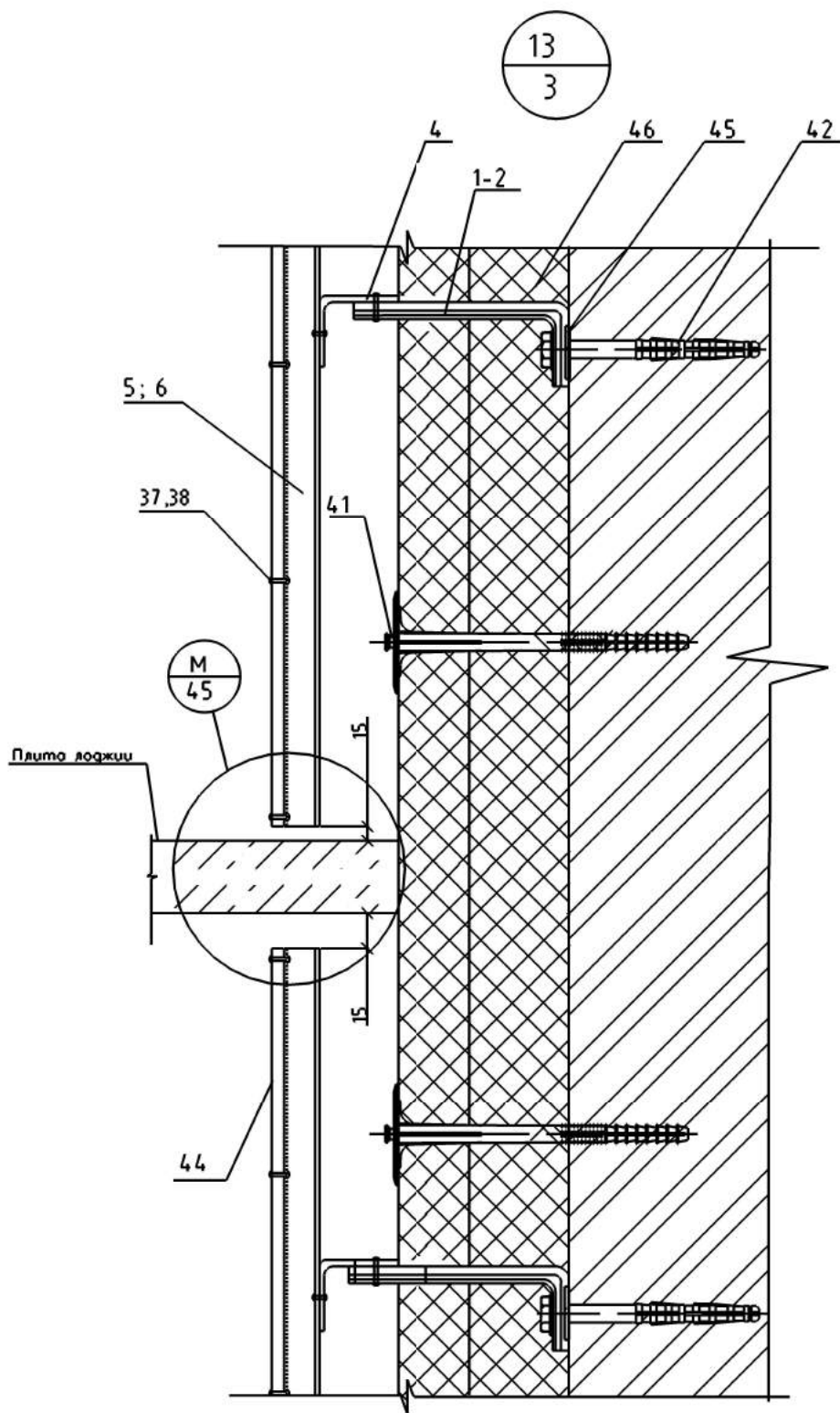
Система навесных фасадов с воздушным зазором "Декат XXI"-Л для облицовки асбестоцементными плитами с ЗДП, фасадным профилем и кассетами

Изм.	Кол. уч.	Лист	N док.	Подпись	Дата
Разработал	Демин				
Проверил	Ильин			<i>[Signature]</i>	
Н. контр.	Осипова			<i>[Signature]</i>	

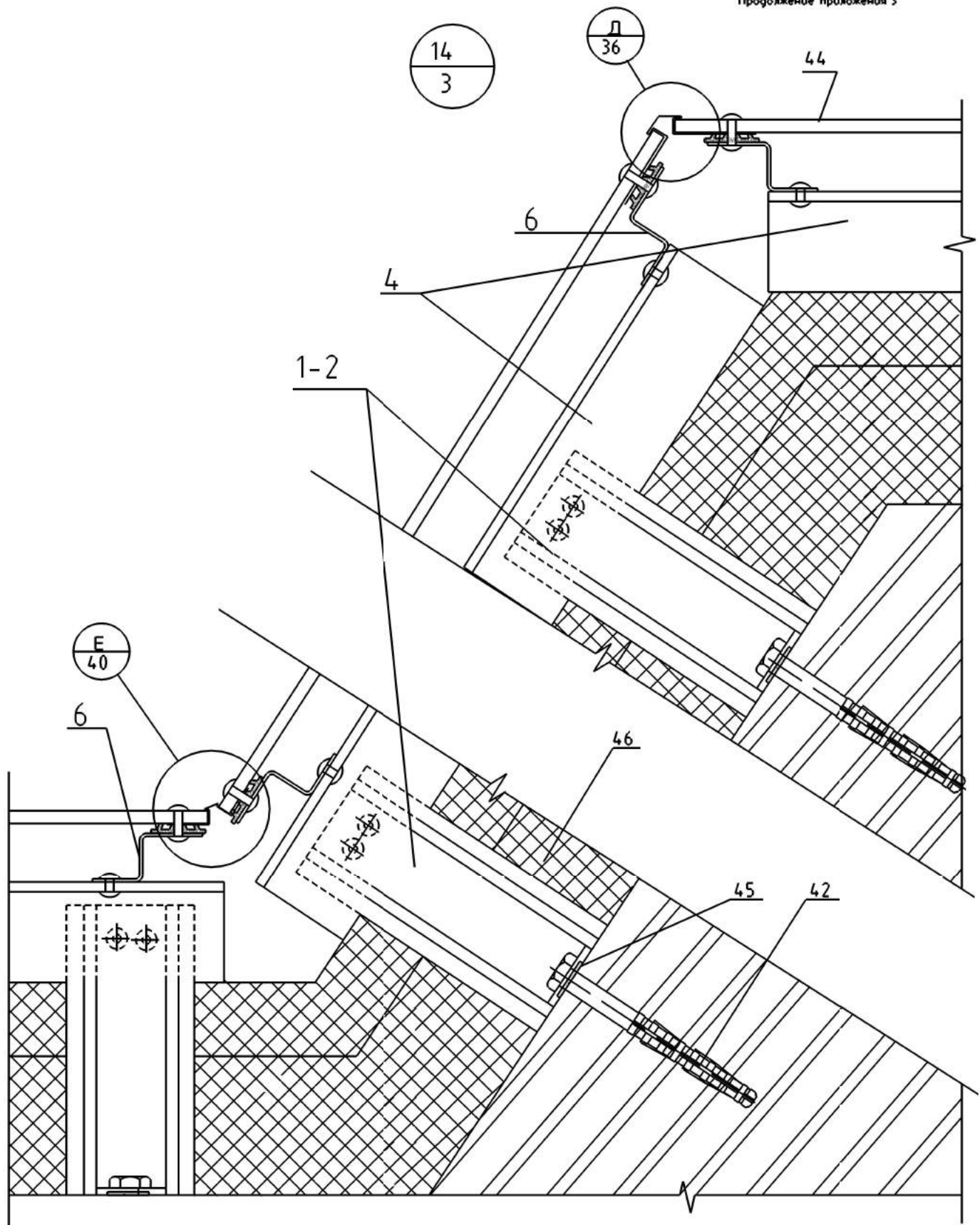
Конструкция для облицовки фасадными листами с ЗДП

Горизонтальный уступ

Студия	Лист	Листов
Р	28	
ООО "Новосибсертификация"		

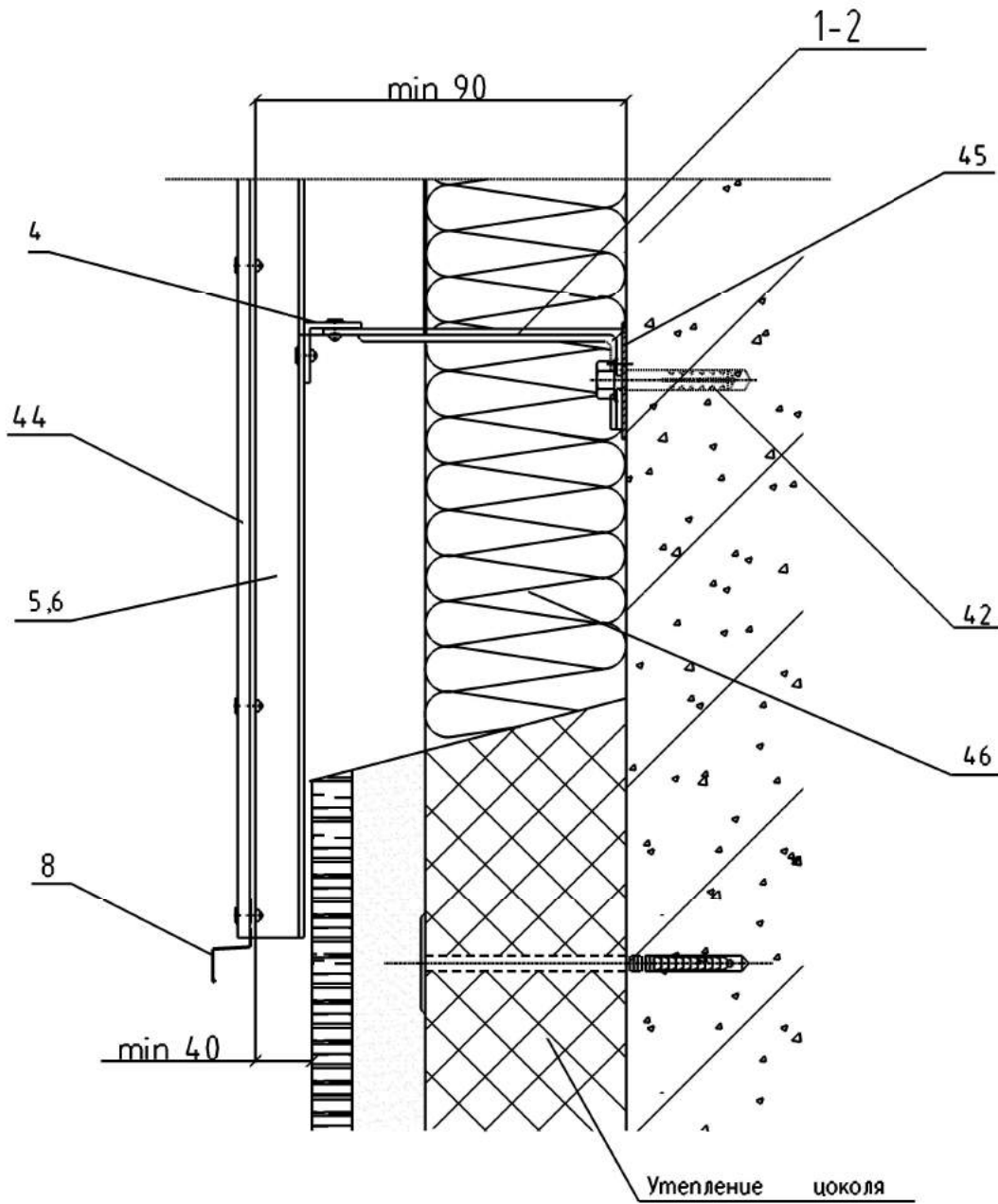
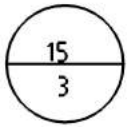


						45/1- ПР-2006-1		
						Система навесных фасадов с воздушным зазором "Декот XXI"-Л для облицовки асбестоцементными плитами с ЗДП, фасадным профилем и кассетами		
Изм.	Кол. уч.	Лист	№ док.	Подпись	Дата			
Разработал	Демин					Конструкция для облицовки фасадными листами с ЗДП		Стация
Проверил	Ильин			<i>[Signature]</i>				Лист
								Листов
								Р
								29
						Примыкание к плите перекрытия лоджии		
Н. контр.	Осипова			<i>[Signature]</i>		ООО "Новосибсертификация"		



						45/1- ПР-2006-1			
						Система навесных фасадов с воздушным зазором "Декот XXI"-Л для облицовки асбестоцементными плитами с ЗДП, фасадным профилем и кассетами			
Изм.	Кол. уч.	Лист	№ док.	Подпись	Дата	Конструкция для облицовки фасадными листами с ЗДП	Страница	Лист	Листов
Разработал	Демин						Р	30	
Проверил	Ильин								
						Элемент эркера	ООО "Новосибсертификация"		
Н. контр.	Осипова								

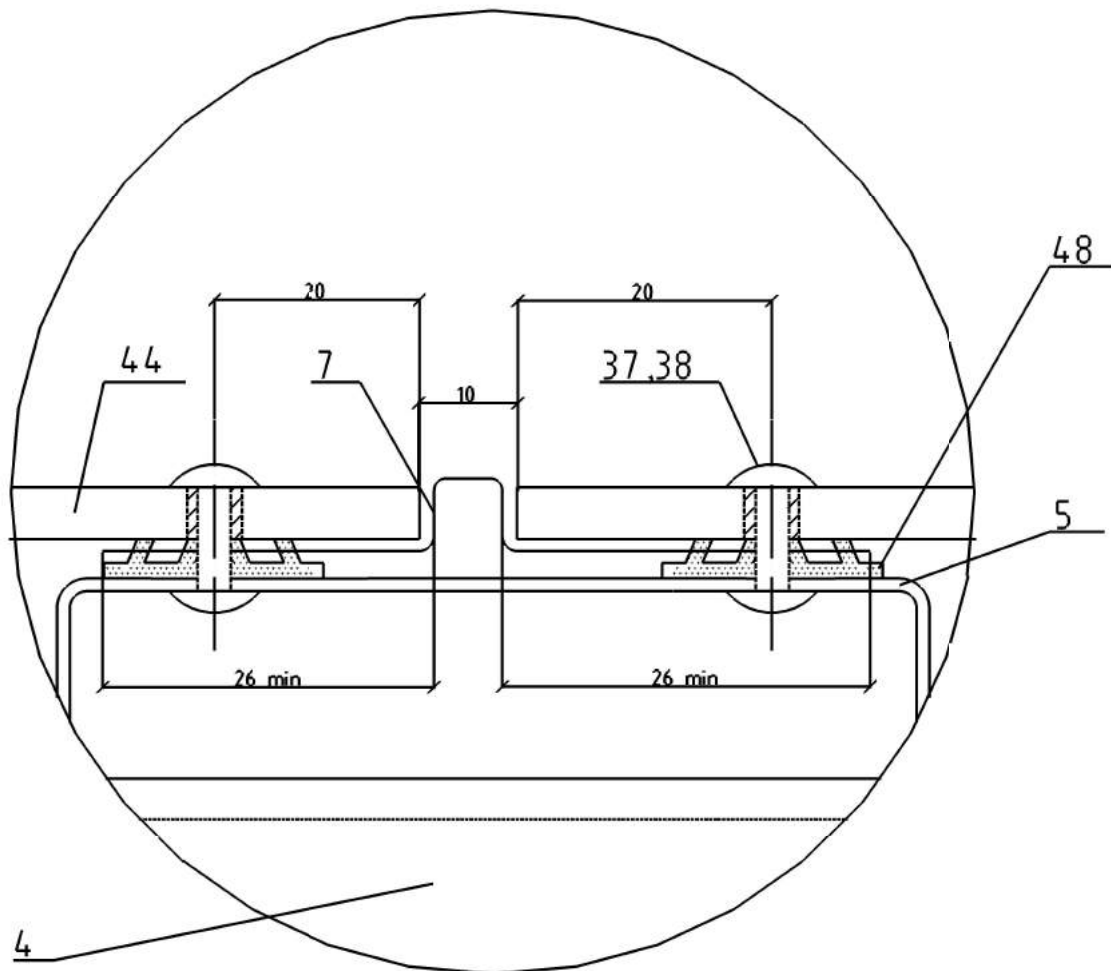
Узел примыкания к цоколю



1. Ведомость комплектующих элементов, замаркированных на данном листе смотреть на листах 52 - 58 "Альбома конструктивных решений Декот XXI"

						45/1- ПР-2006-1			
						Система навесных фасадов с воздушным зазором "Декот XXI"-Л для облицовки асбестоцементными плитами с ЗДП, фасадным профилем и кассетами			
Изм.	Кол. уч.	Лист	№ док.	Подпись	Дата	Конструкции для облицовки композитными слоистыми панелями	Стадия	Лист	Листов
Разработал	Демин						Р	31	
Проверил	Ильин			<i>[Signature]</i>		Цоколь	ООО "Новосибсертификация"		
Н. контр.	Осипова			<i>[Signature]</i>					

A  
15



45/1- ПР-2006-1

Система навесных фасадов с воздушнымзором "Декот XXI"-Л  
для облицовки асбестоцементными плитами с ЗДП,  
фасадным профилем и кассетами

Изм.	Кол. уч.	Лист	№ док.	Подпись	Дата
Разработал		Демин			
Проверил		Ильин			
Н. контр.		Осипова			

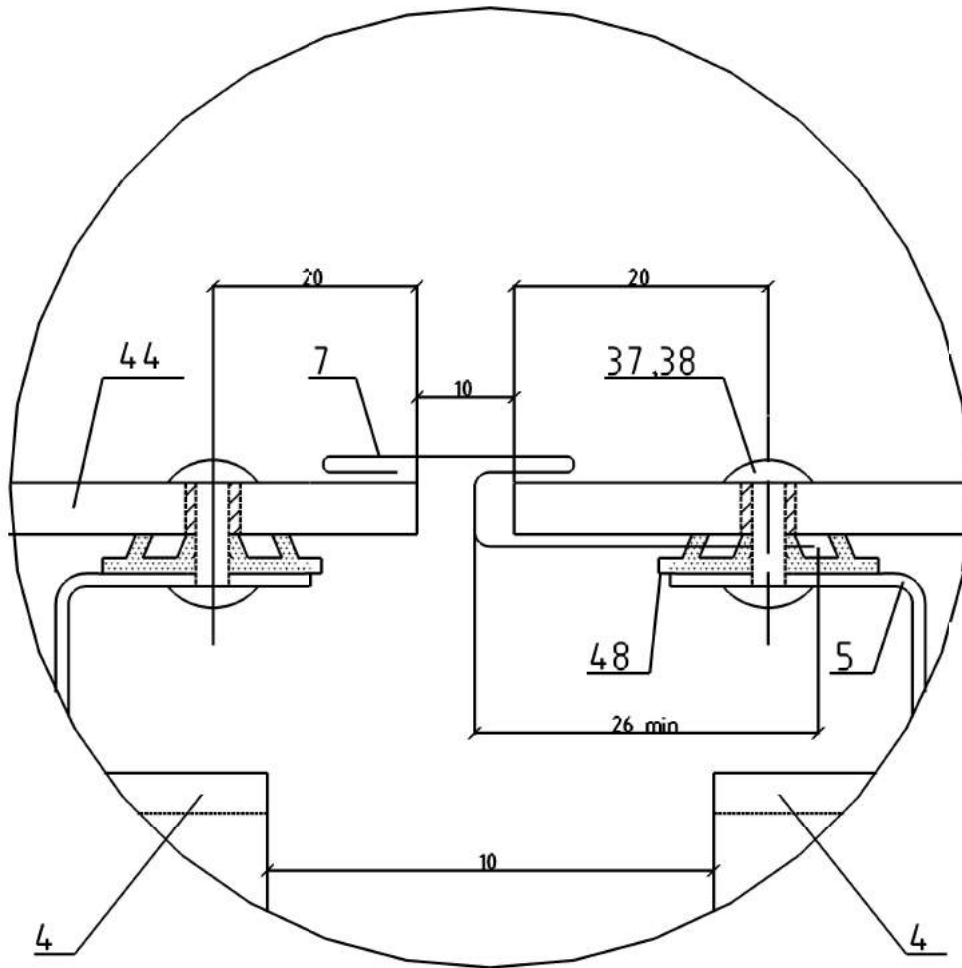
Конструкция для облицовки  
фасадными листами с ЗДП

Стадия	Лист	Листов
Р	32	

Узел А

ООО "Новосибсертификация"

Б  
16



45/1- ПР-2006-1

Система навесных фасадов с воздушным зазором "Декот XXI"-Л  
для облицовки асбестоцементными плитами с ЗДП,  
фасадным профилем и кассетами

Изм.	Кол. уч.	Лист	№ док.	Подпись	Дата
Разработал		Демин			
Проверил		Ильин			
Н. контр.		Осипова			

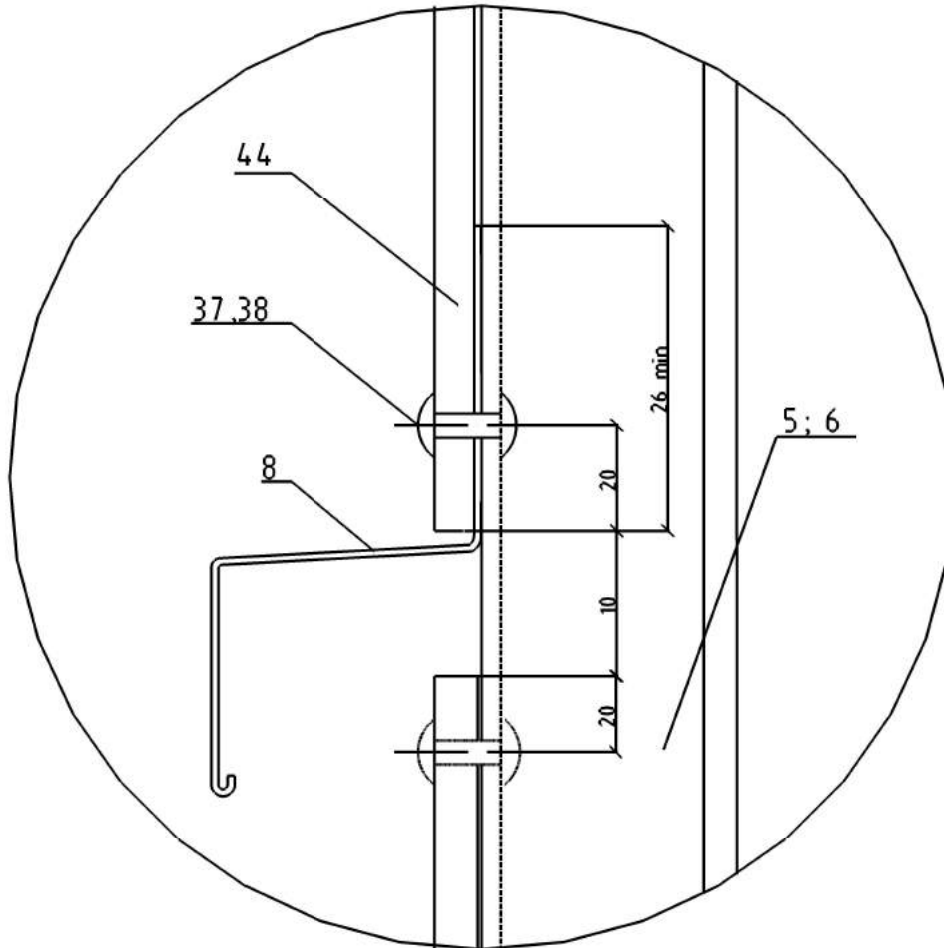
Конструкция для облицовки  
фасадными листами с ЗДП

Стация	Лист	Листов
Р	33	

Узел Б

ООО "Новосибсертификация"

В  
17



45/1- ПР-2006-1

Система навесных фасадов с воздушным зазором "Декот XXI"-Л  
для облицовки асбестоцементными плитами с ЗДП,  
фасадным профилем и кассетами

Изм.	Кол. уч.	Лист	№ док.	Подпись	Дата
Разработал	Демин				
Проверил	Ильин			<i>[Signature]</i>	
Н. контр.	Осипова			<i>[Signature]</i>	

Конструкция для облицовки  
фасадными листами с ЗДП

Стация Лист Листов

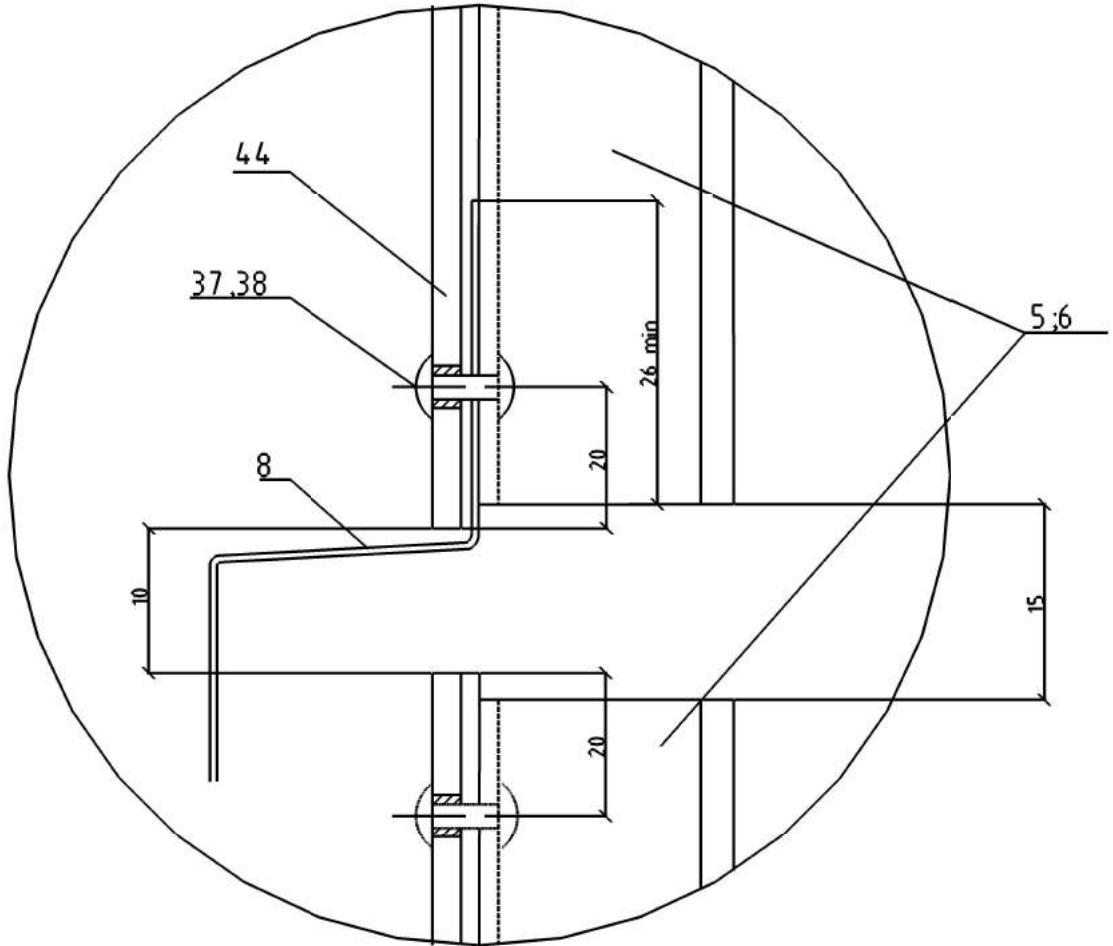
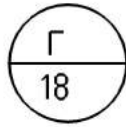
Р

34

Узел В

ООО "Новосибсертификация"





45/1- ПР-2006-1

Система навесных фасадов с воздушным зазором "Декомт XXI"-Л  
для облицовки асбестоцементными плитами с ЗДП,  
фасадным профилем и кассетами

Изм.	Кол. уч.	Лист	№ док.	Подпись	Дата
Разработал		Демин			
Проверил		Ильин		<i>[Signature]</i>	
Н. контр.		Осипова		<i>[Signature]</i>	

Конструкция для облицовки  
фасадными листами с ЗДП

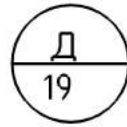
Стация Лист Листов

Р

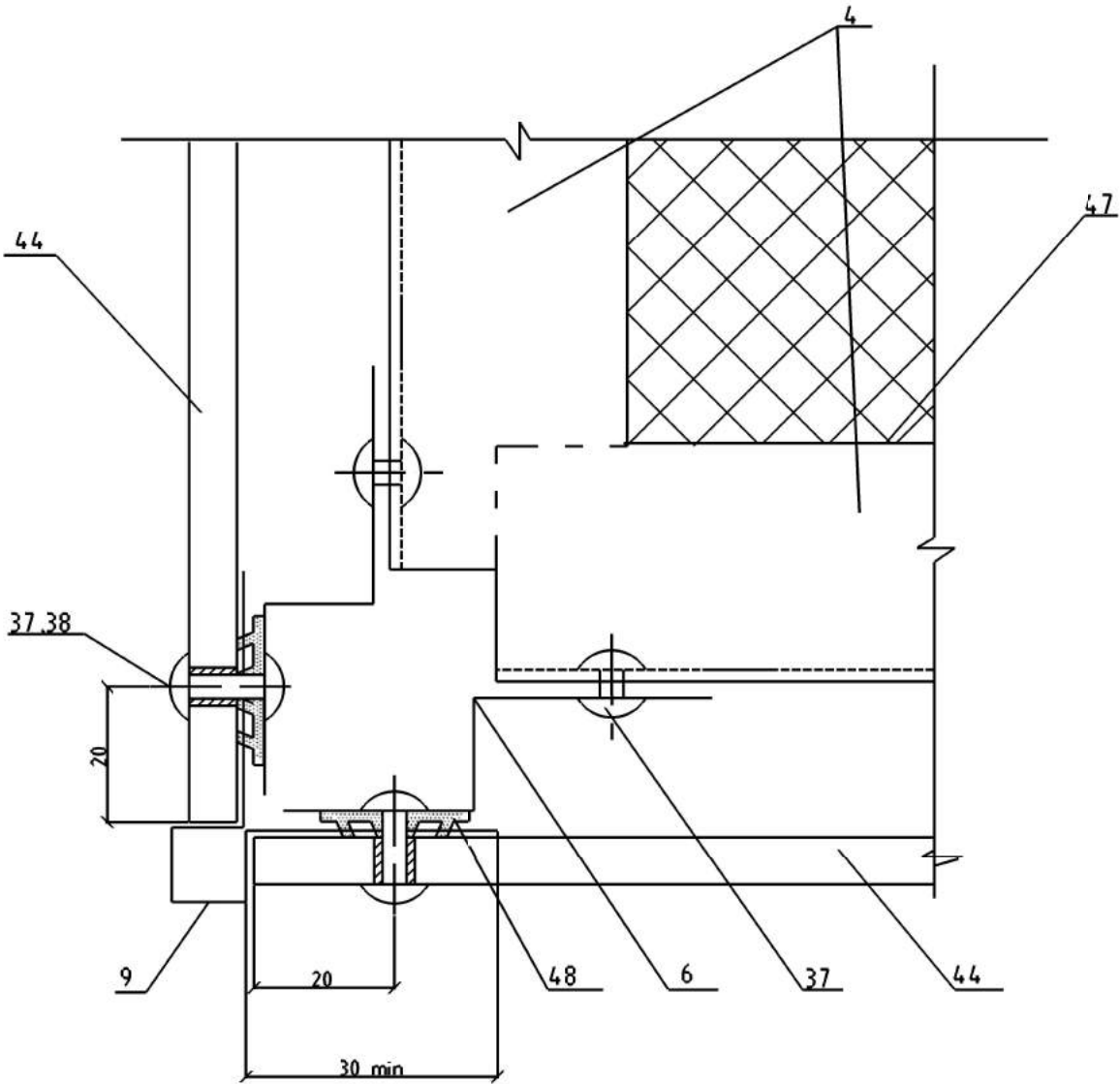
35

Узел Г

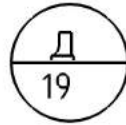
ООО "Новосибсертификация"



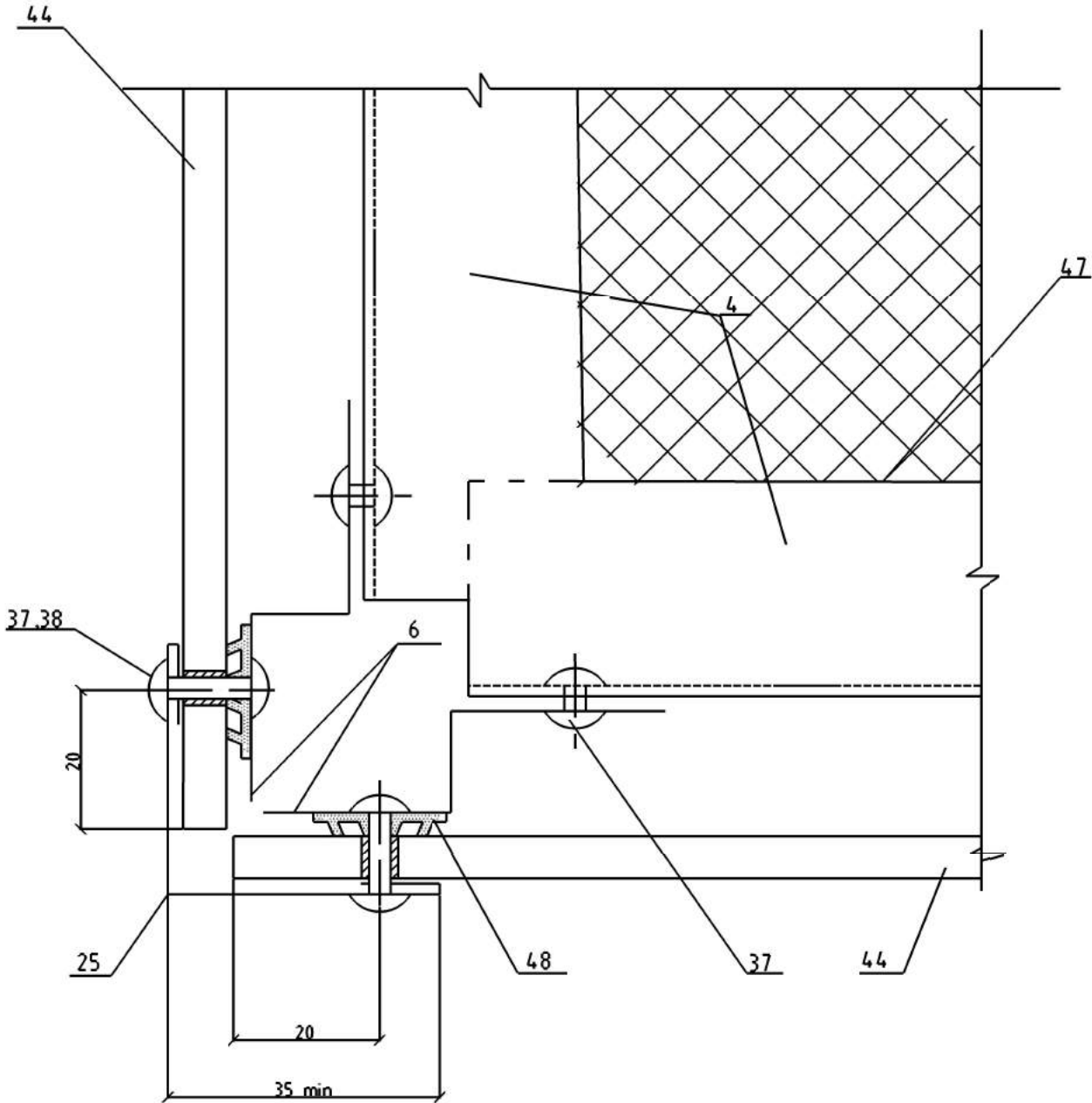
(вариант 1)



						45/1- ПР-2006-1			
						Система навесных фасадов с воздушным зазором "Декот XXI"-П для облицовки асбестоцементными плитами с ЗДП, фасадным профилем и кассетами			
Изм.	Кол. уч.	Лист	№ док.	Подпись	Дата				
Разработал	Демин					Конструкция для облицовки фасадными листами с ЗДП	Стадия	Лист	Листов
Проверил	Ильин						Р	36	
						Узел Д (вариант 1)			
Н. контр.	Осипова					ООО "Новосибсертификация"			



(вариант 2)



45/1- ПР-2006-1

Система навесных фасадов с воздушным зазором "Декот XXI"-Л для облицовки асбестоцементными плитами с ЗДП, фасадным профилем и кассетами

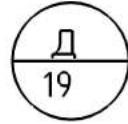
Изм.	Кол. уч.	Лист	N док.	Подпись	Дата
		Демин			
		Ильин		<i>[Signature]</i>	
		Осипова		<i>[Signature]</i>	

Конструкция для облицовки фасадными листами с ЗДП

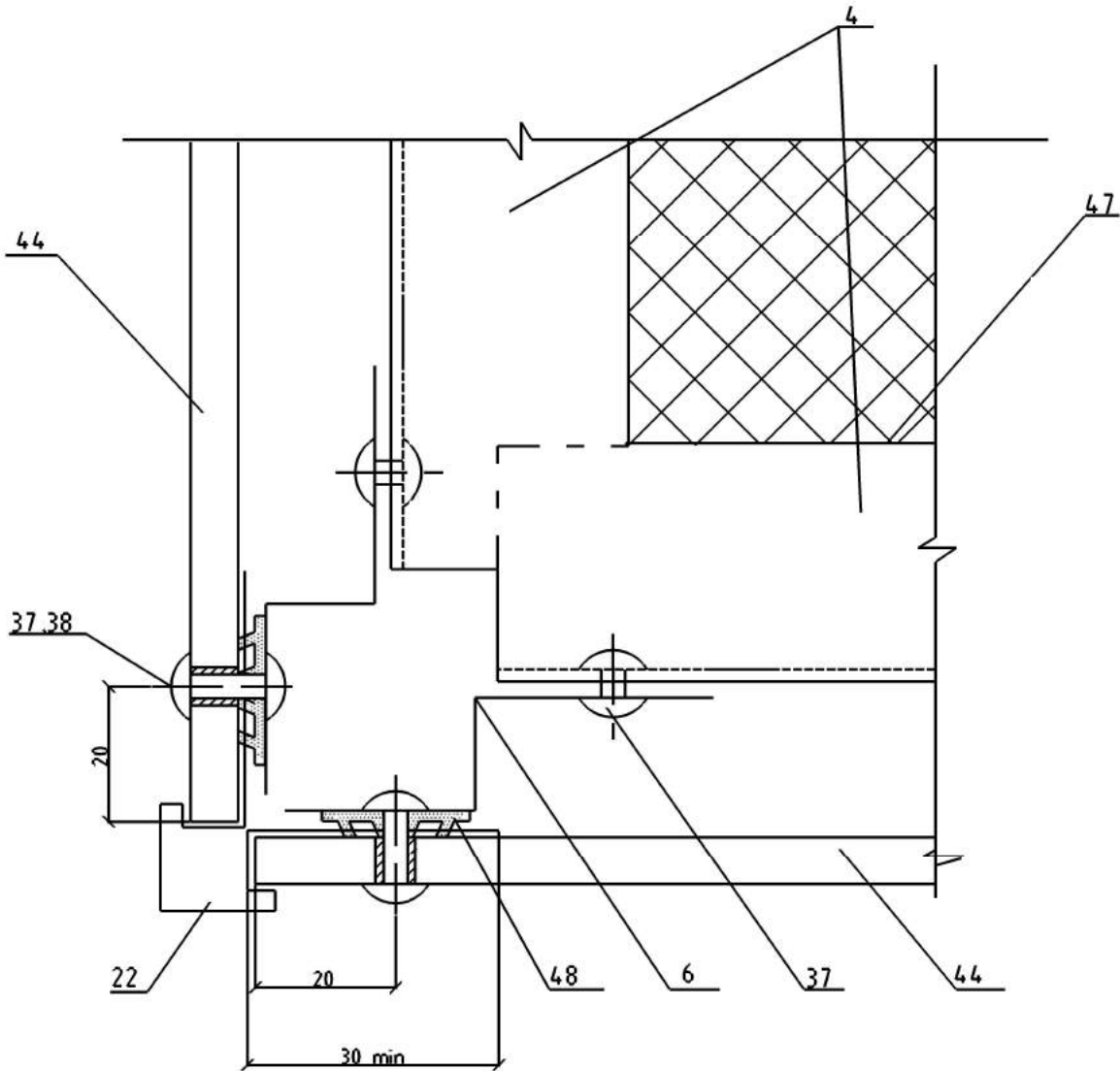
Стадия	Лист	Листов
Р	37	

Узел Д  
(вариант 2)

ООО "Новосибсертификация"



(вариант 3)



45/1- ПР-2006-1

Система навесных фасадов с воздушным зазором "Деком XXI"-Л  
для облицовки асбестоцементными плитами с ЗДП,  
фасадным профилем и кассетами

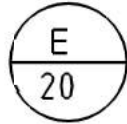
Изм.	Кол. уч.	Лист	N док.	Подпись	Дата
Н. контр.		Осипова		<i>[Signature]</i>	

Конструкция для облицовки  
фасадными листами с ЗДП

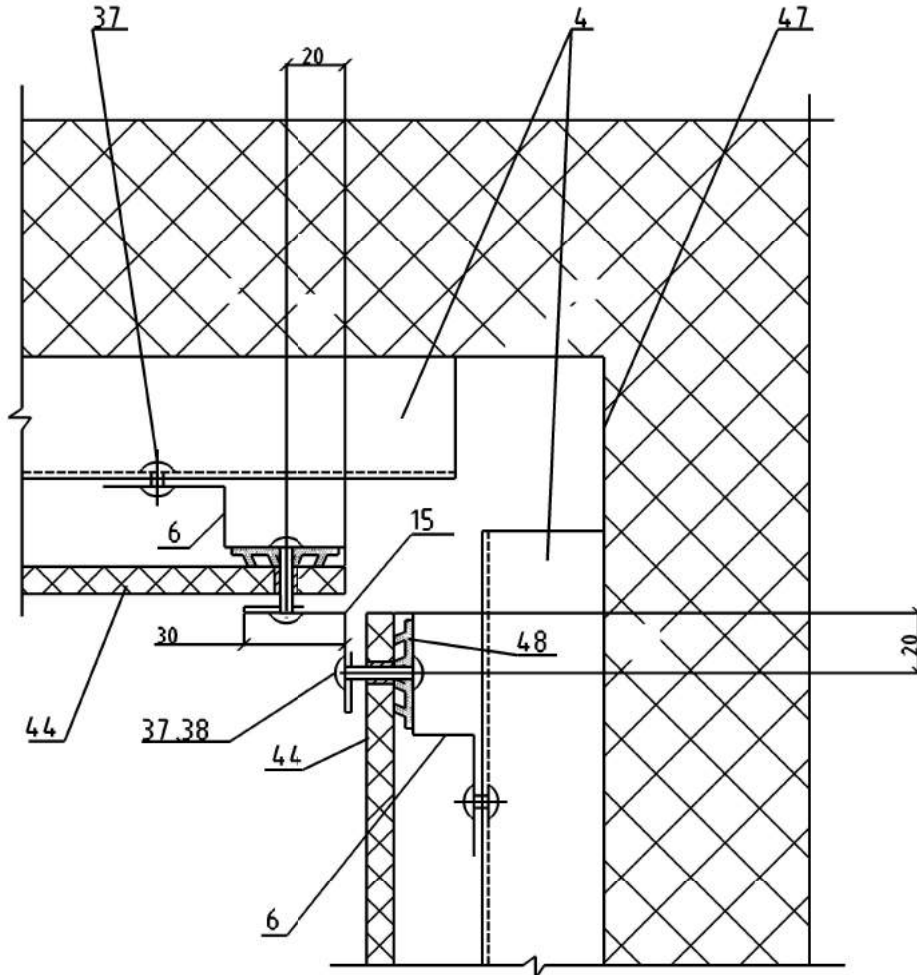
Стадия	Лист	Листов
Р	38	

Узел Д  
(вариант 3)

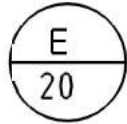
ООО "Новосибсертификация"



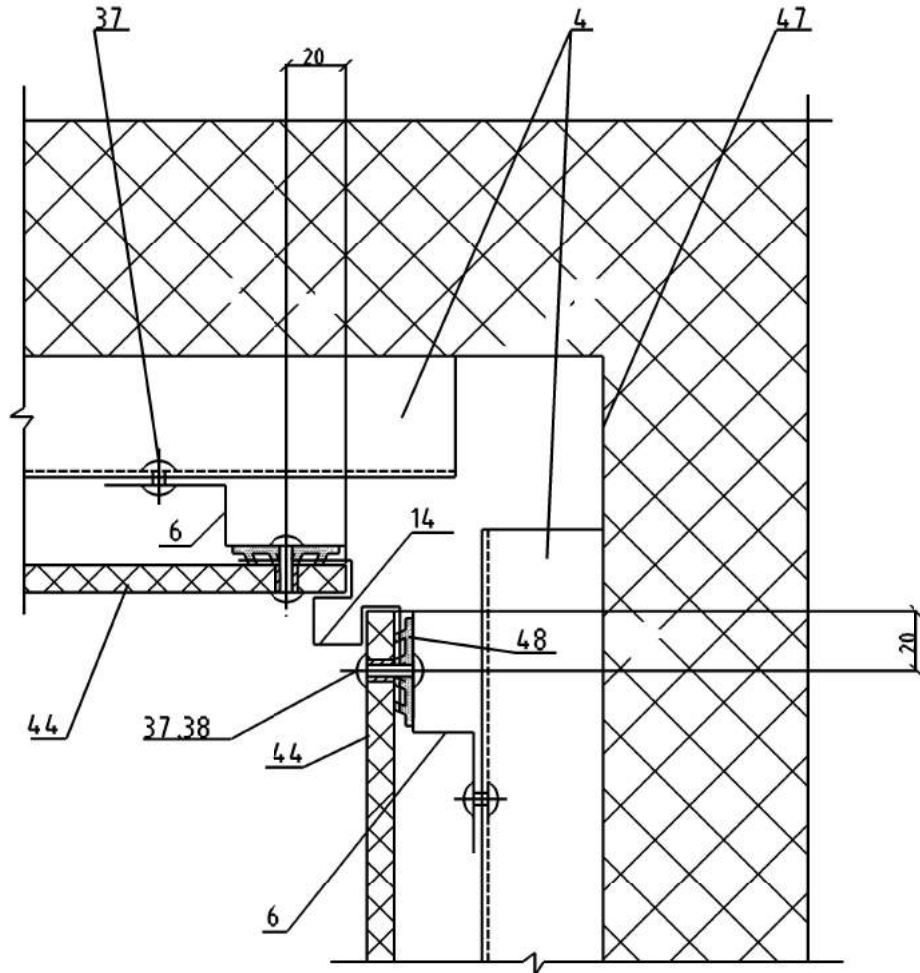
(вариант 1)



						45/1- ПР-2006-1			
						Система навесных фасадов с воздушным зазором "Декот XXI"-Л для облицовки асбестоцементными плитами с ЗДП, фасадным профилем и кассетами			
Изм.	Кол. уч.	Лист	№ док.	Подпись	Дата	Конструкция для облицовки фасадными листами с ЗДП	Студия	Лист	Листов
Разработал	Демин						Р	39	
Проверил	Ильин					Узел Е (вариант 1)			
Н. контр.	Осипова								

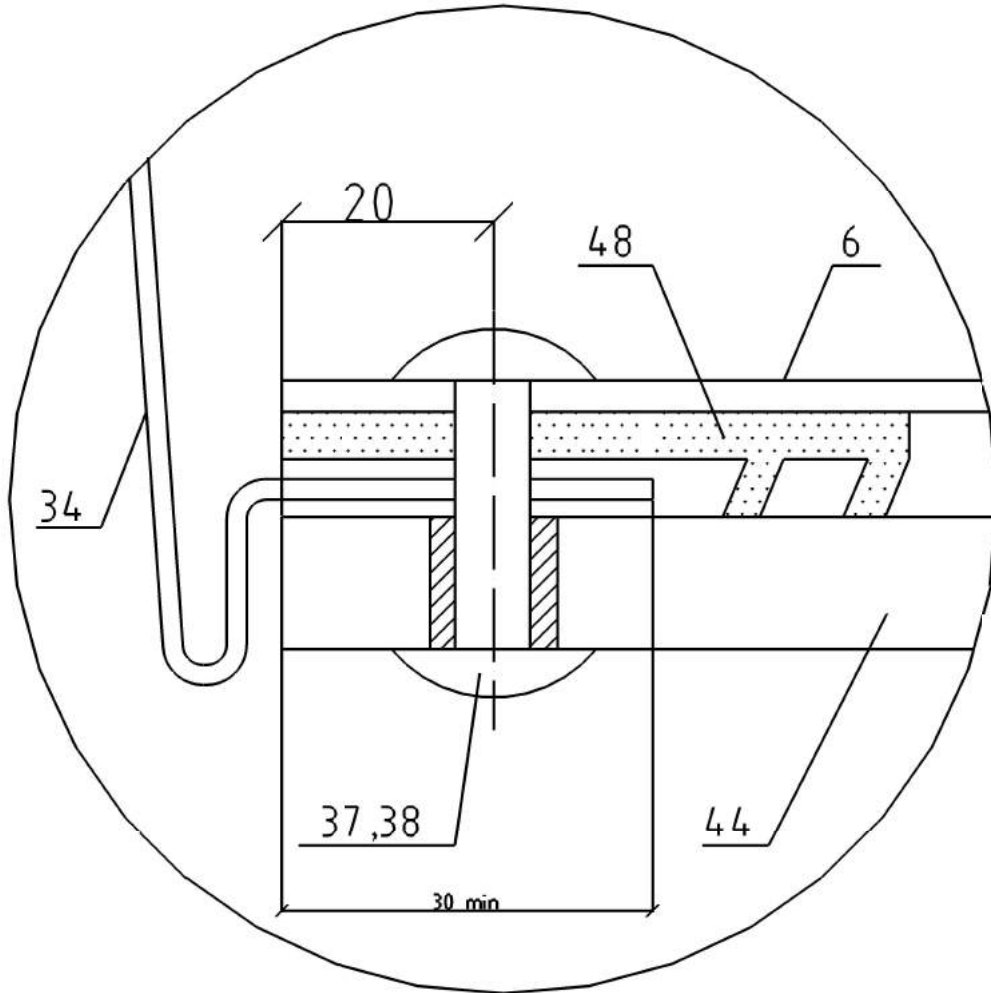


(вариант 2)



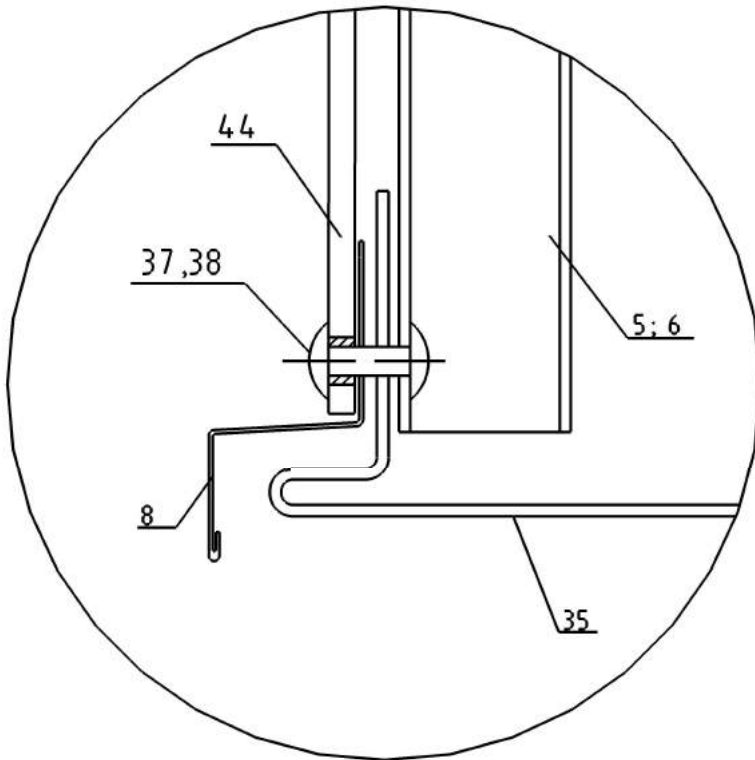
						45/1- ПР-2006-1			
						Система навесных фасадов с воздушным зазором "Декот XXI"-Л для облицовки асбестоцементными плитами с ЗДП, фасадным профилем и кассетами			
Изм.	Кол. уч.	Лист	№ док.	Подпись	Дата				
Разработал	Демин					Конструкция для облицовки фасадными листами с ЗДП	Стадия	Лист	Листов
Проверил	Ильин						Р	40	
						Узел Е (вариант 2)			
Н. контр.	Осипова					ООО "Новосибсертфмкация"			

Ж  
21

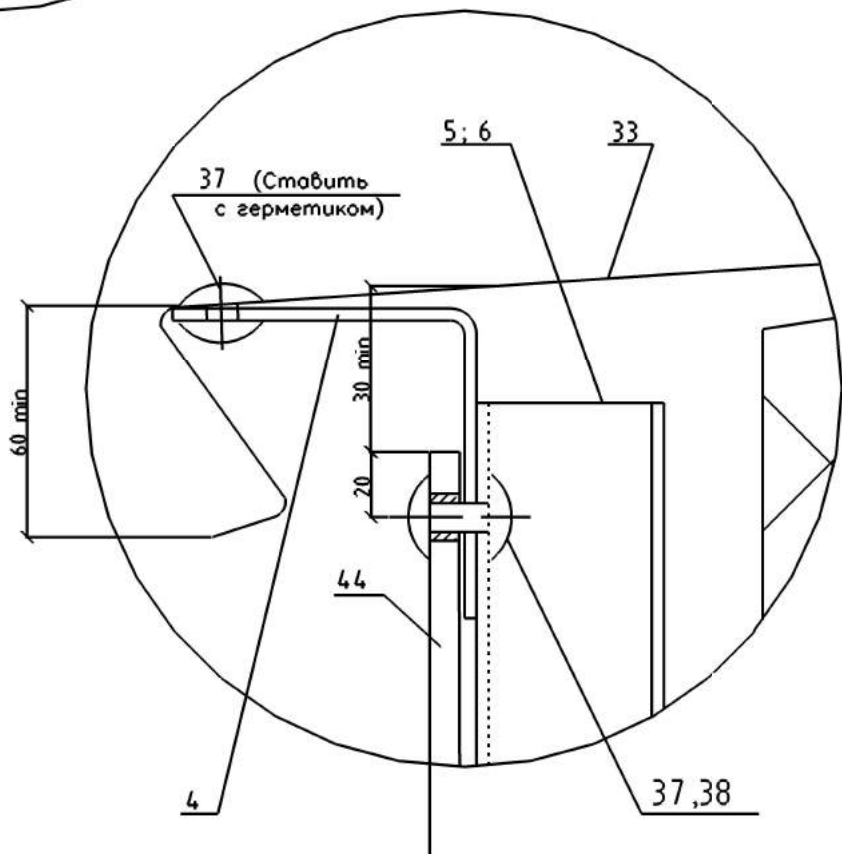


						45/1- ПР-2006-1			
						Система навесных фасадов с воздушным зазором "Декот XXI"-Л для облицовки асбестоцементными плитами с ЗДП, фасадным профилем и кассетами			
Изм.	Кол. уч.	Лист	N фок.	Подпись	Дата				
Разработал	Демин					Конструкция для облицовки фасадными листами с ЗДП	Стадия	Лист	Листов
Проверил	Ильин						Р	41	
						Узлы Ж			
Н. контр.	Осипова					000 "Новосибсертификация"			

3  
22,24



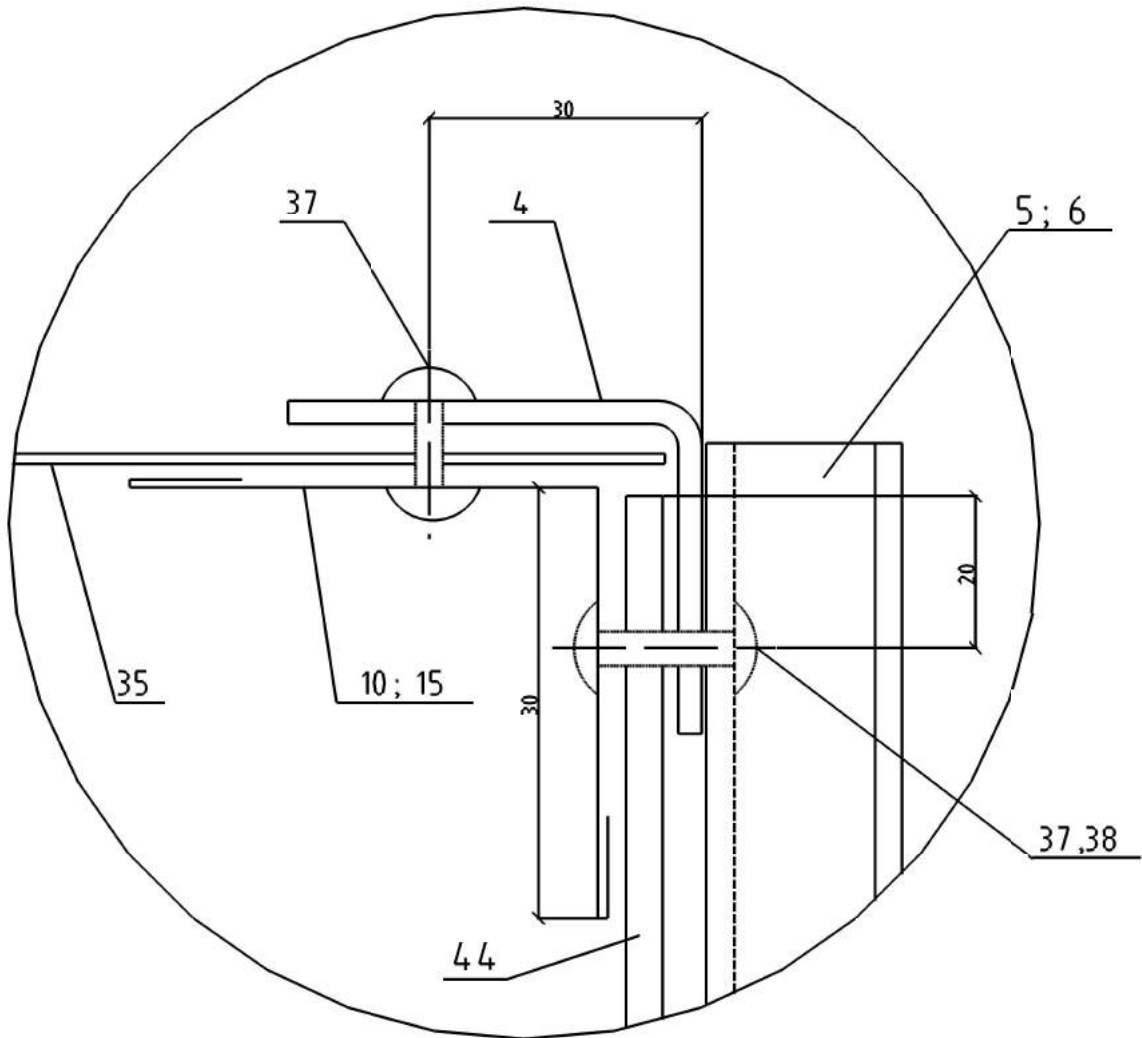
И  
22



						45/1- ПР-2006-1			
						Система навесных фасадов с воздушным зазором "Декот XXI"-Л для облицовки асбестоцементными плитами с ЗДП, фасадным профилем и кассетами			
Изм.	Кол. уч.	Лист	№ док.	Подпись	Дата				
Разработал	Демин					Конструкция для облицовки фасадными листами с ЗДП	Стация	Лист	Листов
Проверил	Ильин						Р	42	
						Узлы 3, И	ООО "Новосибсертификация"		
Н. контр.	Осипова								

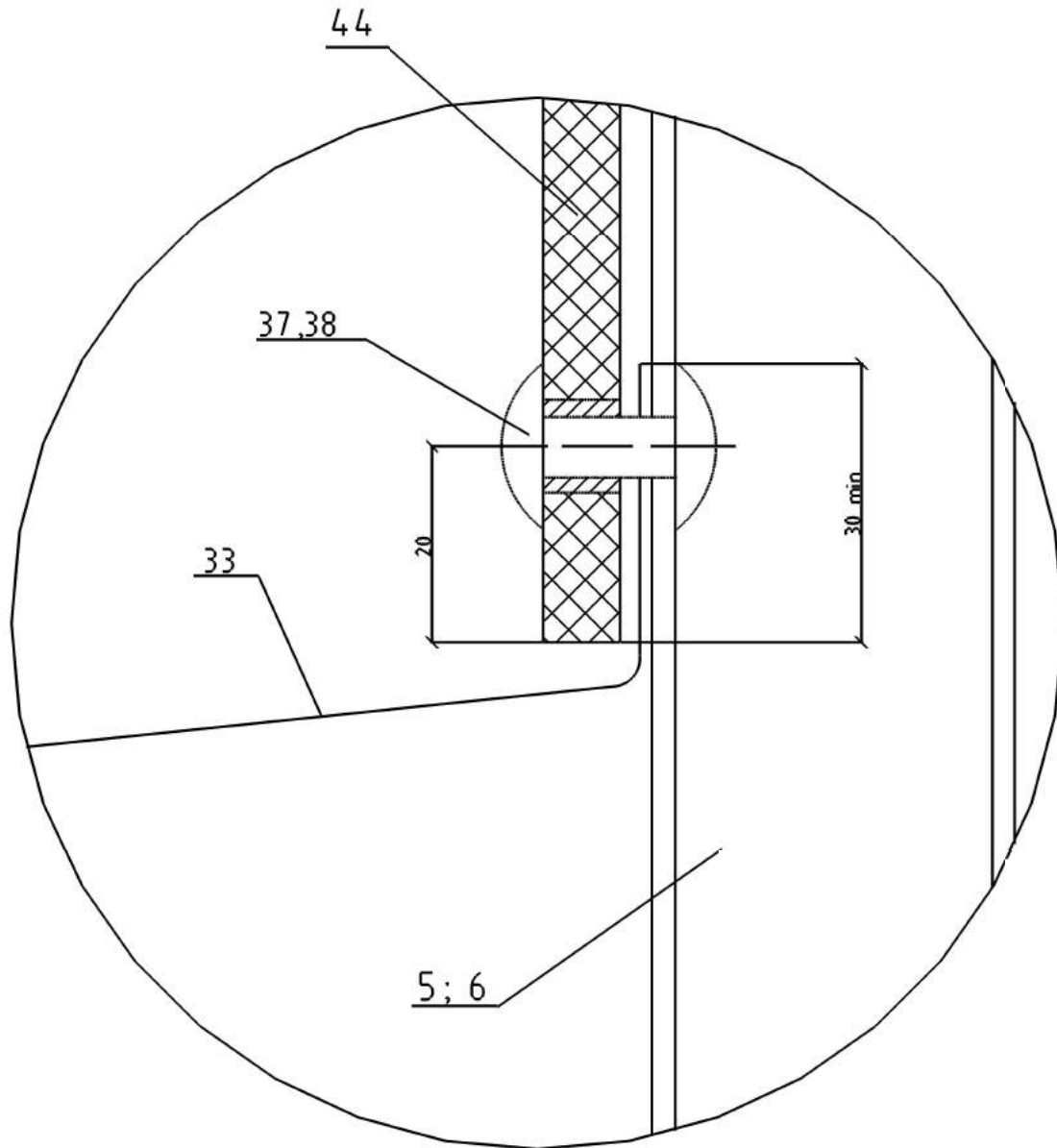


К  
24



						45/1- ПР-2006-1			
						Система навесных фасадов с воздушным зазором "Декот XXI"-Л для облицовки асбестоцементными плитами с ЗДП, фасадным профилем и кассетами			
Изм.	Кол. уч.	Лист	№ док.	Подпись	Дата				
Разработал	Демин					Конструкция для облицовки фасадными листами с ЗДП	Стация	Лист	Листов
Проверил	Ильин						Р	43	
						Узел К			
						ООО "Новосибсертификация"			
Н. контр.	Осипова								

Л  
27,28



45/1- ПР-2006-1

Система навесных фасадов с воздушным зазором "Деком ХХІ"-Л  
для облицовки асбестоцементными плитами с ЗДП,  
фасадным профилем и кассетами

Изм.	Кол. уч.	Лист	N док.	Подпись	Дата
Разработал		Демин			
Проверил		Ильин		<i>[Signature]</i>	
Н. контр.		Осипова		<i>[Signature]</i>	

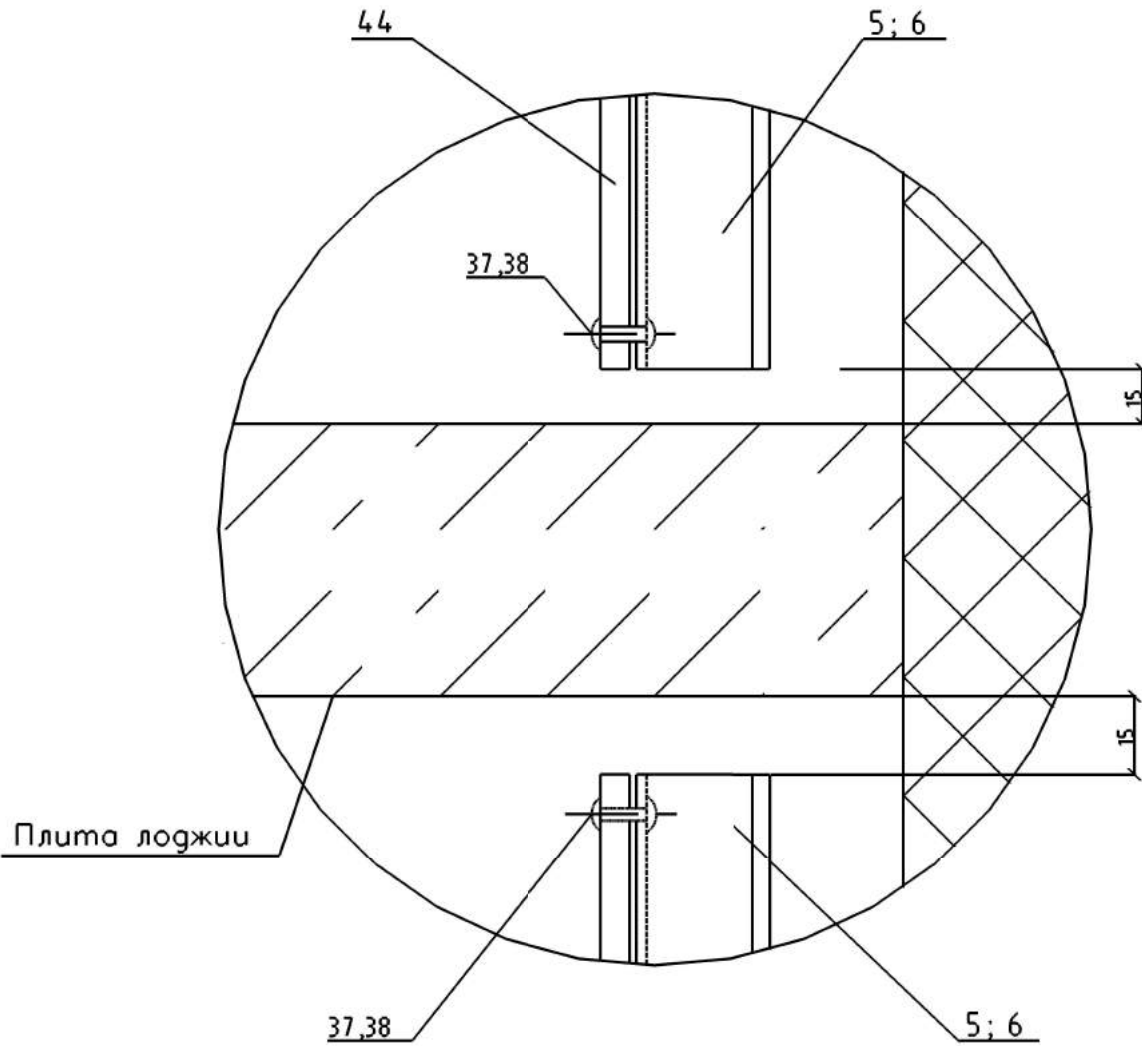
Конструкция для облицовки  
фасадными листами с ЗДП

Стадия	Лист	Листов
Р	44	

Узел Л

ООО "Новосибсертификация"

М  
29



45/1- ПР-2006-1

Система навесных фасадов с воздушным зазором "Декот XXI"-Л  
для облицовки асбестоцементными плитами с ЗДП,  
фасадным профилем и кассетами

Изм.	Кол. уч.	Лист	№ док.	Подпись	Дата
Разработал		Демин			
Проверил		Ильин		<i>[Signature]</i>	
Н. контр.		Осипова		<i>[Signature]</i>	

Конструкция для облицовки  
фасадными листами с ЗДП

Стация	Лист	Листов
Р	45	

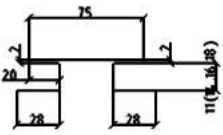
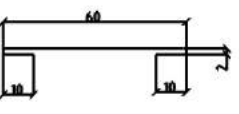
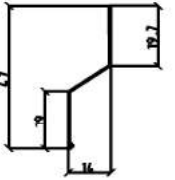
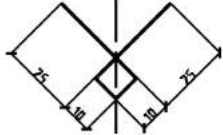
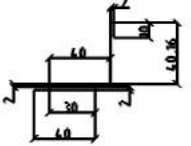
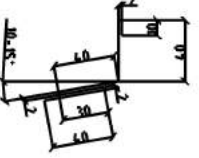
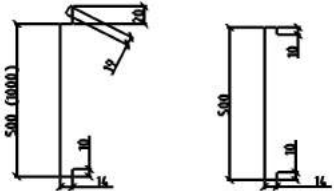
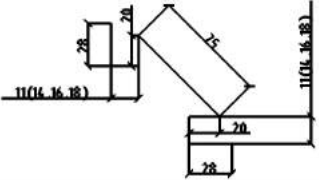
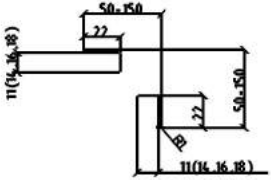
Узел М

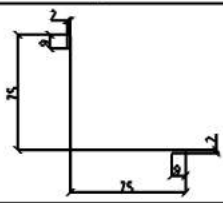
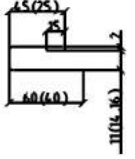
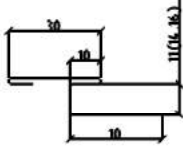
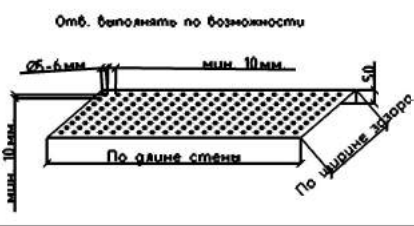
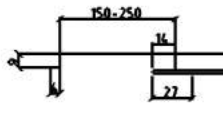
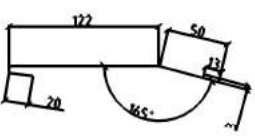
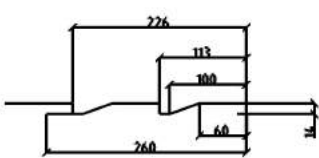
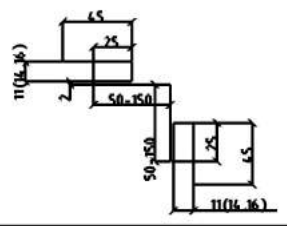

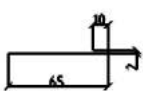
ООО "Новосибсертификация"

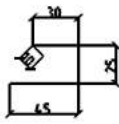
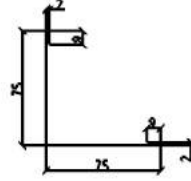


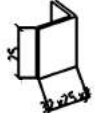
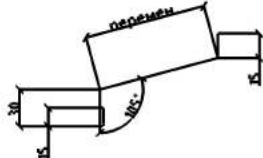
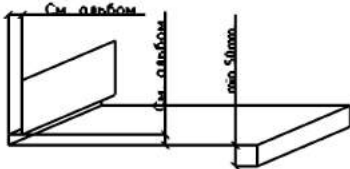
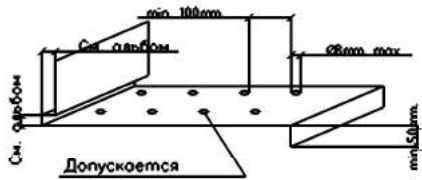
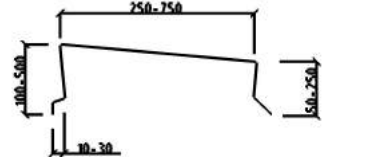
## комплектующих элементов и материалов

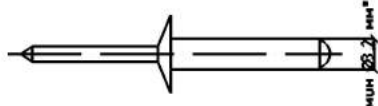

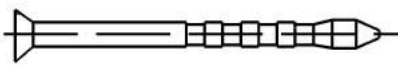


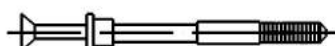
## системы навесных фасадов с воздушным зазором "ДЕКОТ XXI"-Л

Назвоч.	Поз.	Эскиз элемента.	Марка	Наименование	Поставщик Изготовитель ГОСТ, ТУ.
1	2	3	4	5	6
с ЗДП, соединяет Монтажные элементы под лист фасадный	1		AR П	Кронштейн несущий	ООО "РОСФАСАД" ТУ 1120-002-77922804-2007 из стали по ГОСТ 14.918-80
	2		KH-1	Кронштейн несущий	
	3		KO	Кронштейн оконный	-----
	4		HГ	Направляющая горизонтальная Г-образная несущая	ООО "РОСФАСАД" ТУ 1120-002-77922804-2007 из стали по ГОСТ 14.918-80
	5		HBN	Направляющая вертикальная П-образная несущая	
	6		HВ-Z-H	Направляющая вертикальная Z-образная несущая	-----
	7		BD-1	Планка вертикальная декоративная для о.и. листа	-----

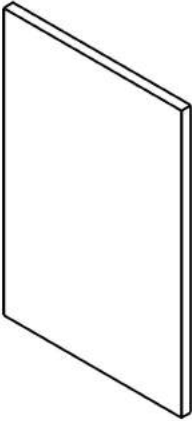
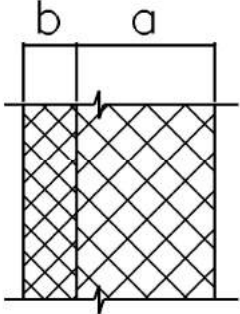
1	2	3	4	5	6	
Монтажные элементы под софит-е.	листы фасонные с ЗДП, кассеты		ПСТС-75	Планка стакочная сложная	_____ - _____	
			ПСТ-60	Планка стакочная	_____ - _____	
			ГД	Планка горизонтальная декоративная	_____ - _____	
			УД	Профиль декоративный угловой	_____ - _____	
			АО	Планка откоса	_____ - _____	
			АС	Планка слива	_____ - _____	
		11				
		12				
		13		КФ	Кассета фасадная	_____ - _____
		14		ПУВ-75	Планка угловая внутренняя скошенная	_____ - _____
14 а		ПУВС	Планка угловая внутренняя сложная	_____ - _____		

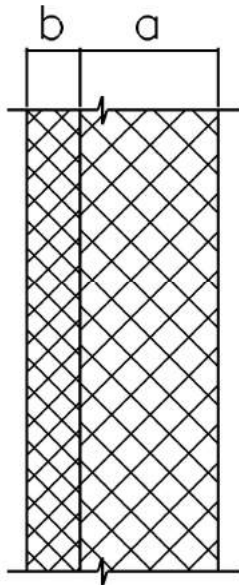

1	2	3	4	5	6
Монтажные элементы под сайдинг.	Листы фасонные с ЗДП, кассеты		ПУВ	Планка угловая внутренняя	_____ . _____
			ПОД	Планка откоса декоративная	_____ . _____
			ПСТСШ	Планка стаканочная сложная для швов	_____ . _____
				Отсечка противопожарная	_____ . _____
			П	Фасадный профиль (с замком)	_____ . _____
			С	Фасадный профиль	_____ . _____
			Z	Фасадный профиль	_____ . _____
			ПУНС	Направляющая угловая наружная сложная	_____ . _____
			ПНС	Планка начальная сайдинга	_____ . _____
	ПЗ	Планка завершающая	_____ . _____		

1	2	3	4	5	6		
Монтажные элементы под сайдинг.	Листы фасонные с ЗДП, кассеты	24 а		ПЭС	Планка завершающая сложная	_____ - _____	
		25		ПУНВ	Планка угловая накладная внешняя	_____ - _____	
		26					
		27					
		28					
		29		AR ПТ МП-А	Лист формованный	_____ - _____	
		30					
		31		У-1	Уголок крепежный (покрытие в соответствии с требованиями по антикоррозионной защите ТС)	Уголки стальные гнутые неравноплочные 32x25x2 ГОСТ 19772-93	
		32		У-2	Уголок связывающий (покрытие в соответствии с требованиями по антикоррозионной защите ТС)	Уголки стальные гнутые неравноплочные 32x25x2 ГОСТ 19772-93	
		33			Слив оконный	_____ - _____	
		34			Откос боковой (Элемент противопожарного короба)	_____ - _____	
		35			Откос верхний (Элемент противопожарного короба)	_____ - _____	
36			Профиль слобной порезный L=2500mm.	_____ - _____			

1	2	3	4	5	6	
Крепежные элементы	37	 <p>диаметр 2,5 мм</p> <p>* для несущих конструкций Ø5,2 мм.</p>	"Brato"	Заклепка A2/A2	"Brato, S.A." Испания TC-07-1732-07	
			"HARPOON"		"Shanghai FeiKeSi Moooding Co.,Ltd" N 1151, Lian Xi Road, Shanghai, China (Kumao) TC-07-1765-07	
			"Fischer"		Tecfast verbindung GmbH Германия TC-07-2247-08	
	38	 <p>Толщина обшивки+1мм</p>			Упорная металлическая втулка под заклепку на фасонный лист с ЗДП	"Brato, S.A." Испания TC-07-1732-07
						"Shanghai FeiKeSi Moooding Co.,Ltd" N 1151, Lian Xi Road, Shanghai, China (Kumao) TC-07-1765-07
						Tecfast verbindung GmbH Германия TC-07-2247-08
	40		MBR-K MB-K	Дюбель фасонный	Mungo Befestigung technik AG (Швеция) TC-07-1998-07	
	41		IDMS IZ IDP	Дюбель для крепления изоляционных материалов	HILTI Лихтенштейн TC-07-2053-08 TC-07-2054-08 TC-07-2055-08	
			РАЙСТОКС		"РАЙС-ТОКС" г. Москва TC-07-1725-07	
			TERMOSIT		ООО "Термосит" М.о. г. Железнодорожный TC-07-1750-07	
			ДС-1, ДС-2		Бизский завод стеклопластиков TC-07-2166-08	
			STR U, NT U, TID SDM, SPM, IDK, SBH		EJOT Holding GmbH & Co., KG, Германия TC-07-2264-08	
Темоз 8N, Темоз 8 Темоз 8U, Темоз 10L Темоз 10P Темоз CF 8			Artur Fischer GmbH&Co.KG (Германия) TC-07-1749-07 TC-07-1749-07 TC-07-2110-08			
MDD-S			Mungo Befestigung technik AG (Швеция) TC-07-2262-08			
MB, MBK, MBR, MBRK, MBR-X, MBRK-X			Mungo Befestigung technik AG (Швеция) TC-07-1998-07			
42		HRD HPD HST, HSL, HSA	Анкер- болт Рамный анкер	HILTI Лихтенштейн TC-07-2050-08 TC-07-2172-08 TC-07-2115-08		
		SXS, FUR, SH-R SXR		Artur Fischer GmbH&Co.KG (Германия) TC-07-2246-08		
		SDF, SDP, SDK U NK U, ND		EJOT Holding GmbH & Co., KG, Германия TC-07-2265-08		
		SORMAT KAT, KAT F, KAT NF, KAT N, SKA, PFG	SORMAT Oy Финляндия TC-07-1816-07 TC-07-2275-08			
		БСР	Российские производители ГОСТ 28778-90			
		HIT HY 70 HIT RE 500 HIT HY 150 HIT ICE, HVA	HILTI Лихтенштейн TC-07-2251-08			
		43		MNA	Дюбель - гвоздь	Mungo Befestigung technik AG (Швеция) TC-07-1254-06
						Artur Fischer GmbH&Co.KG (Германия) TC-07-1279-06



1	2	3	4	5	6
Монтажные элементы под сайдинг. листы фасадные с ЗДП, кассеты	44	 <p>Лист асбестоцементный                      Максимальный р-р 1200x2400                      Толщина от 8 до 14 мм.                      в зависимости от варианта                      покрытия</p>	"Краспан Стоун"   "ОЛИС" "ОЛИС-СТОУН" "ОЛИС-ФАКТУРА"  "Фибрит"  С фактурным покрытием крошкой Окрашенные  "ФАСАДКОПОР"  "Гарант Колюр"  "Декор"	Лист фасадный асбестоцементный с ЗДП	ООО "Краспан" г.Железногорск ТС 07-2140-08  ООО "Первоуральское предприятие строительных материалов" ТС 07-1817-07  НПО "Фибрит" г.Санкт Перербург ТС 07-1157-06  ЗАО "Росфасад" г. Белгород ТС 07-1157-06  ЗАО "Росфасад" г. Белгород    ТС 07-1805-07 ТС 07-1806-07  ИП "Шершнеб В.Г." г. Новосибирск ТС 07-1798-07  ООО "ТехноГаронт Новосибирск" ТС 07-1793-07  ООО "Тон"    г.Новосибирск ТС 07-1799-07
	46		ВЕНТИ БАТТС Д ВЕНТИ БАТТС Н  VENTI BATTS  PAROC WAS (плотность 90 кг/м³) WAS 3n, WAS 3nj  NOVASILL LF  Теплит-В Теплит-С  "Плато-Венти"	Однослойная тепло- изоляция или наружный слой при двухслойной теплоизоляции	ЗАО "Минеральная вата", (Россия);    ТС-07-2221-08  "ROCKWOOL POLSKA" (Польша);    ТС-07-1478-06  Фирма "PAROC OY AB" Финляндия, ТС-07-1669-06.  Фирма "IZOMAT A.S." Словакия ТС-07-1527-06. ОАО "Фирма Энергозащита" Назаровский филиал, ТС-07-1922-07,  ЗАО "Завод Минплита" Челябинская обл. ТС-07-1594-06.

1	2	3	4	5	6				
46	<p>листы фасонные с ЗДП, кассеты</p> 	<p>PAROC WAS 35 (плотность 100кг/м³) WAS 45</p> <p>PAROC WAS</p> <p>ВЕНТИ БАТТС В</p> <p>NOVASILL M NOVASILL MPN NOVASILL FRE</p> <p>"Пауно-Лом"</p> <p>Теплум3К</p> <p>Venti Termo Stab 034 Venti Termo Stab 032</p>	<p>Внутренний слой при фибровой теплоизоляции</p>	<p>Фирма "PAROC OY AB" Финляндия, ТС-07-1669-06.</p> <p>Фирма "UAB PAROC" Литва ТС-07-1669-06.</p> <p>ЗАО "Минеральная вата", (Россия); ТС-07-1445-06</p> <p>Фирма "IZOMAT A.S." Словакия ТС-07-1527-06.</p> <p>ЗАО "Завод Минплита" Челябинская обл. ТС-07-1594-06.</p> <p>ОАО "Фирма Энергозащита" Назаровский филиал, ТС-07-1922-07.</p> <p>ООО "КНАУФ Инсулейшн" Ступино М.о. Россия; ТС-07-2127-08</p>					
					47	<p>Монтажные элементы под сайдинг.</p> 	<p>TYVEK SOFT (1460B). TYVEK HOUSWRAP (1060B) TYVEK SOLID (2480B)</p> <p>"ТЕКТОТЕН-Топ 2000" ("ТЕКТОТЕН-Топ 2000")</p> <p>"Фибротек Софт" ("Fibrotek Soft")</p> <p>"Фибротек РС-3 Проф" ("Fibrotek RS-3 Prof")</p> <p>"ТЕНД"</p>	<p>Пленка ветрогидро-защитная</p>	<p>Du Pont de Nemours (Luxembourg) S.f.r.l." Люксембург ТС -07-2060-08</p> <p>"ТЕКТОТЕН" Bauprodukte GmbH Германия ТС -07-2195-08</p> <p>ООО "Лентекс" Санкт-Петербург Россия ТС -07-2019-07</p> <p>ООО "Парагон" Россия</p>

\*- Типоразмеры по ТУ предприятия изготовителя