
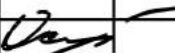


Ведомость рабочих чертежей

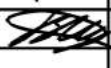
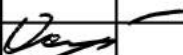
Приложение 2

Лист	Наименование
1	2
1	Ведомость рабочих чертежей
2	Ведомость рабочих чертежей (продолжение)
3	Фрагмент стены облицованной навесной фасадной системой "Деком XXI"-К
4	Кронштейн. Схемы установки кронштейнов ООО "РОСФАСАД".
5	Узлы крепления направляющих к кронштейну
6	Узлы крепления направляющих к кронштейну (разрез 1-1)
7	Фрагмент несущего каркаса
8	Установка противопожарных отсеков
9	Схема крепления кассеты из алюминиевого композита
10	Типовая схема установки утеплителя
11	Вариант исполнения фасадной системы без утеплителя
12	Схема крепления теплоизоляционных материалов
13	Схема установки рамы оконного обрамления
14	Кассета со стальными уголками в сборе
15	Монтаж кассет с креплением стальными уголками
16	Кассета лицевая
17	Кассета угловая наружная
18	Кассета угловая внутренняя
19	Перечень применяемых композитных кассет и величина выступов (бортов) противопожарного короба
20	Вертикальный стык

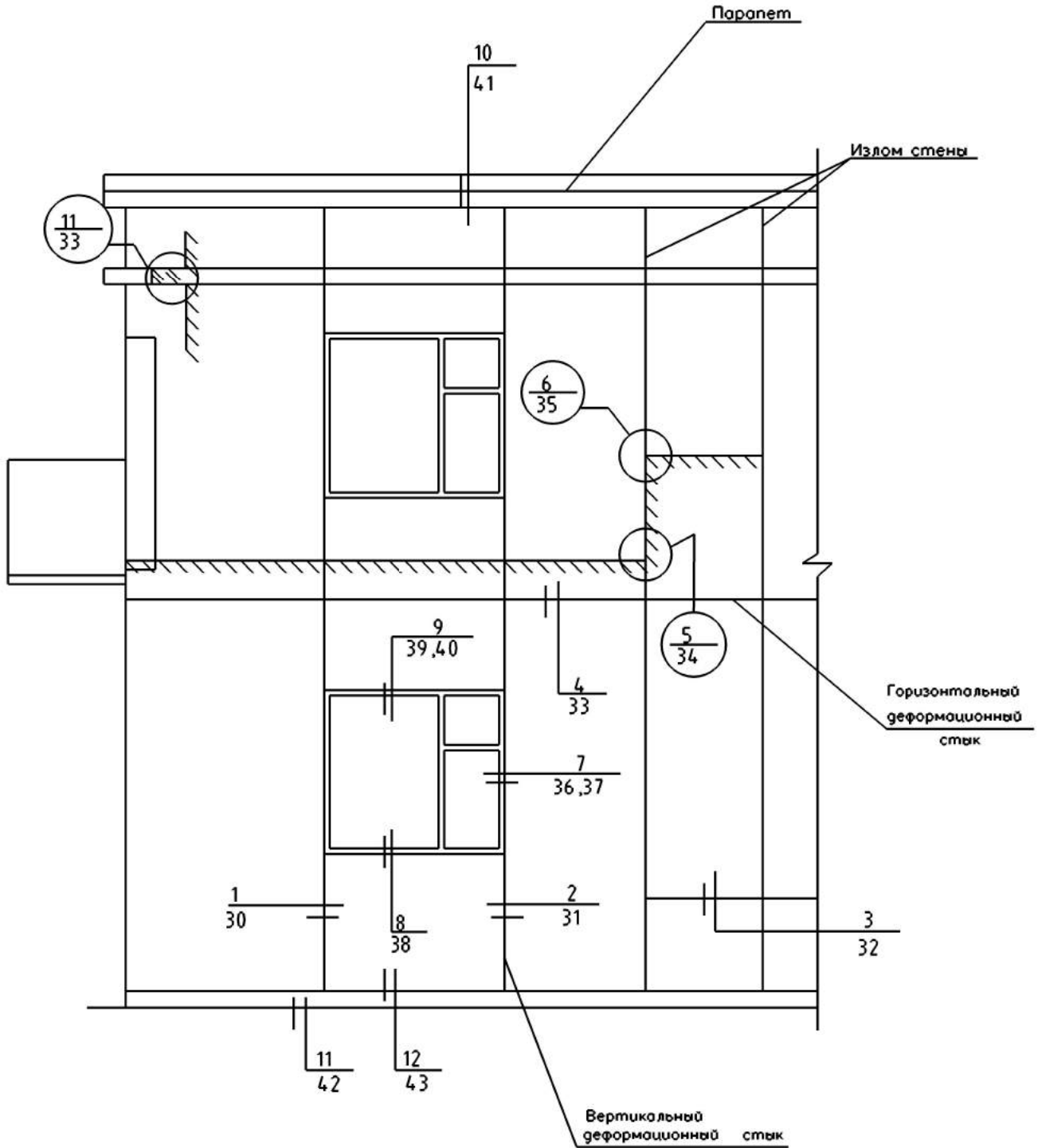
						45/1- ПР-2006			
						Система навесных фасадов с воздушным зазором "Деком XXI"-К для облицовки композитными слоистыми панелями.			
Изм.	Кол. уч.	Лист	№ док.	Подпись	Дата	Конструкции для облицовки композитными слоистыми панелями	Стация	Лист	Листов
Проверил		Ильин					Р	1	31
Разработал		Демин				Ведомость рабочих чертежей	АНО "Новосибсертификация"		
Н. контр.		Осипова							

Ведомость рабочих чертежей (продолжение)

1	2
21	Вертикальный деформационный стык
22	Горизонтальный стык
23	Горизонтальный деформационный стык
24	Внешний угол
25	Внутренний угол
26	Боковой откос окна
27	Оконный слив
28	Верхний откос окна
29	Парапет
30	Смена этажности
31	Цоколь

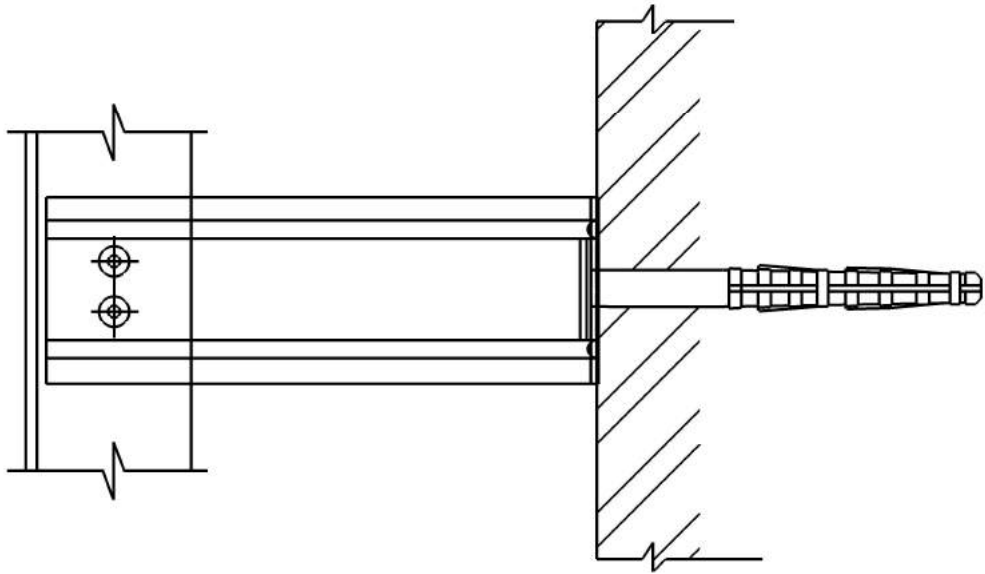
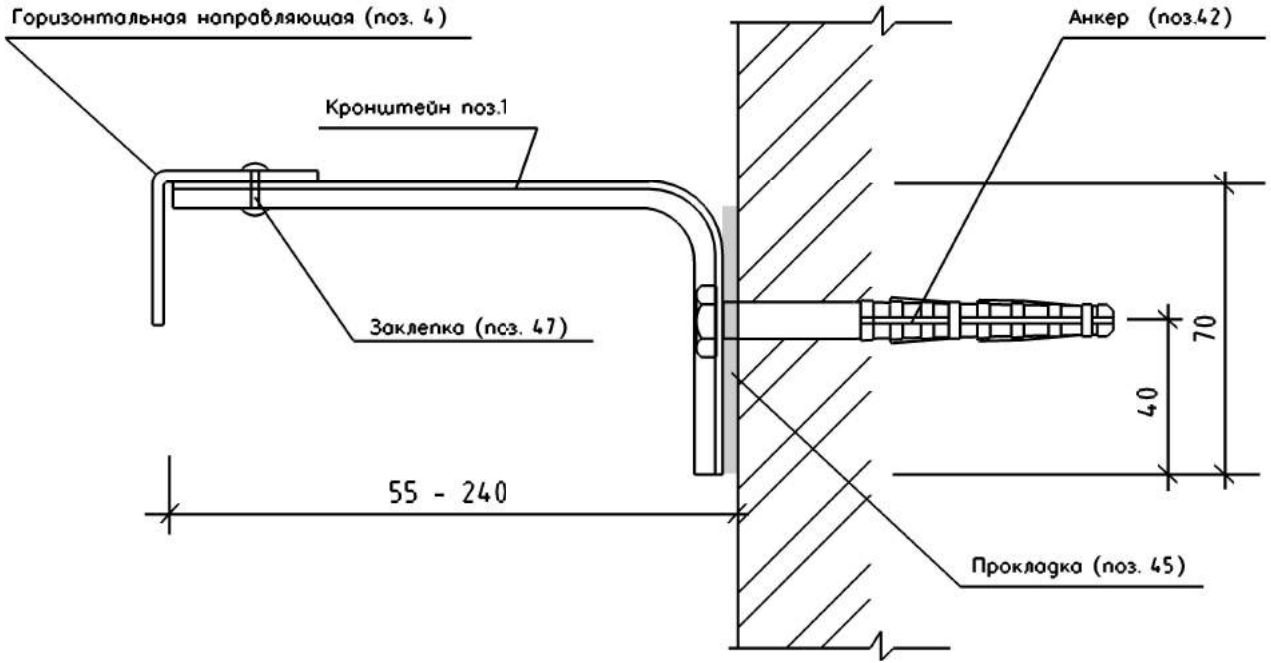
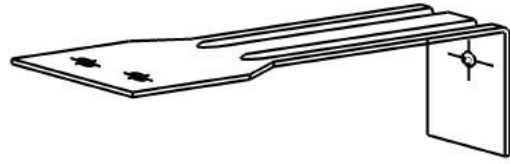
						45/1- ПР-2006			
						Система навесных фасадов с воздушным зазором "Декот XXI"- К для облицовки композитными слоистыми панелями.			
Изм.	Кол. уч.	Лист	N док.	Подпись	Дата	Конструкции для облицовки композитными слоистыми панелями	Стадия	Лист	Листов
Проверил	Ильин						Р	2	31
Разработал	Демин					Ведомость рабочих чертежей (продолжение)	АНО "Новосибсертификация"		
Н. контр.	Осипова								

Фрагмент стены облицованной
навесной фасадной системой с воздушным зазором "Декот XXI-К"



						45/1- ПР-2006			
						Система навесных фасадов с воздушным зазором "Декот XXI"-К для облицовки композитными слоистыми панелями.			
Изм.	Кол. уч.	Лист	№ док.	Подпись	Дата				
Проверил	Ильин			<i>[Signature]</i>		Конструкции для облицовки композитными слоистыми панелями	Стация	Лист	Листов
Разработал	Демин						Р	3	31
						Фрагмент стены облицованной навесной фасадной системой "Декот XXI-П"			
Н. контр.	Осипова			<i>[Signature]</i>		АНО "Новосибсертификация"			

Схема установки кронштейна
 Кронштейн с двумя ребрами жесткости (поз. 1)
 разработки ООО "РОСФАСАД"



45/1- ПР-2006

Система навесных фасадов с воздушным зазором "Декот XXI"-К для облицовки композитными слоистыми панелями.

Изм.	Кол. уч.	Лист	N док.	Подпись	Дата
				<i>[Signature]</i>	
Проверил		Ильин			
Разработал		Демин			
Н. контр.		Осипова		<i>[Signature]</i>	

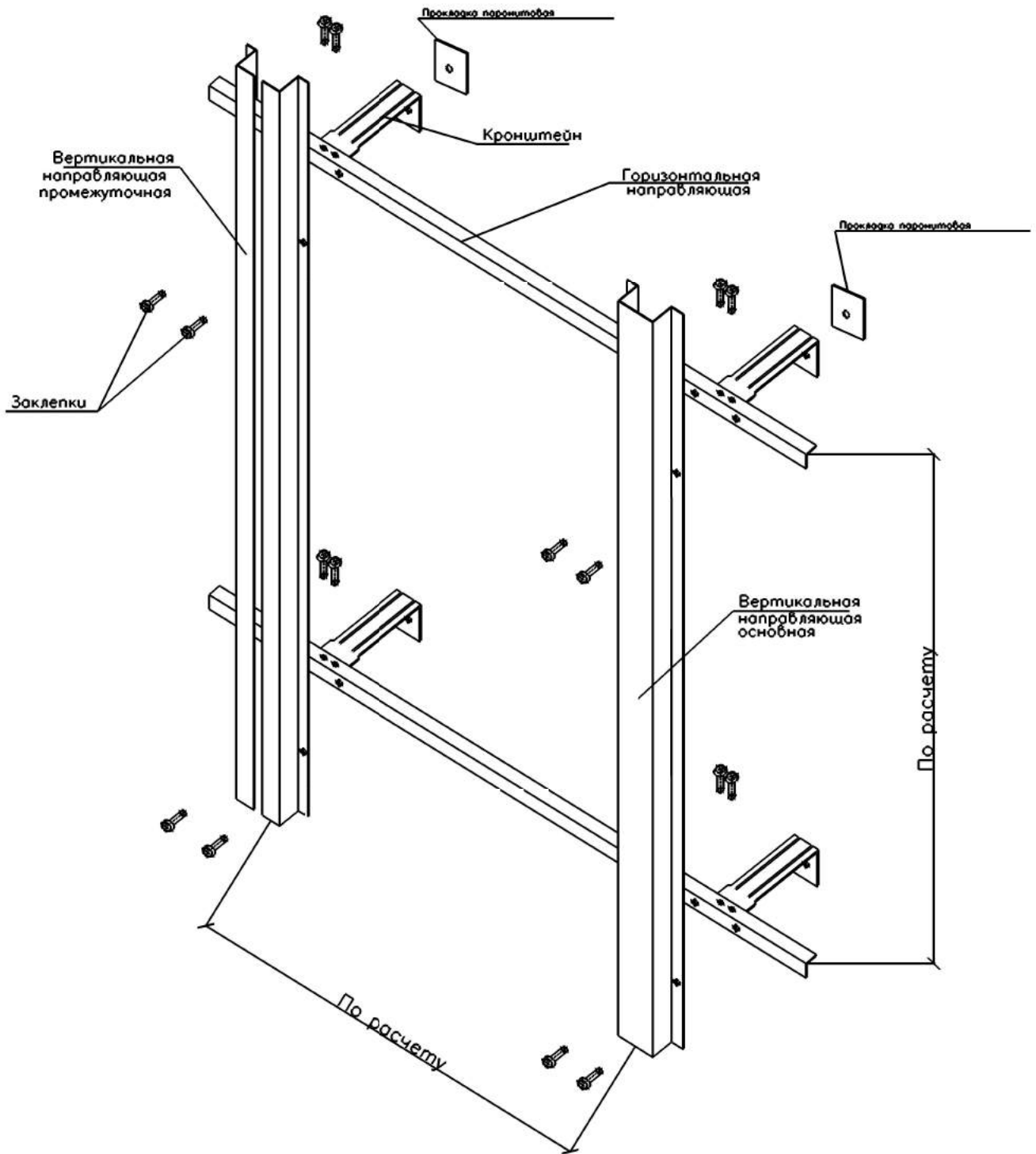
Конструкции для облицовки композитными слоистыми панелями

Страница	Лист	Листов
Р	4	31

Кронштейн
 Схема установки кронштейна

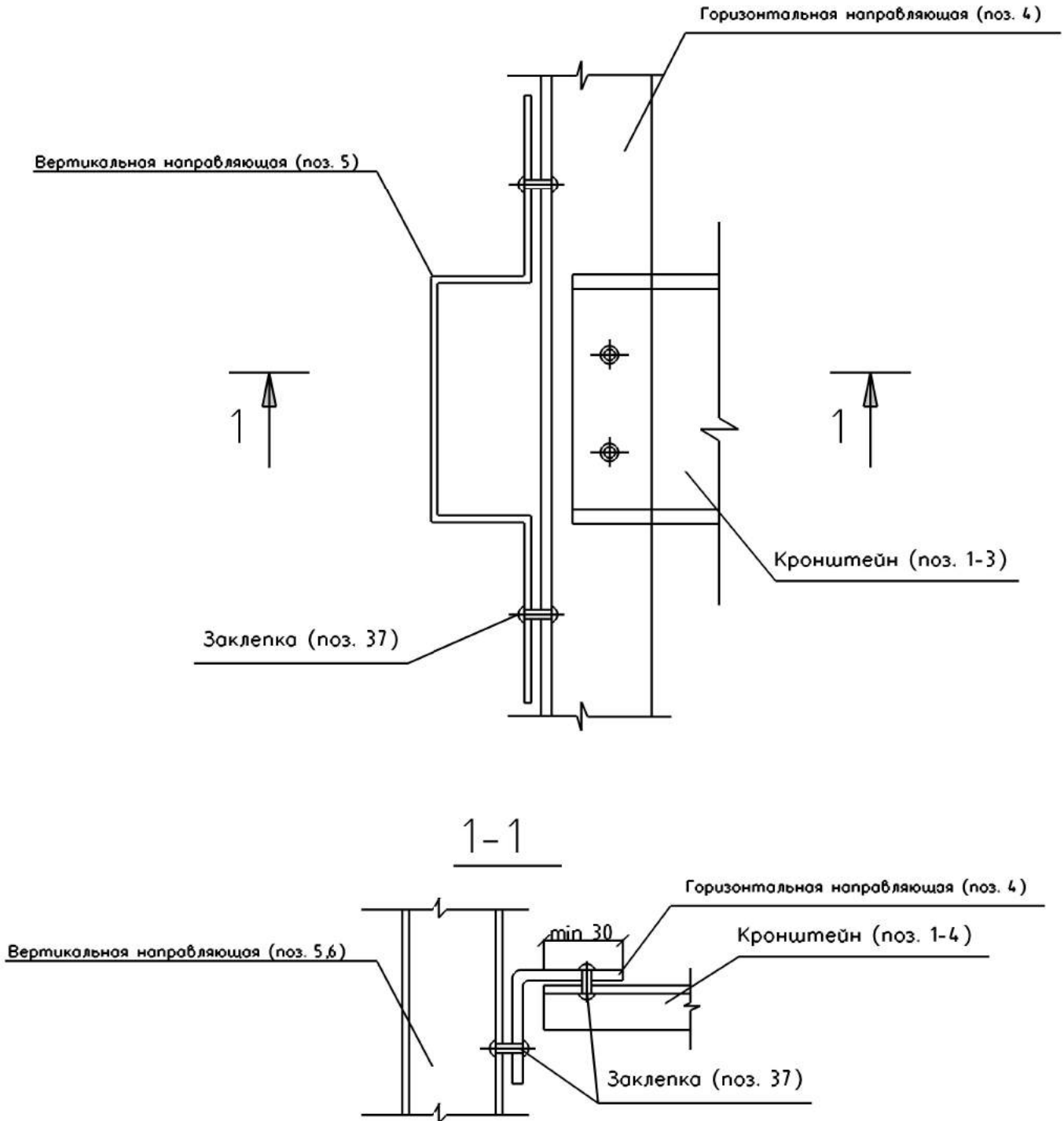
АНО "Новосибсертификация"

Узел крепления направляющих к кронштейну

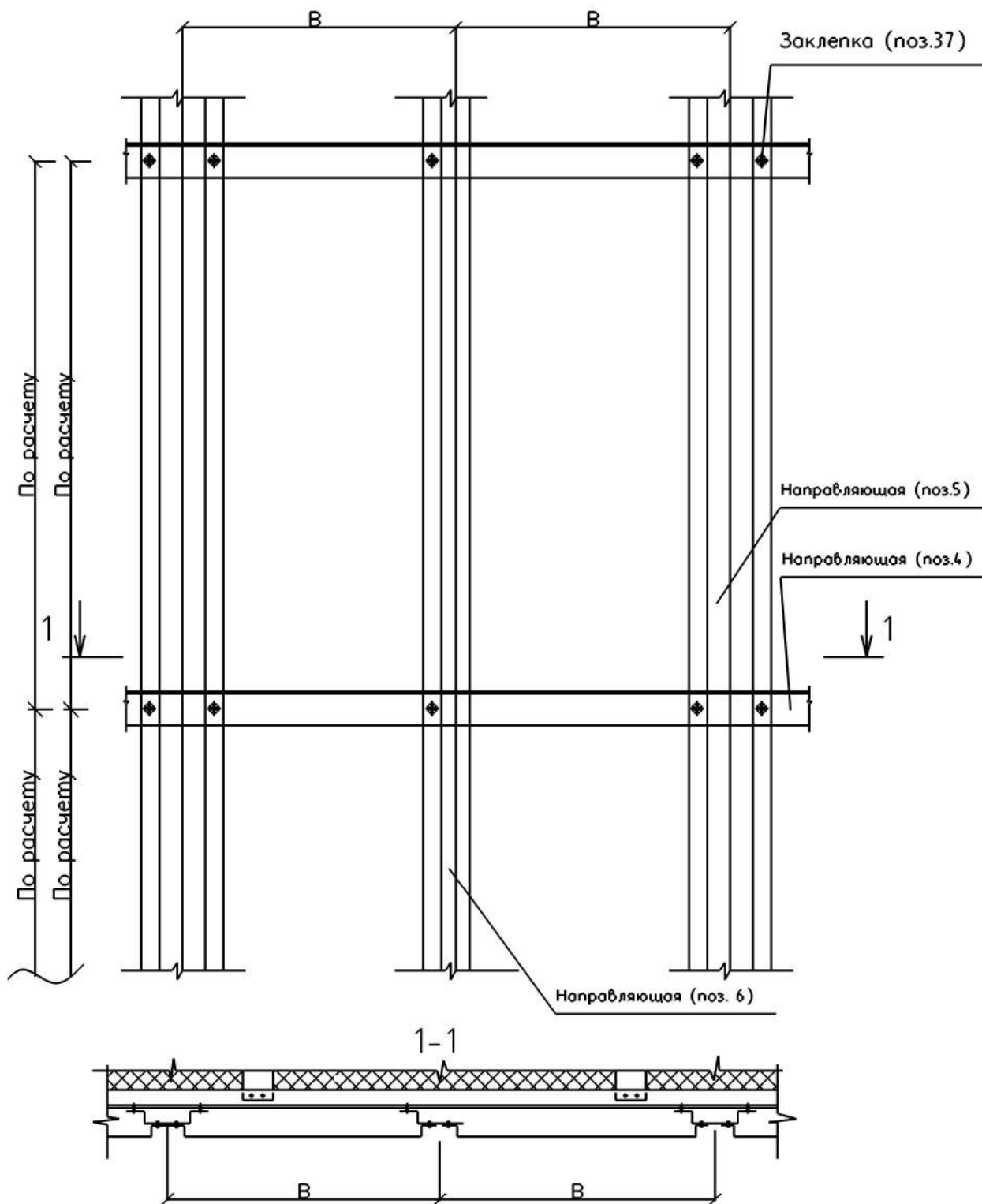


						45/1- ПР-2006		
						Система навесных фасадов с воздушным зазором "Декот XXI"-К для облицовки композитными слоистыми панелями.		
Изм.	Кол. уч.	Лист	№ док.	Подпись	Дата			
Проверил	Ильин			<i>[Signature]</i>		Страница	Лист	Листов
Разработал	Демин					Р	5	31
						Узлы крепления направляющих к кронштейну		
						АНО "Новосибсертификация"		
Н. контр.	Осипова			<i>[Signature]</i>				

Узел крепления направляющих к кронштейну

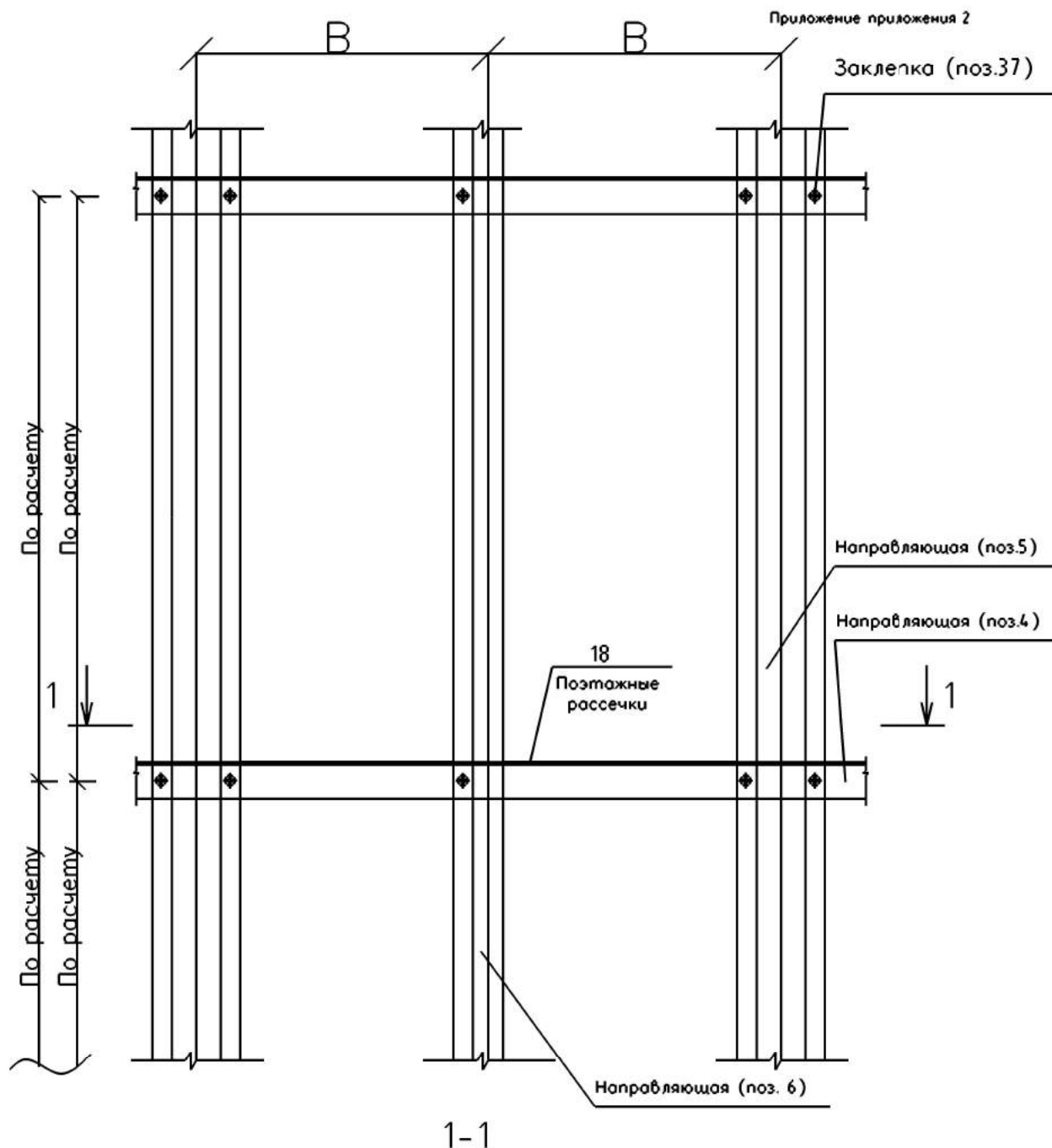


Изм.	Лист	Исполн.	Провер.	Дата

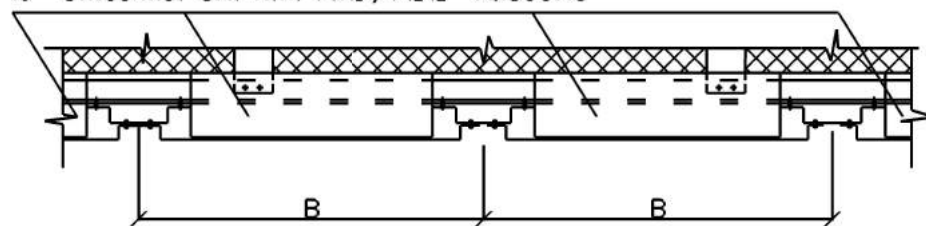


1. Размер В определяется по типоразмеру применяемого листа

						45/1- ПР-2006		
						Система навесных фасадов с воздушным зазором "Декот XXI"-К для облицовки композитными слоистыми панелями.		
Изм.	Кол. уч.	Лист	N док.	Подпись	Дата	Страница	Лист	Листов
Проверил	Ильин			<i>[Signature]</i>		Р	7	31
Разработал	Демин							
						Фрагмент несущего каркаса		
Н. контр.	Осипова			<i>[Signature]</i>		АНО "Новосибсертификация"		



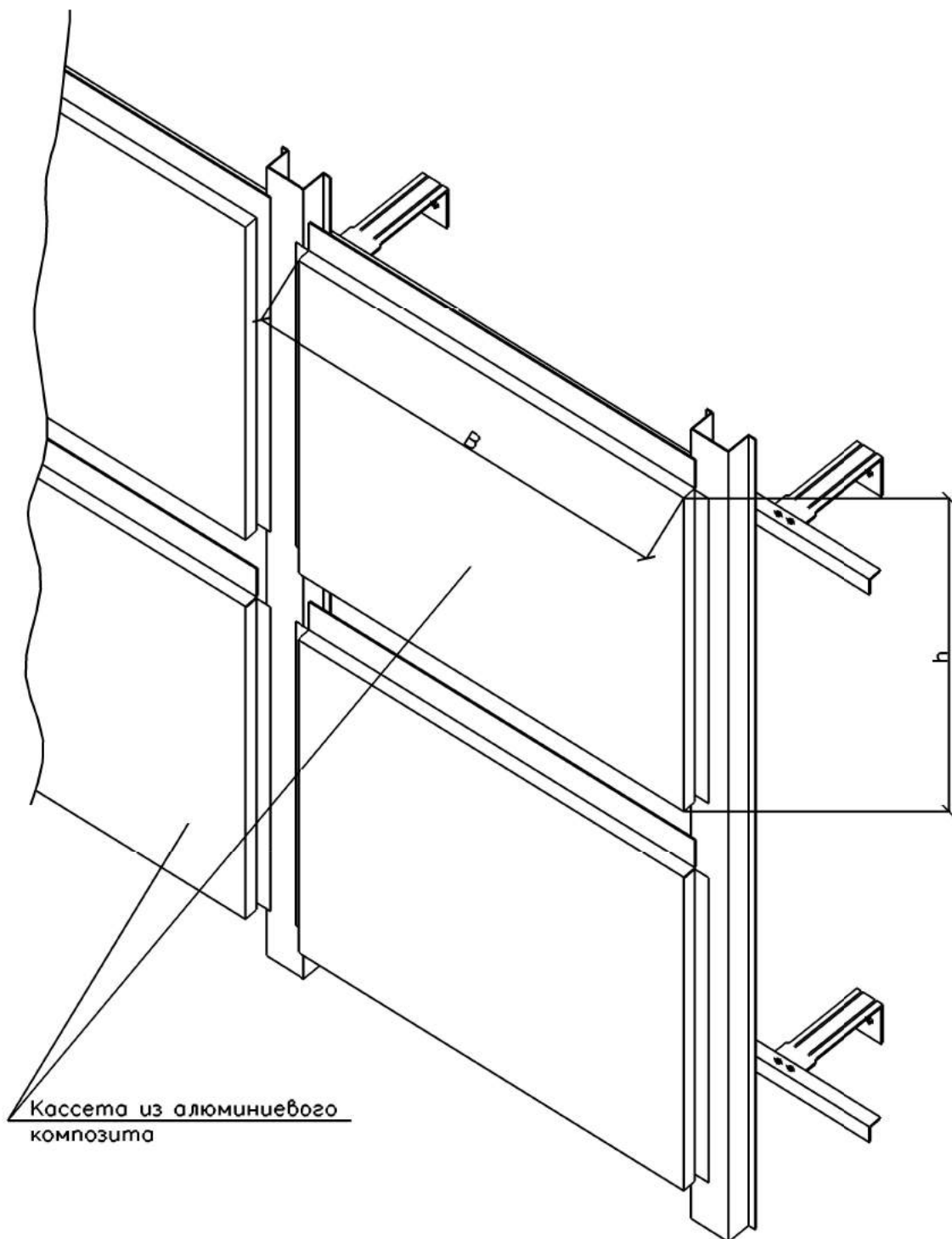
18 Отсечка. См. п.п. 9.1.5, 9.2.2 Альбома



1. Размер В определяется по типоразмеру применяемого листа

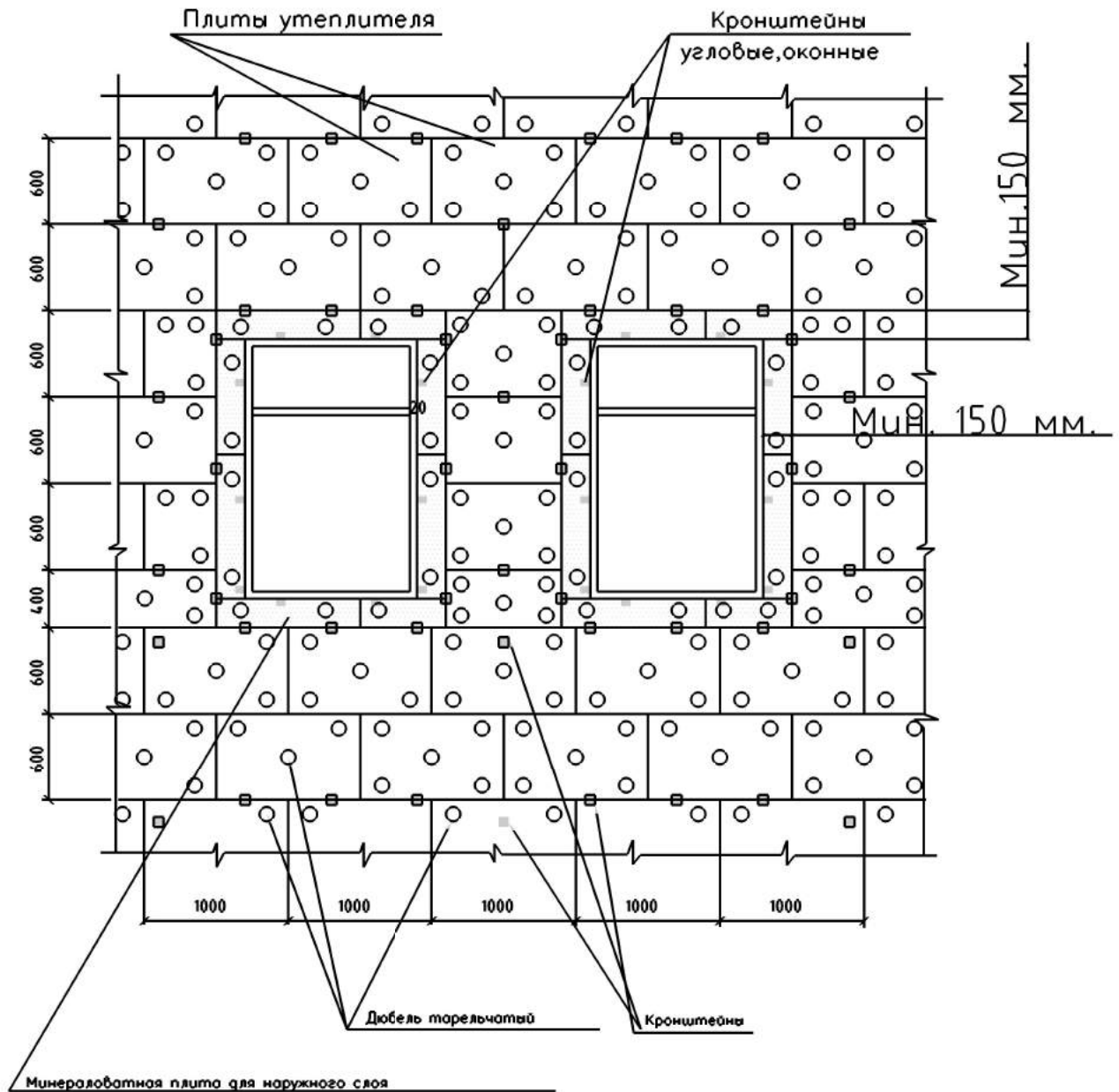
						45/1- ПР-2006		
						Система навесных фасадов с воздушным зазором "Декот XXI"-К для облицовки композитными слоистыми панелями.		
Изм.	Кол. уч.	Лист	N док.	Подпись	Дата	Страница	Лист	Листов
		Проверил	Ильин	<i>[Signature]</i>		Р	8	31
		Разработал	Демин					
						Установка противопожарных отсечек		
						АНО "Новосибсертификация"		
		Н. контр.	Осипова	<i>[Signature]</i>				

Схема крепления кассеты к направляющим



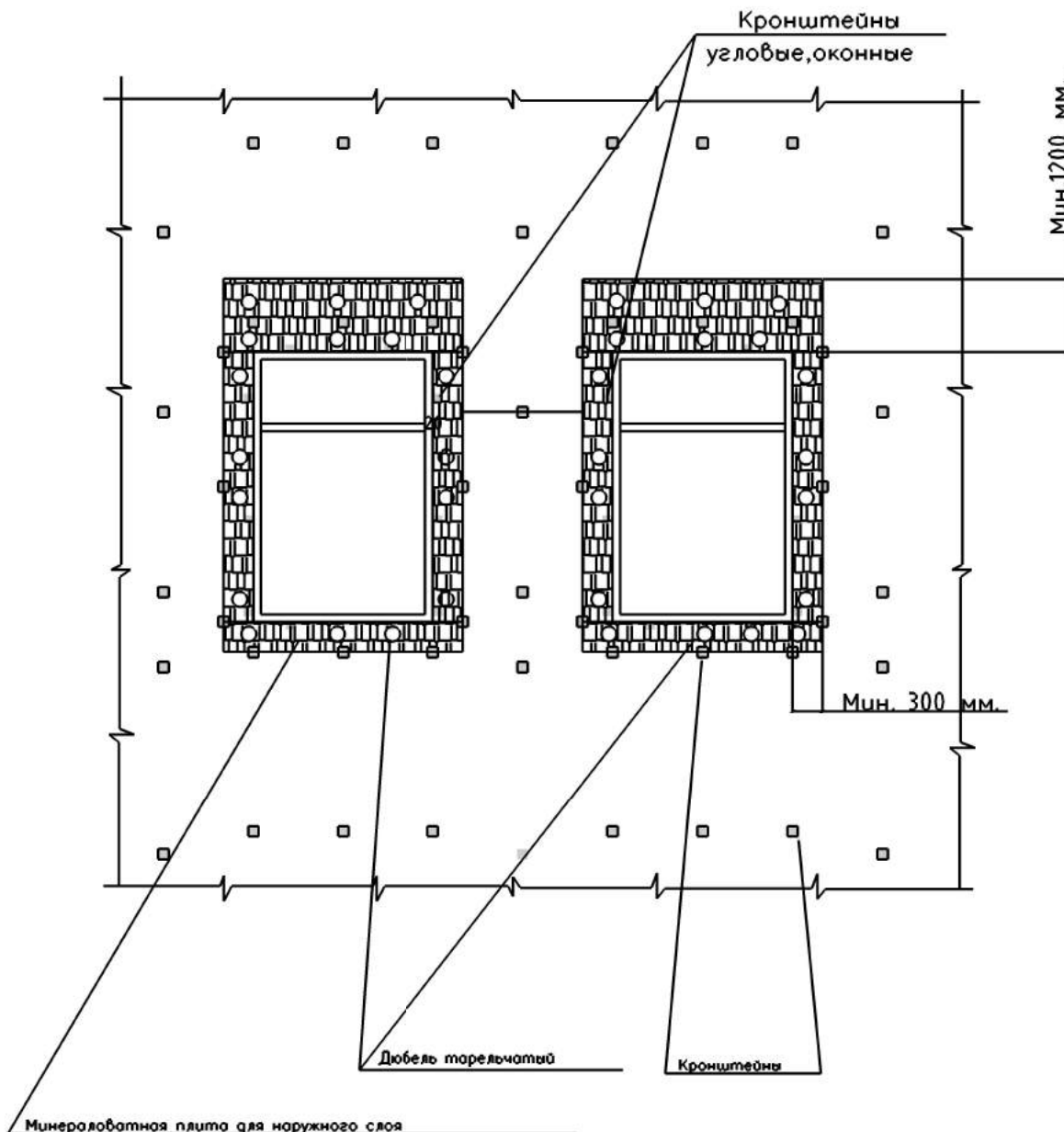
						45/1- ПР-2006		
						Система навесных фасадов с воздушным зазором "Декоп XXI"-К для облицовки композитными слоистыми панелями.		
Изм.	Кол. уч.	Лист	N док.	Подпись	Дата			
Проверил	Ильин					Страница	Лист	Листов
Разработал	Демин					Р	9	31
Н. контр.	Осипова					АНО "Новосибсертификация"		

Типовая схема установки утеплителя



45/1- ПР-2006											
Система навесных фасадов с воздушным зазором "Декот XXI"-К для облицовки композитными слоистыми панелями.											
Изм.	Кол. уч.	Лист	N док.	Подпись	Дата						
Проверил	Ильин			<i>[Signature]</i>							
Разработал	Демин										
				Конструкции для облицовки композитными слоистыми панелями	<table border="1" style="width: 100%; border-collapse: collapse;"> <tr> <td>Страница</td> <td>Лист</td> <td>Листов</td> </tr> <tr> <td style="text-align: center;">Р</td> <td style="text-align: center;">10</td> <td style="text-align: center;">31</td> </tr> </table>	Страница	Лист	Листов	Р	10	31
Страница	Лист	Листов									
Р	10	31									
				Типовая схема установки утеплителя	АНО "Новосибсертификация"						
Н. контр.	Осипова			<i>[Signature]</i>							

Вариант исполнения фасадной системы без утеплителя



						45/1- ПР-2006		
						Система навесных фасадов с воздушным зазором "Декот XXI"-К для облицовки композитными слоистыми панелями.		
Изм.	Кол. уч.	Лист	№ док.	Подпись	Дата	Стация	Лист	Листов
Проверил	Ильин			<i>[Signature]</i>		Р	11	31
Разработал	Демин							
						Вариант исполнения фасадной системы без утеплителя		
Н. контр.	Осипова			<i>[Signature]</i>		АНО "Новосибсертификация"		

Схема крепления утеплителя на углу здания

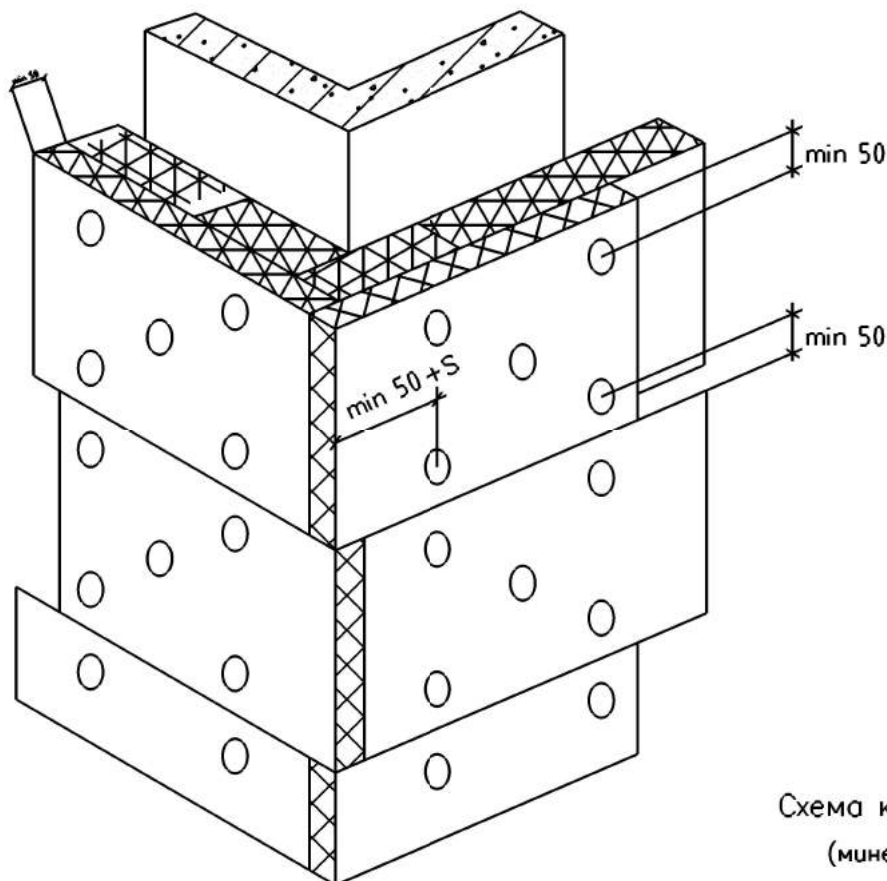
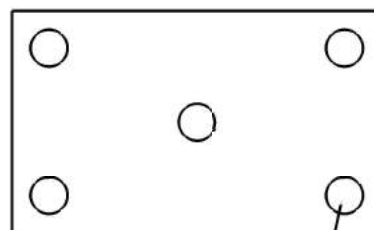


Схема крепления утеплителя
(минераловатные плиты поз. 46)

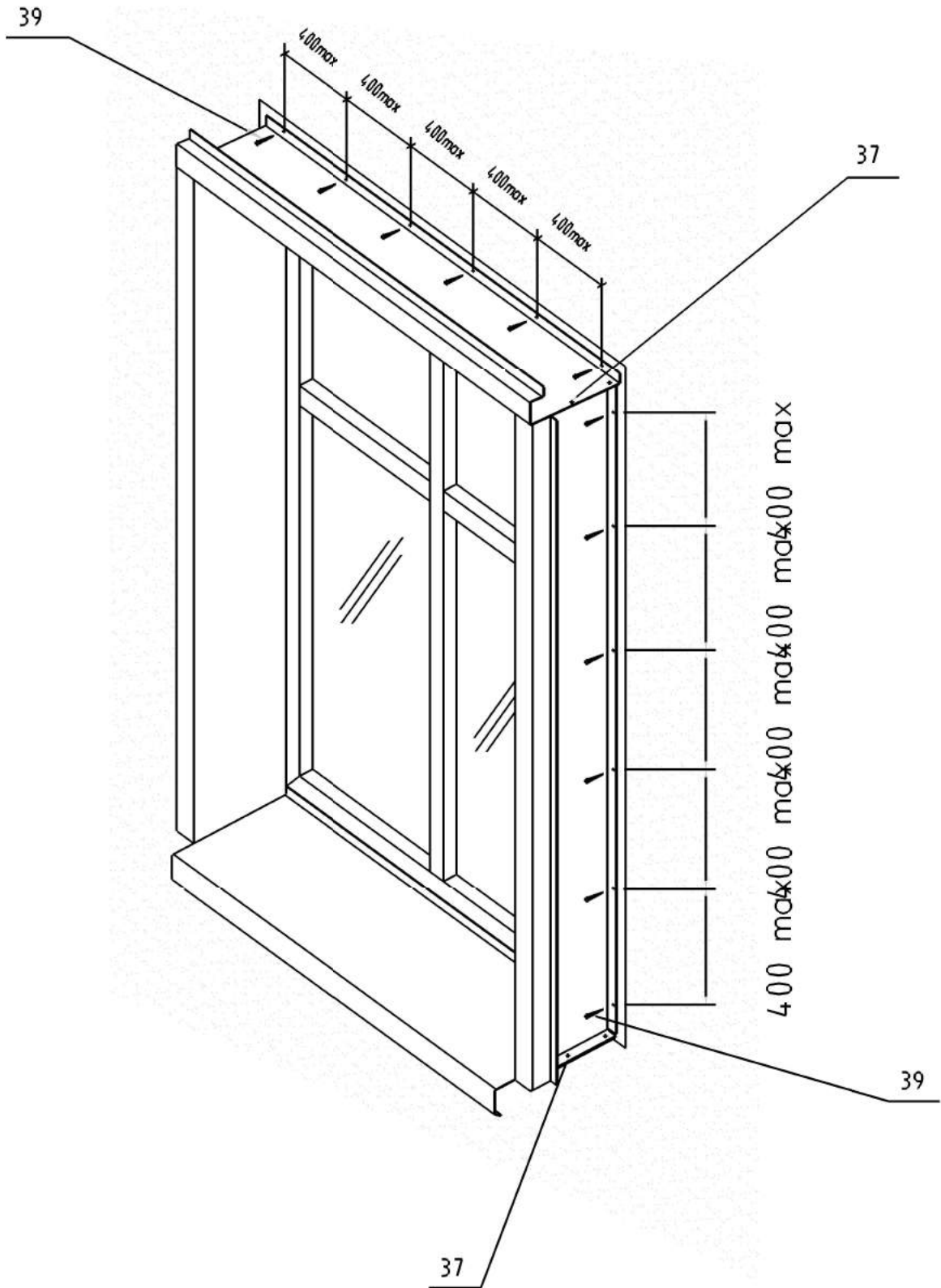


Тарельчатые дюбели (поз. 41)

1. Основной типоразмер минераловатных плит для вентилируемых фасадов - 500x1000, 600x1200.
2. Крепление утеплителя к стене осуществляется тарельчатыми дюбелями:
 - внутренний слой утеплителя из расчета 2 шт на 1 плиту;
 - внешний слой утеплителя из расчета 5 шт на 1 плиту.
3. S - толщина утеплителя.
4. Монтаж плит утеплителя при 2-х слойной укладке производить с перехлестом в вертикальном и горизонтальном направлениях наполовину длины и высоты плиты.

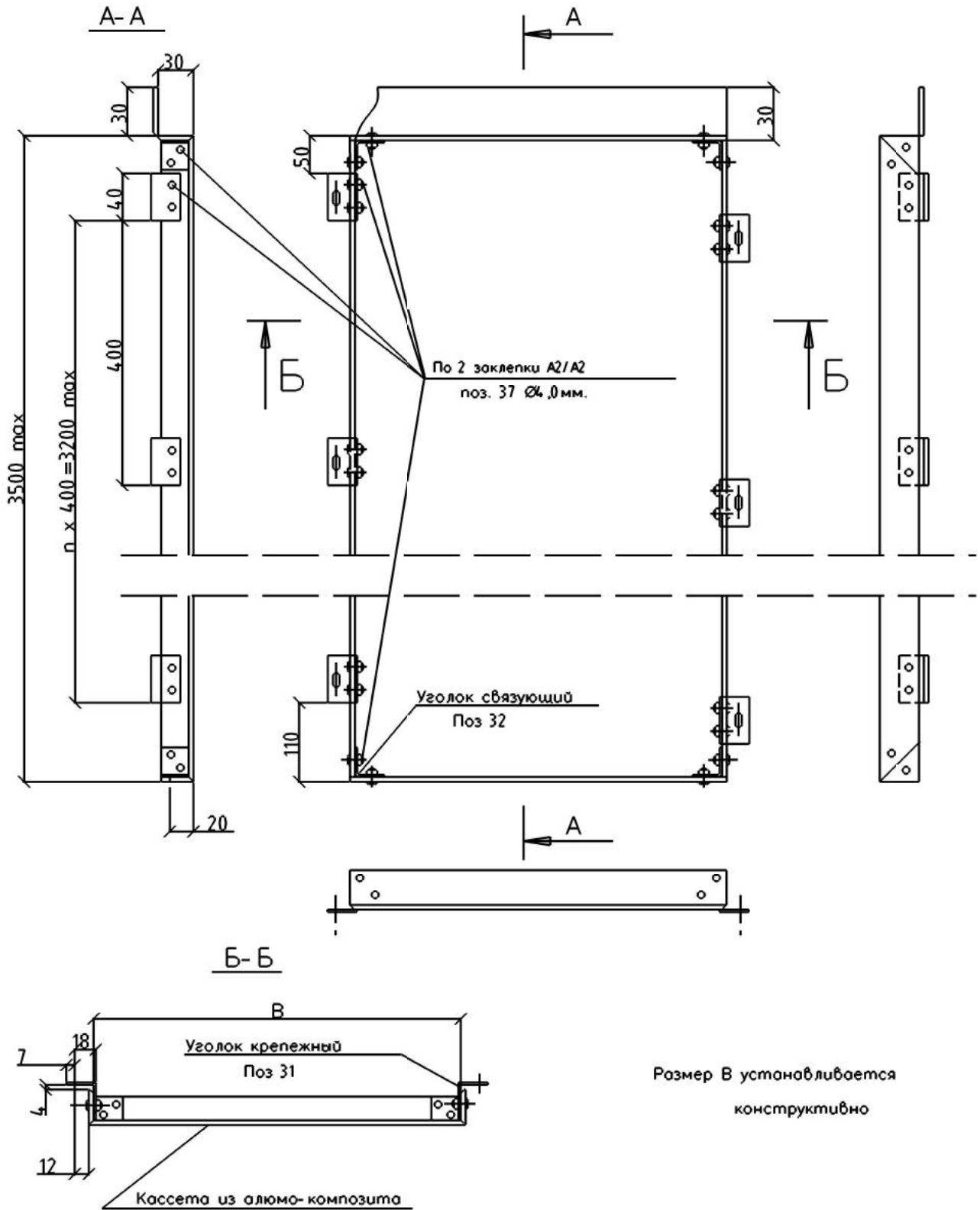
						45/1- ПР-2006		
						Система навесных фасадов с воздушным зазором "Декот XXI"-К для облицовки композитными слоистыми панелями.		
Изм.	Код. уч.	Лист	N док.	Подпись	Дата	Страница	Лист	Листов
		Ильин		<i>[Signature]</i>		Р	12	31
		Демин						
						Схема крепления теплоизоляционных материалов		
Н. контр.		Осипова		<i>[Signature]</i>		АНО "Новосибсертификация"		

Схема установки рамы оконного обрамления



						45/1- ПР-2006		
						Система навесных фасадов с воздушным зазором "Декоп XXI"-К для облицовки композитными слоистыми панелями.		
Изм.	Кол. уч.	Лист	№ док.	Подпись	Дата	Страница	Лист	Листов
Проверил	Ильин			<i>[Signature]</i>		Р	13	31
Разработал	Демин							
						Схема установки рамы оконного обрамления		
Н. контр.	Осипова			<i>[Signature]</i>		АНО "Новосибсертификация"		

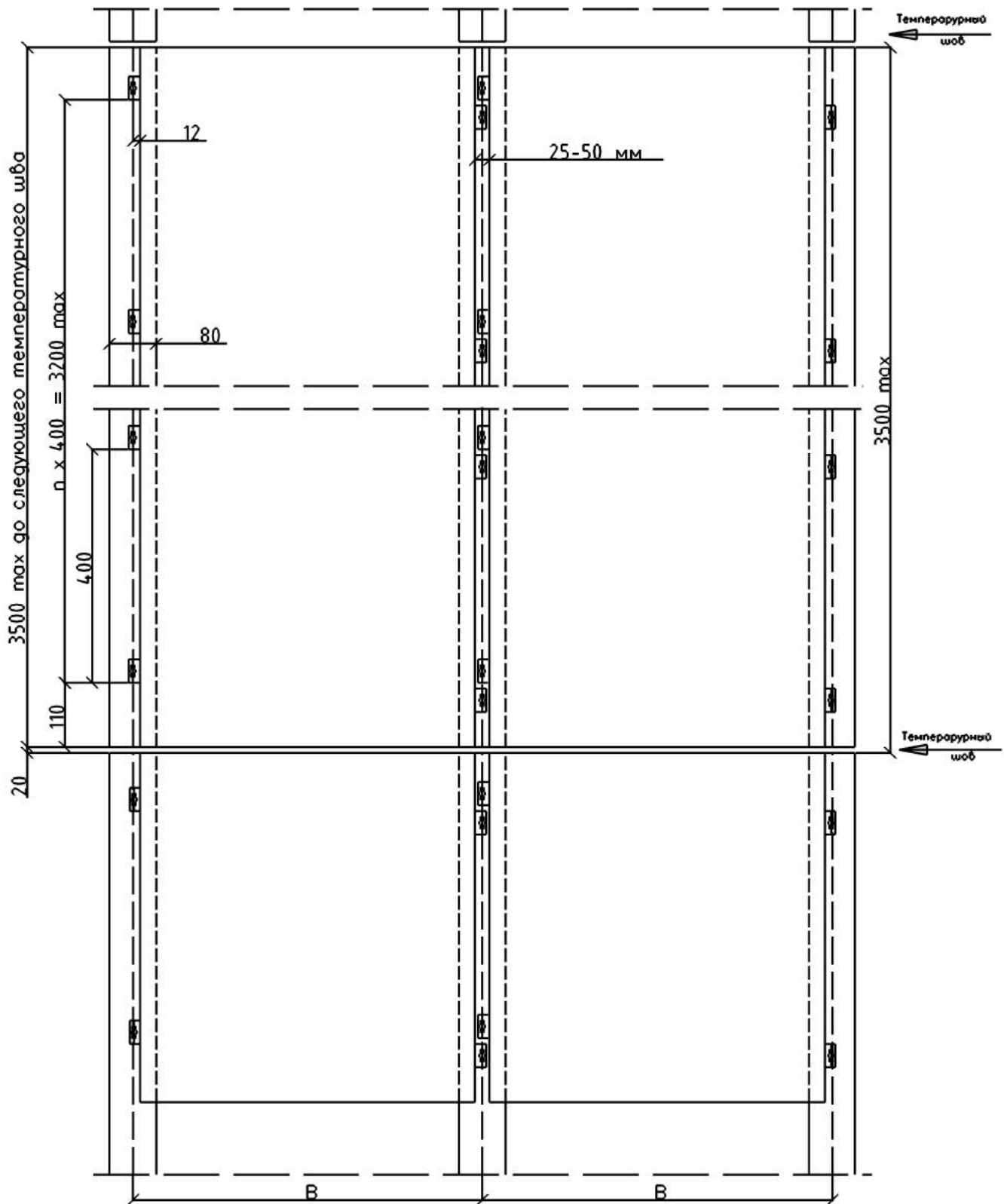
Кассета со стальными уголками в сборе



Уголок поз. 31,32 крепить к кассете заклепками А2/А2 Ø4,0 мм.

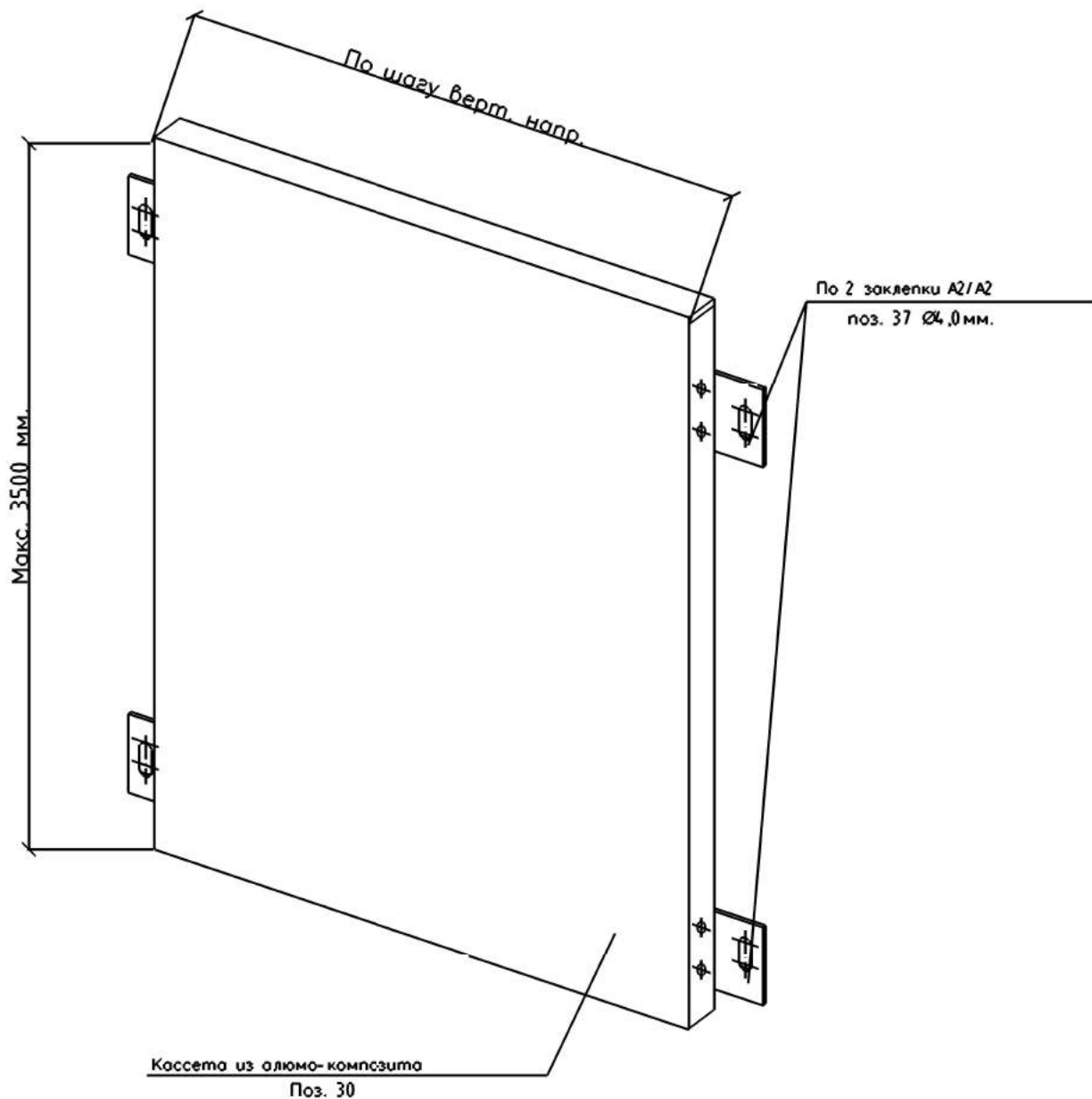
						45/1- ПР-2006		
						Система навесных фасадов с воздушным зазором "Декот XXI"-К для облицовки композитными слоистыми панелями.		
Изм.	Кол. уч.	Лист	№ док.	Подпись	Дата			
Проверил	Ильин			<i>[Signature]</i>		Стадия	Лист	Листов
Разработал	Денин					Р	14	31
Н. контр.	Осипова			<i>[Signature]</i>		Кассета со стальными уголками в сборе		АНО "Новосибсертификация"

Монтаж кассет с креплением стальными уголками



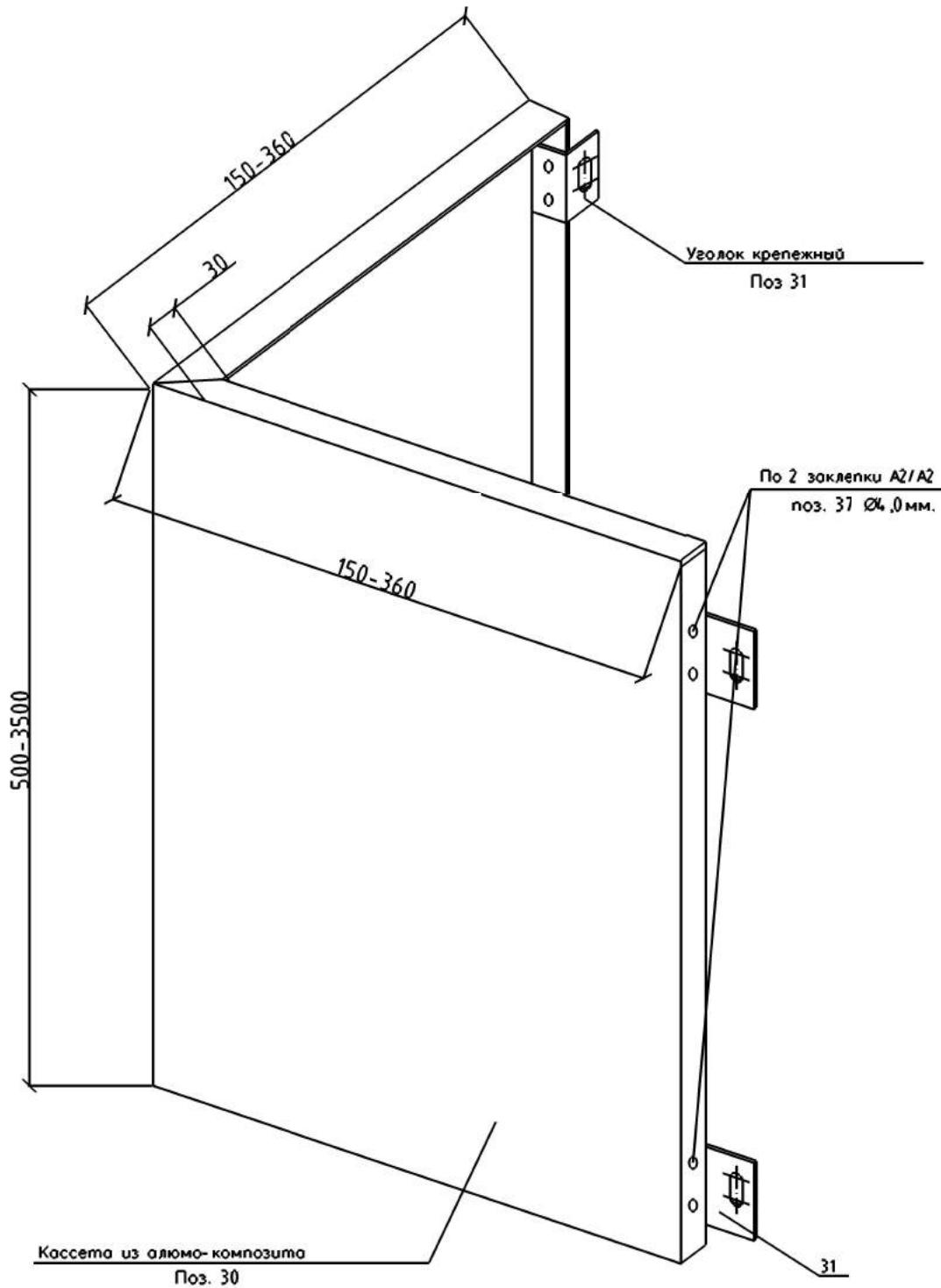
Размер В назначается конструктивно

						45/1- ПР-2006		
						Система навесных фасадов с воздушным зазором "Декот XXI"-К для облицовки композитными слоистыми панелями.		
Изм.	Кол. уч.	Лист	№ док.	Подпись	Дата			
Проверил		Ильин		<i>[Signature]</i>		Страница	Лист	Листов
Разработал		Демин				Р	15	31
						Монтаж кассет с креплением стальными уголками		
						АНО "Новосибсертификация"		
Н. контр.		Осипова		<i>[Signature]</i>				



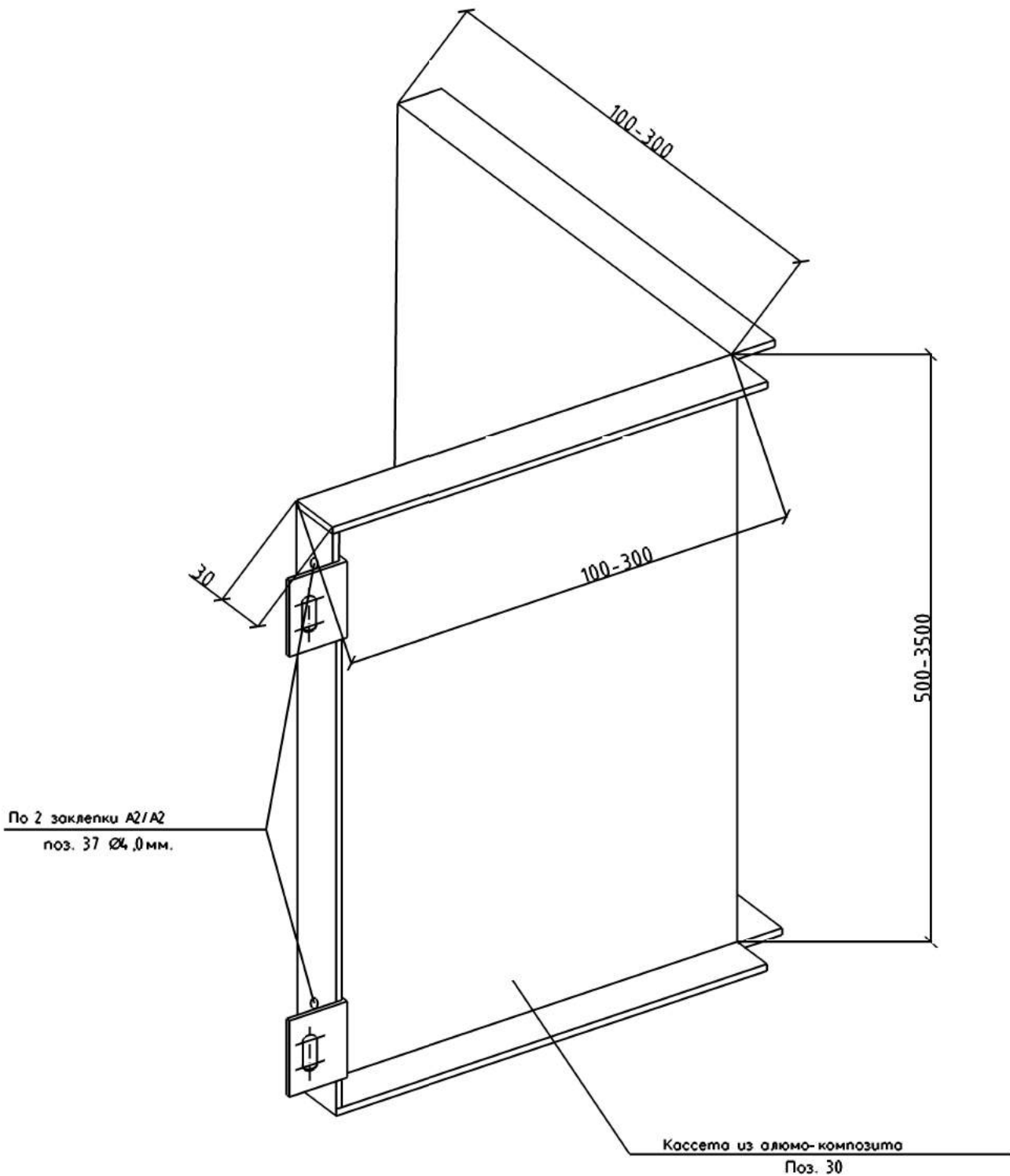
Уголок крепежный поз. 31 крепить к кассете заклепками А2/А2 Ø4,0 мм.

						45/1- ПР-2006			
						Система навесных фасадов с воздушным зазором "Деком XXI"-К для облицовки композитными слоистыми панелями.			
Изм.	Кол. уч.	Лист	№ док.	Подпись	Дата				
Проверил	Ильин			<i>[Signature]</i>		Конструкции для облицовки композитными слоистыми панелями	Студия	Лист	Листов
Разработал	Демин						Р	16	31
Н. контр.	Осипова			<i>[Signature]</i>		Кассета лицевая	АНО "Новосибсертификация"		



Уголок крепежный поз. 31 крепить к кассете заклепками А2/А2 Ø4,0 мм.

						45/1- ПР-2006		
						Система навесных фасадов с воздушным зазором "Декот XXI"-К для облицовки композитными слоистыми панелями.		
Изм.	Кол. уч.	Лист	№ док.	Подпись	Дата			
Проверил	Ильин			<i>[Signature]</i>		Страница	Лист	Листов
Разработал	Демин					Р	17	31
						Кассета угловая наружная		
						АНО "Новосибсертификация"		
Н. контр.	Осипова			<i>[Signature]</i>				



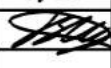

Уголок крепежный поз. 31 крепить к кассете заклепками А2/А2 Ø4,0 мм.

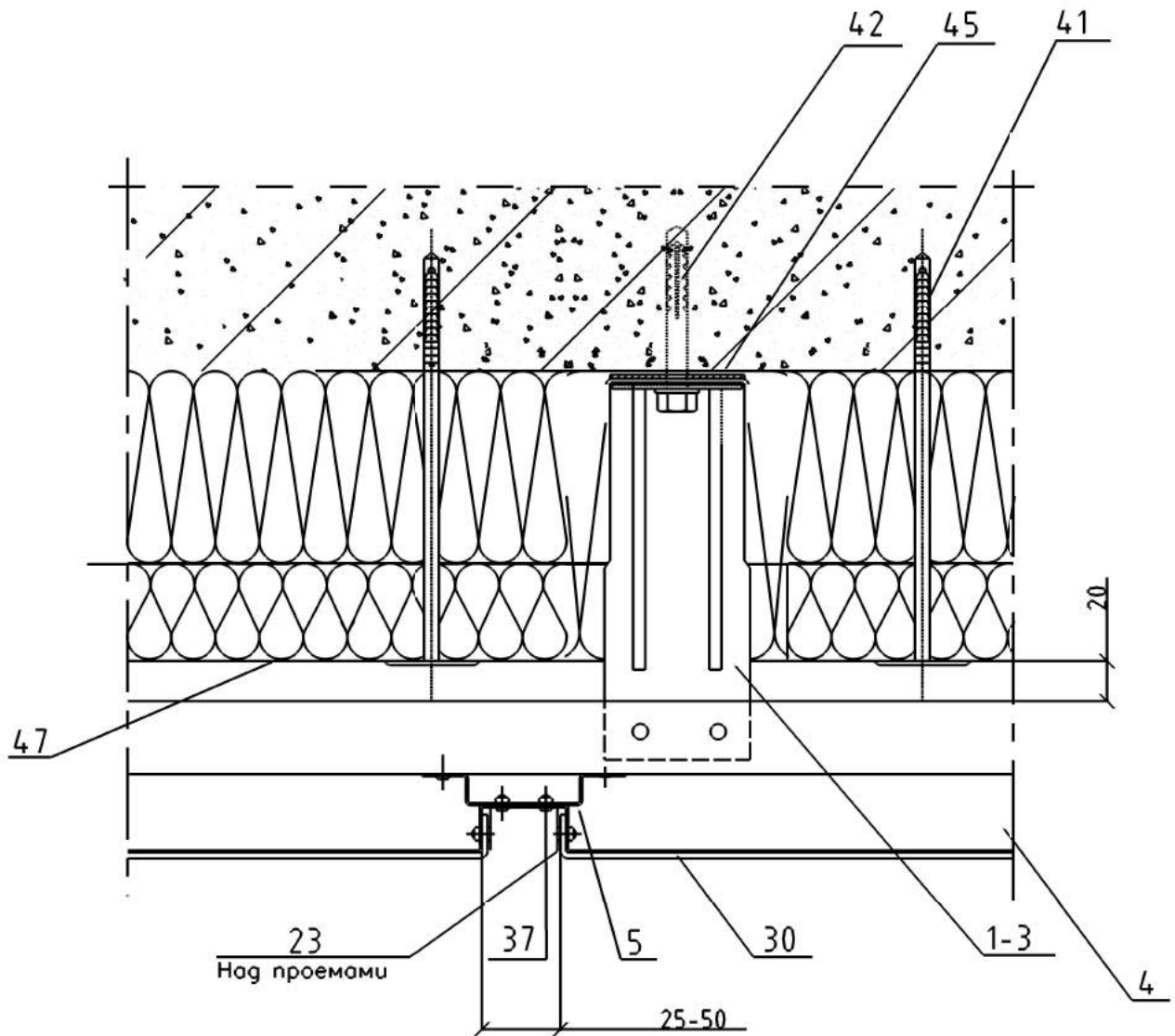
						45/1- ПР-2006		
						Система навесных фасадов с воздушным зазором "Деком XXI"-К для облицовки композитными слоистыми панелями.		
Изм.	Кол. уч.	Лист	№ док.	Подпись	Дата			
Проверил	Ильин			<i>[Signature]</i>		Страница	Лист	Листов
Разработал	Демин					Р	18	31
						Кассета угловая внутренняя		
						АНО "Новосибсертификация"		
Н. контр.	Осипова			<i>[Signature]</i>				

Перечень применяемых композитных панелей
и величина выступов (бортов) противопожарного короба

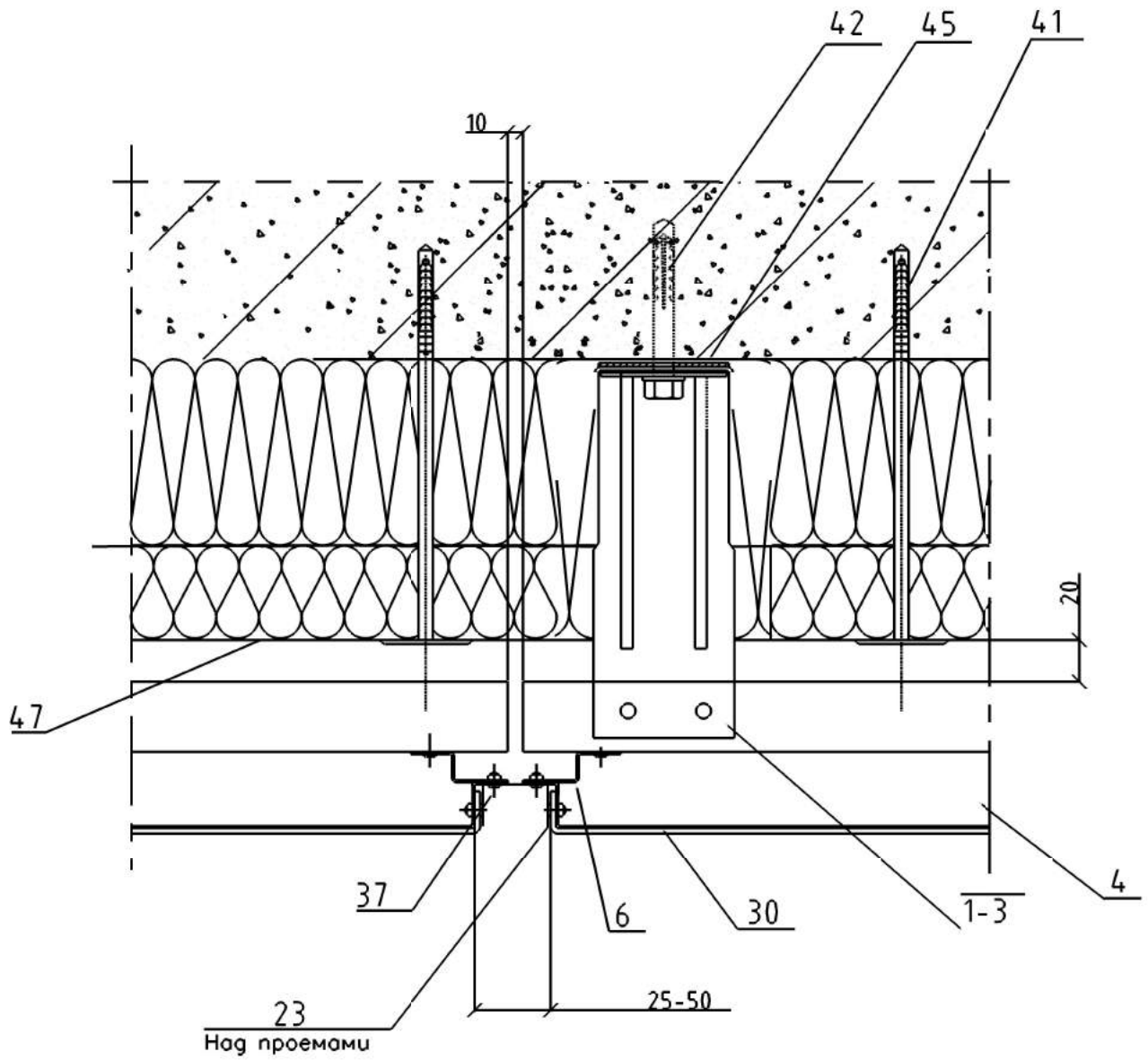
Таблица 16 (альбома)

Наименование композитных панелей	Высота поперечного сечения выступа вдоль верхнего откоса мм. панелей	Вылет выступа вдоль верхнего откоса мм.	Ширина поперечного сечения выступа вдоль боковых откосов мм.	Вылет выступа вдоль боковых откосов мм.
AluComp fr	min 35	min 35	min 35	min 35
Gold Star S1	min 35	min 30	min 30	min 20
ALCODOME FR	min 50	min 35	min 35	min 35
A-DOND Fire Proof	min 35	min 40	min 35	min 35
Reynobond 55 FR	min 35	min 35	min 35	min 35
ALYBOND/FR	min 30	min 30	min 30	min 25
ARCHITECKS FR	min 35	min 35	min 35	min 25
Alcomex FR	min 35	min 35	min 35	min 35

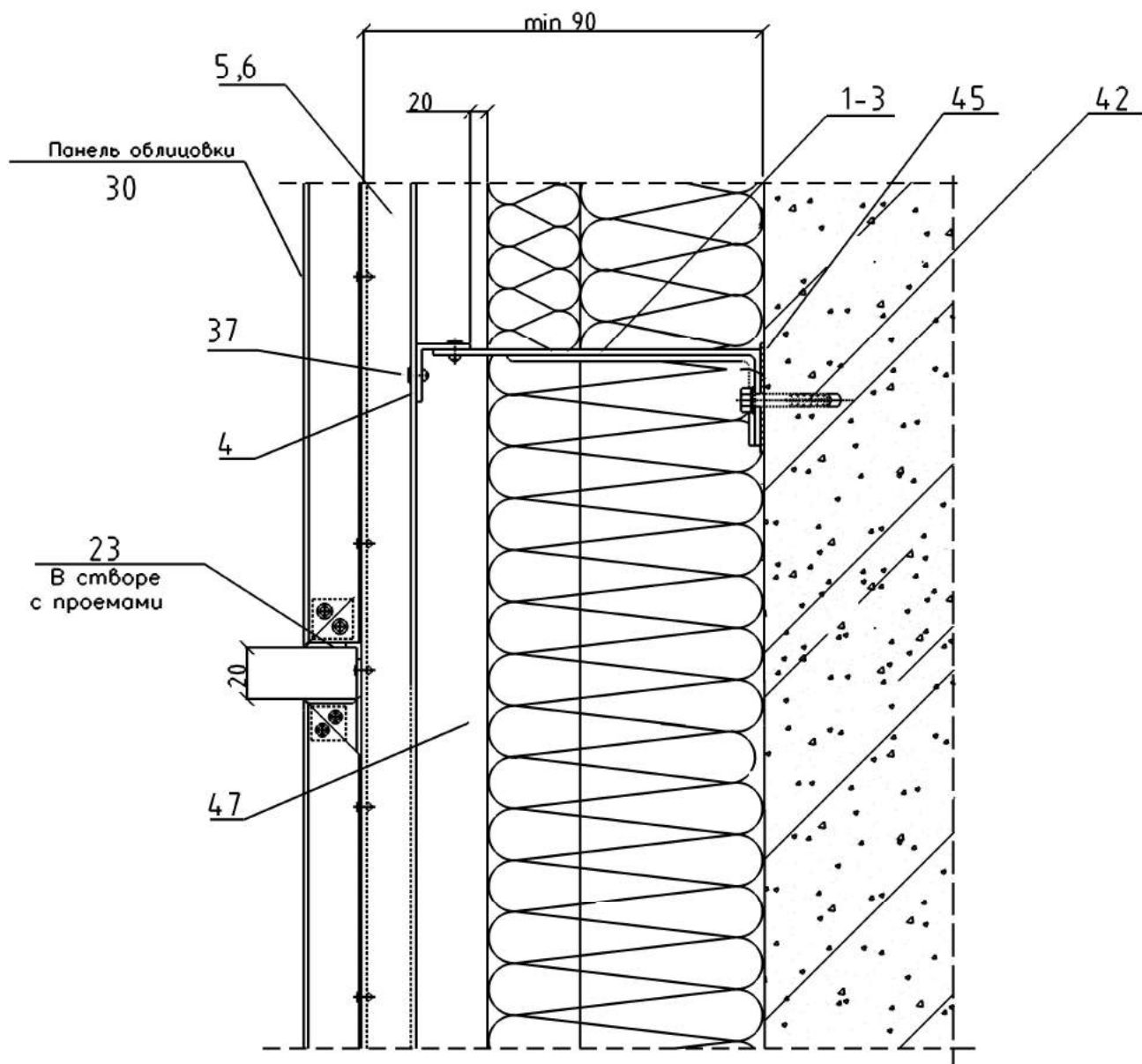
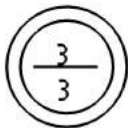
						45/1- ПР-2006					
						Система навесных фасадов с воздушным зазором "Декот XXI"-К для облицовки композитными слоистыми панелями.					
Изм.	Кол. уч.	Лист	N док.	Подпись	Дата	Конструкции для облицовки композитными слоистыми панелями			Страница	Лист	Листов
Проверил	Ильин								Р	19	31
Разработал	Демин					Перечень применяемых композитных панелей и величина выступов (бортов)			АНО "Новосибсертификация"		
Н. контр.	Осипова										



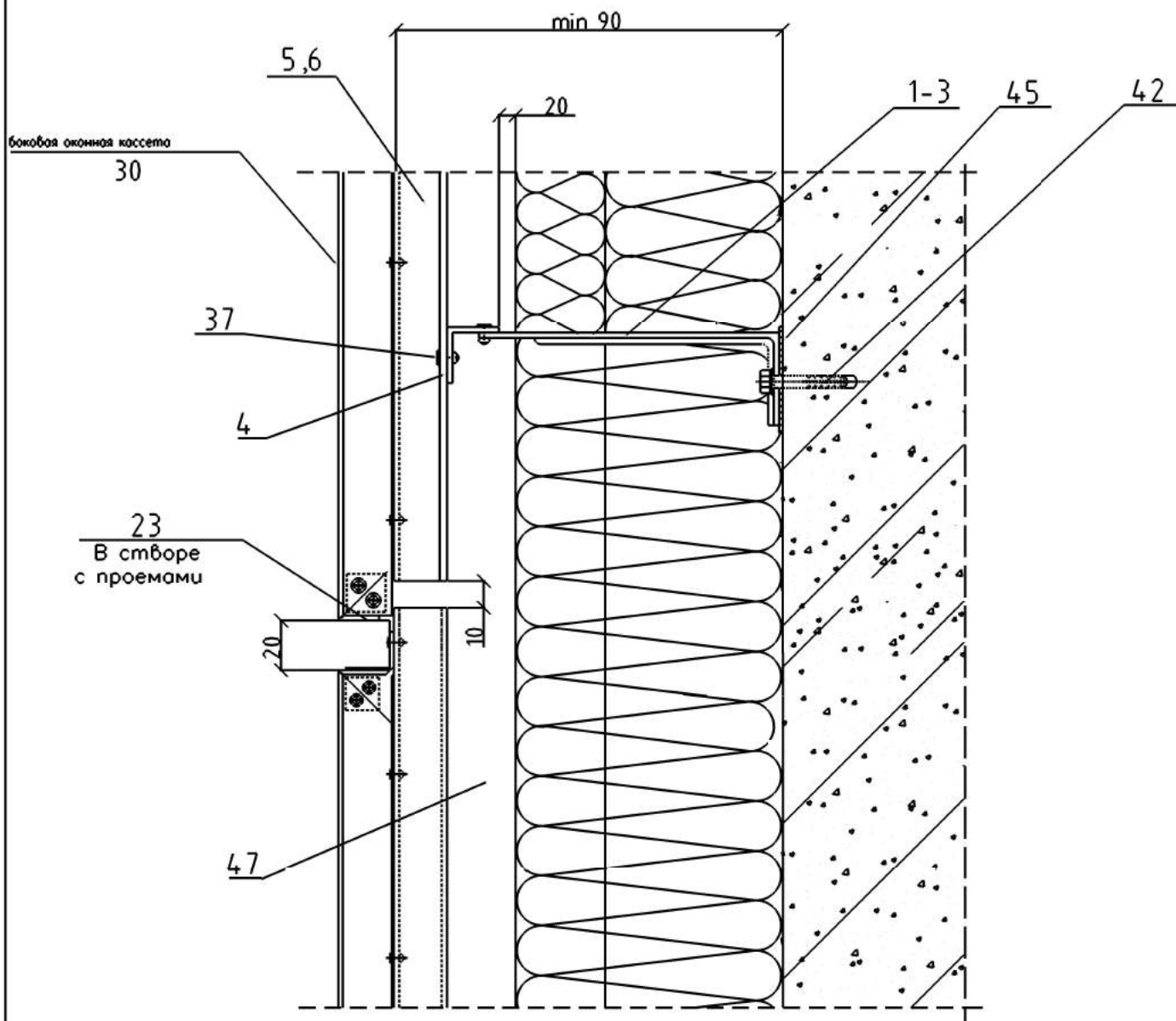
						45/1- ПР-2006			
						Система навесных фасадов с воздушным зазором "Декомт XXI"-К для облицовки композитными слоистыми панелями.			
Изм.	Кол. уч.	Лист	№ док.	Подпись	Дата				
Проверил		Ильин		<i>[Signature]</i>		Конструкции для облицовки композитными слоистыми панелями	Стадия	Лист	Листов
Разработал		Демин					Р	20	31
						Вертикальный стык	АНО "Новосибсертификация"		
Н. контр.		Осипова		<i>[Signature]</i>					



						45/1- ПР-2006		
						Система навесных фасадов с воздушным зазором "Декот XXI"-К для облицовки композитными слоистыми панелями.		
Изм.	Кол. уч.	Лист	№ док.	Подпись	Дата			
Проверил	Ильин			<i>[Signature]</i>		Стандия	Лист	Листов
Разработал	Демин					Р	21	31
						Вертикальный деформационный стык		
Н. контр.	Осипова			<i>[Signature]</i>		АНО "Новосибсертификация"		

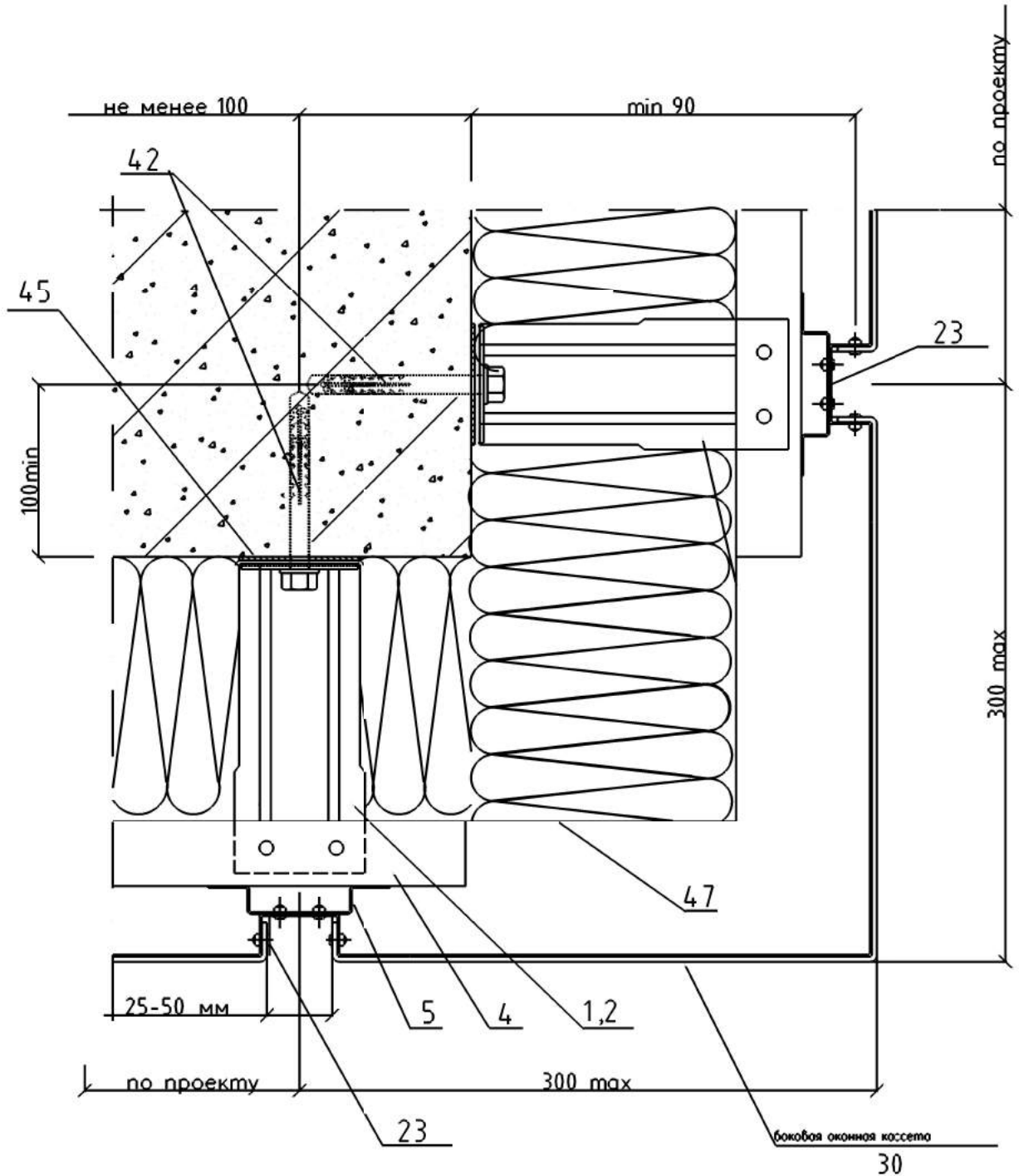


						45/1- ПР-2006		
						Система навесных фасадов с воздушным зазором "Декот XXI"-К для облицовки композитными слоистыми панелями.		
Изм.	Кол. уч.	Лист	№ док.	Подпись	Дата	Стация	Лист	Листов
Проверил	Ильин			<i>[Signature]</i>		Р	22	31
Разработал	Демин							
						Горизонтальный стык		
						АНО "Новосибсертификация"		
Н. контр.	Осипова			<i>[Signature]</i>				



						45/1- ПР-2006		
						Система навесных фасадов с воздушным зазором "Декот XXI"-К для облицовки композитными слоистыми панелями.		
Изм.	Кол. уч.	Лист	№ док.	Подпись	Дата			
Проверил	Ильин			<i>[Signature]</i>		Стация	Лист	Листов
Разработал	Демин					Р	23	31
						Горизонтальный деформационный стык		
Н. контр.	Осипова			<i>[Signature]</i>		АНО "Новосибсертификация"		

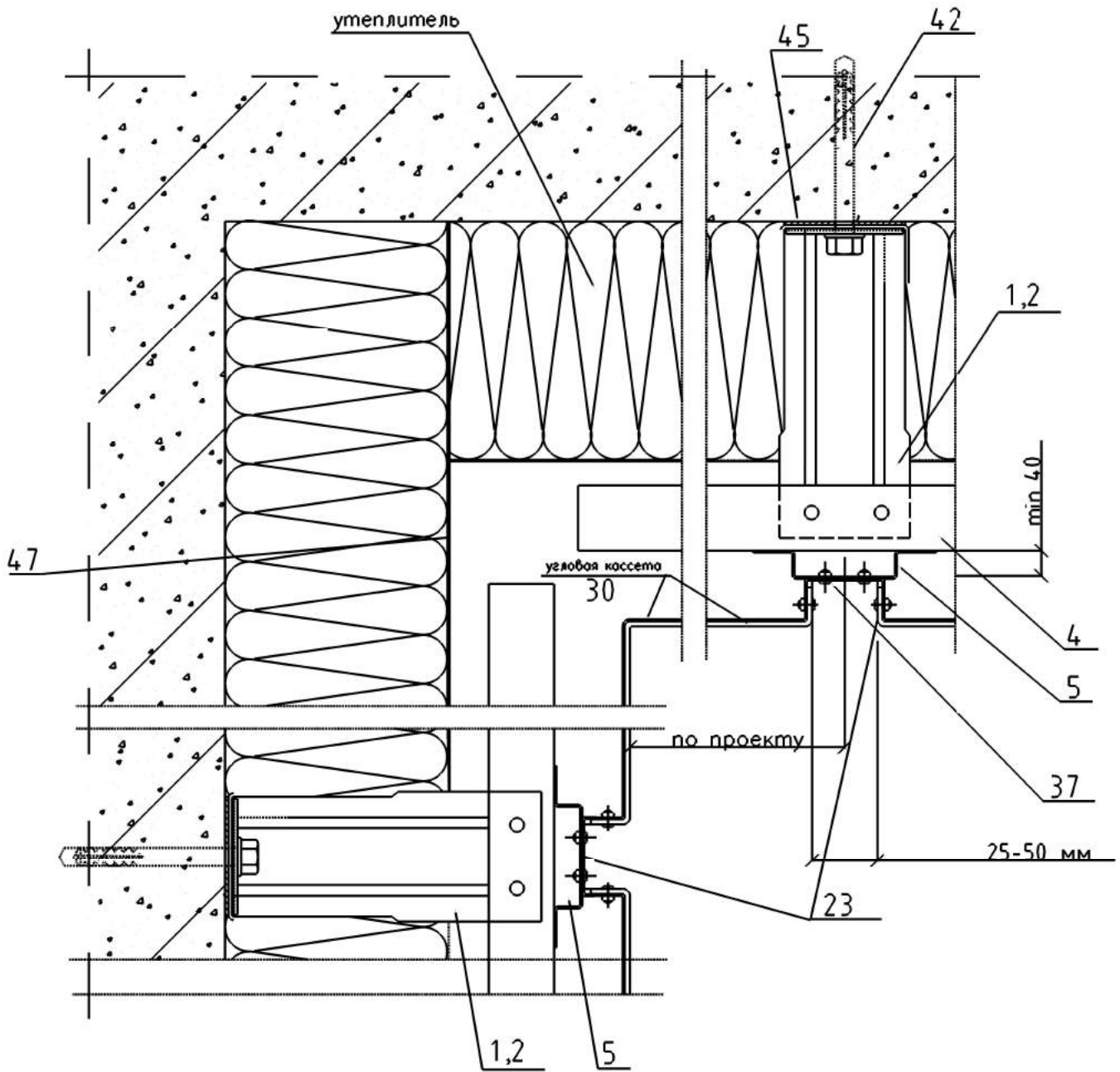
Узел крепления на внешнем углу



						45/1- ПР-2006		
						Система навесных фасадов с воздушным зазором "Декот XXI"-К для облицовки композитными слоистыми панелями.		
Изм.	Кол. уч.	Лист	№ док.	Подпись	Дата	Студия	Лист	Листов
Проверил		Ильин		<i>[Signature]</i>		Р	24	31
Разработал		Демин						
						Внешний угол		
Н. контр.		Осипова		<i>[Signature]</i>		АНО "Новосибсертификация"		



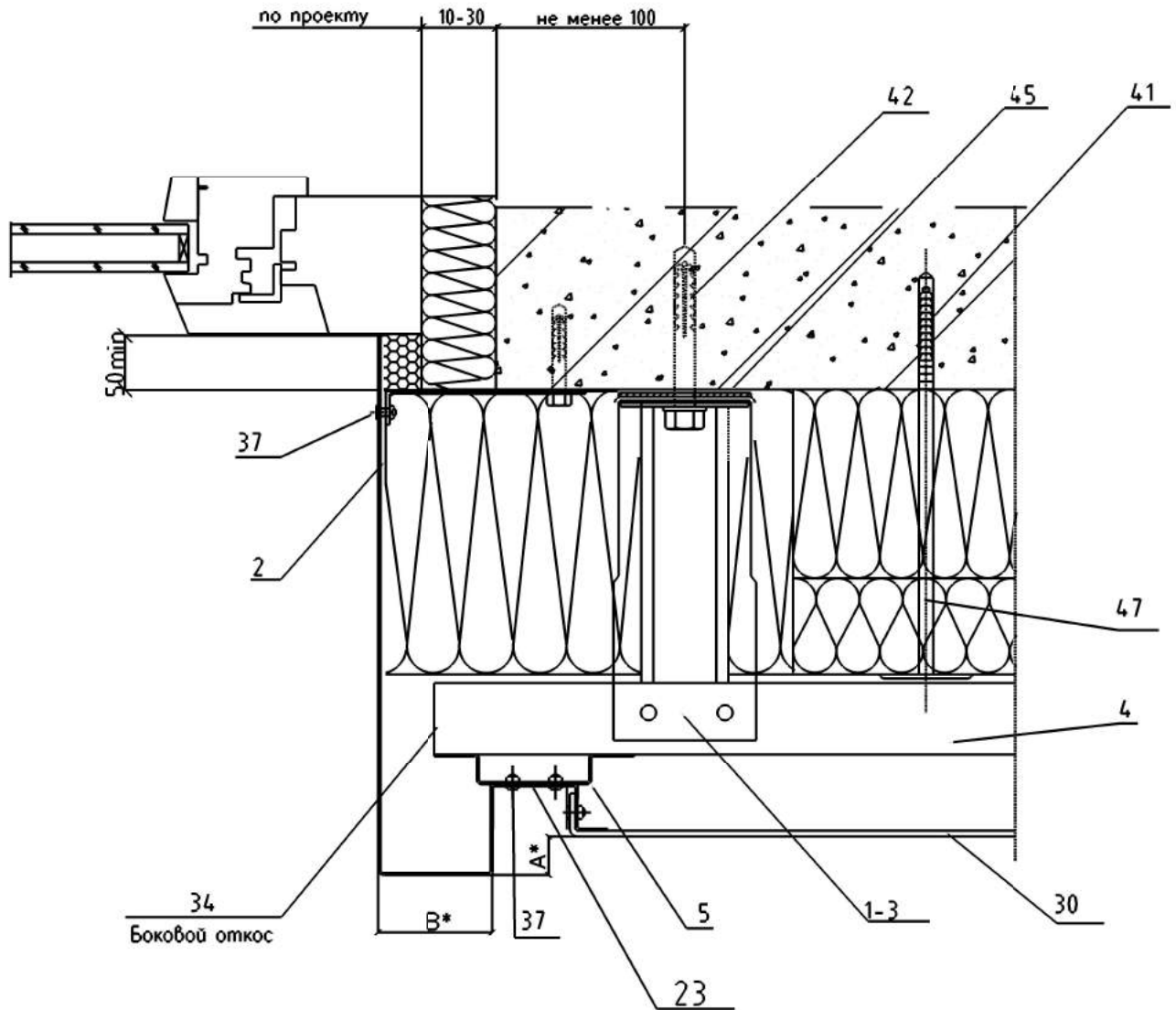
Узел крепления на внутреннем углу



						45/1- ПР-2006		
						Система навесных фасадов с воздушным зазором "Декот XXI"-К для облицовки композитными слоистыми панелями.		
Изм.	Кол. уч.	Лист	№ док.	Подпись	Дата			
Проверил	Ильин			<i>[Signature]</i>		Стадия	Лист	Листов
Разработал	Демин					Р	25	31
Н. контр.	Осипова			<i>[Signature]</i>		Внутренний угол		
						АНО "Новосибсертификация"		



Узел примыкания фасада к оконному проему
(боковой откос окна стальной)

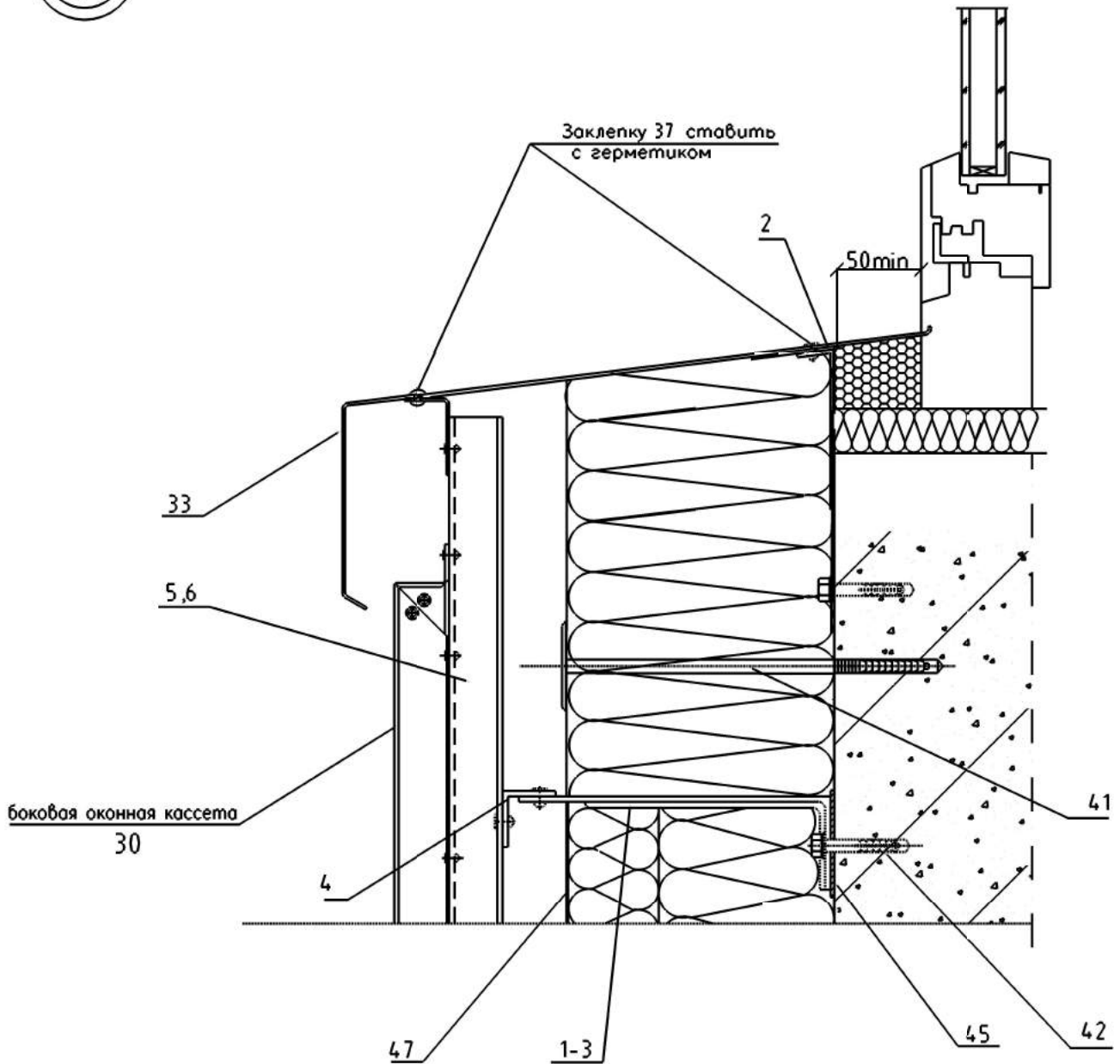


* - См. табл. 16

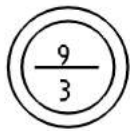
						45/1- ПР-2006			
						Система навесных фасадов с воздушным зазором "Декот XXI"- К для облицовки композитными слоистыми панелями.			
Изм.	Кол. уч.	Лист	№ док.	Подпись	Дата				
Проверил	Ильин			<i>[Signature]</i>		Конструкции для облицовки композитными слоистыми панелями	Стация	Лист	Листов
Разработал	Демин						Р	26	31
						Боковой откос окна (боковой откос окна стальной)			
Н. контр.	Осипова			<i>[Signature]</i>		АНО "Новосибсертификация"			



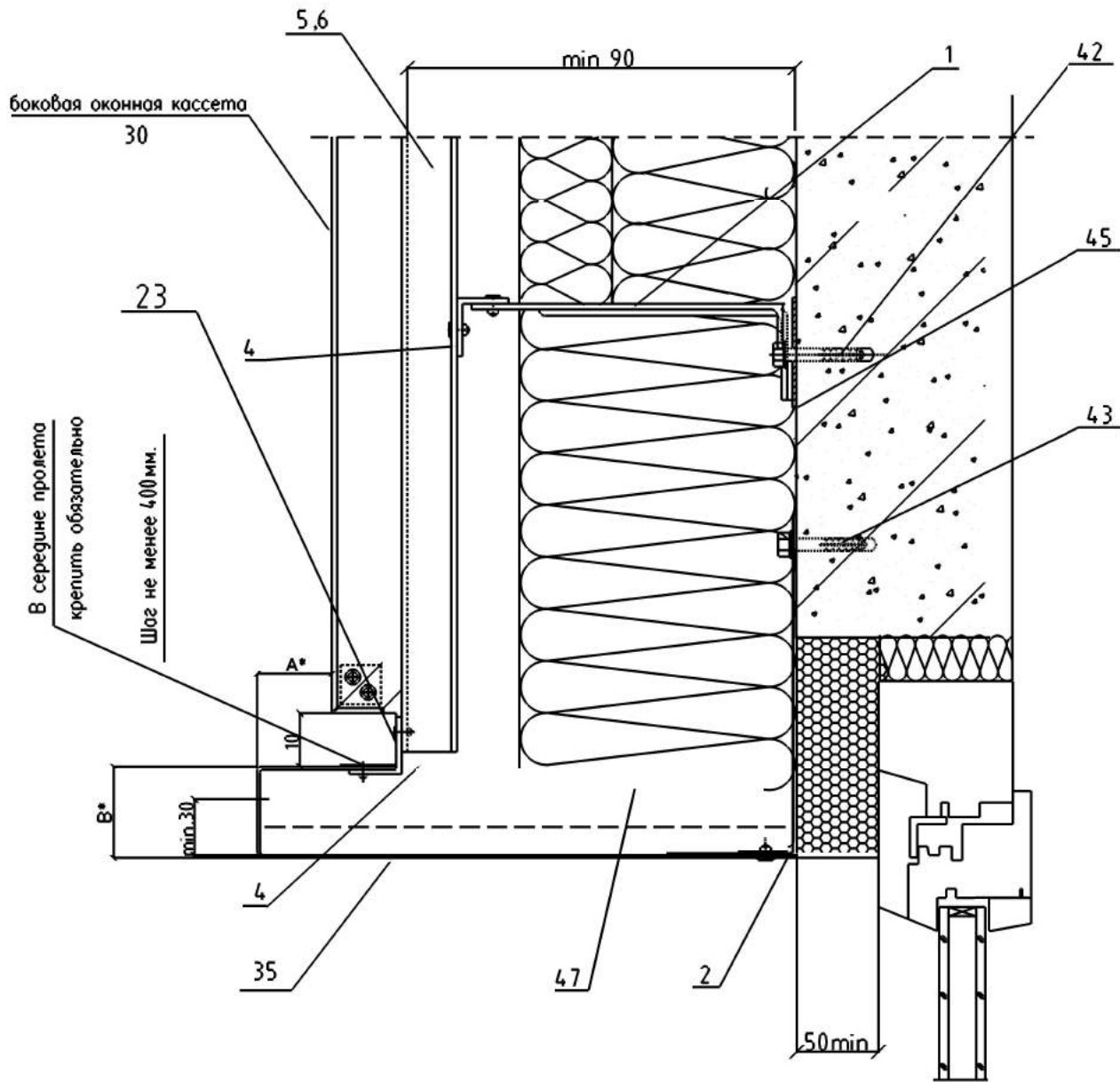
Узел примыкания фасада к оконному проему (слуб)



						45/1- ПР-2006		
						Система навесных фасадов с воздушным зазором "Деком XXI"-К для облицовки композитными слоистыми панелями.		
Изм.	Кол. уч.	Лист	№ док.	Подпись	Дата			
Проверил		Ильин				Стация	Лист	Листов
Разработал		Демин				Р	27	31
Н. контр.		Осипова				Оконный слуб		
						АНО "Новосибсертификация"		



Узел примыкания фасада к оконному проему
(верхний откос стальной)

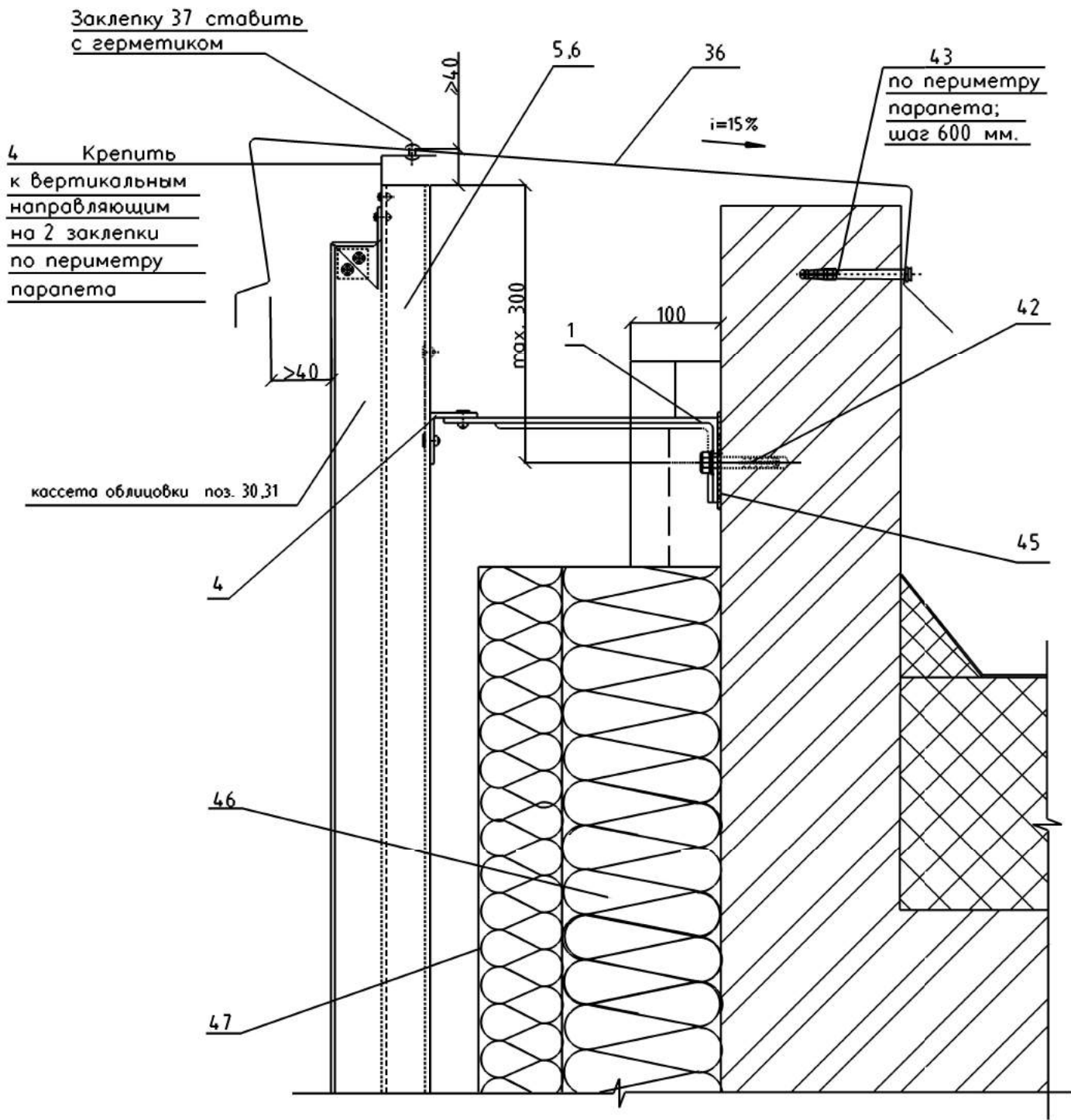


* - См. табл. 16

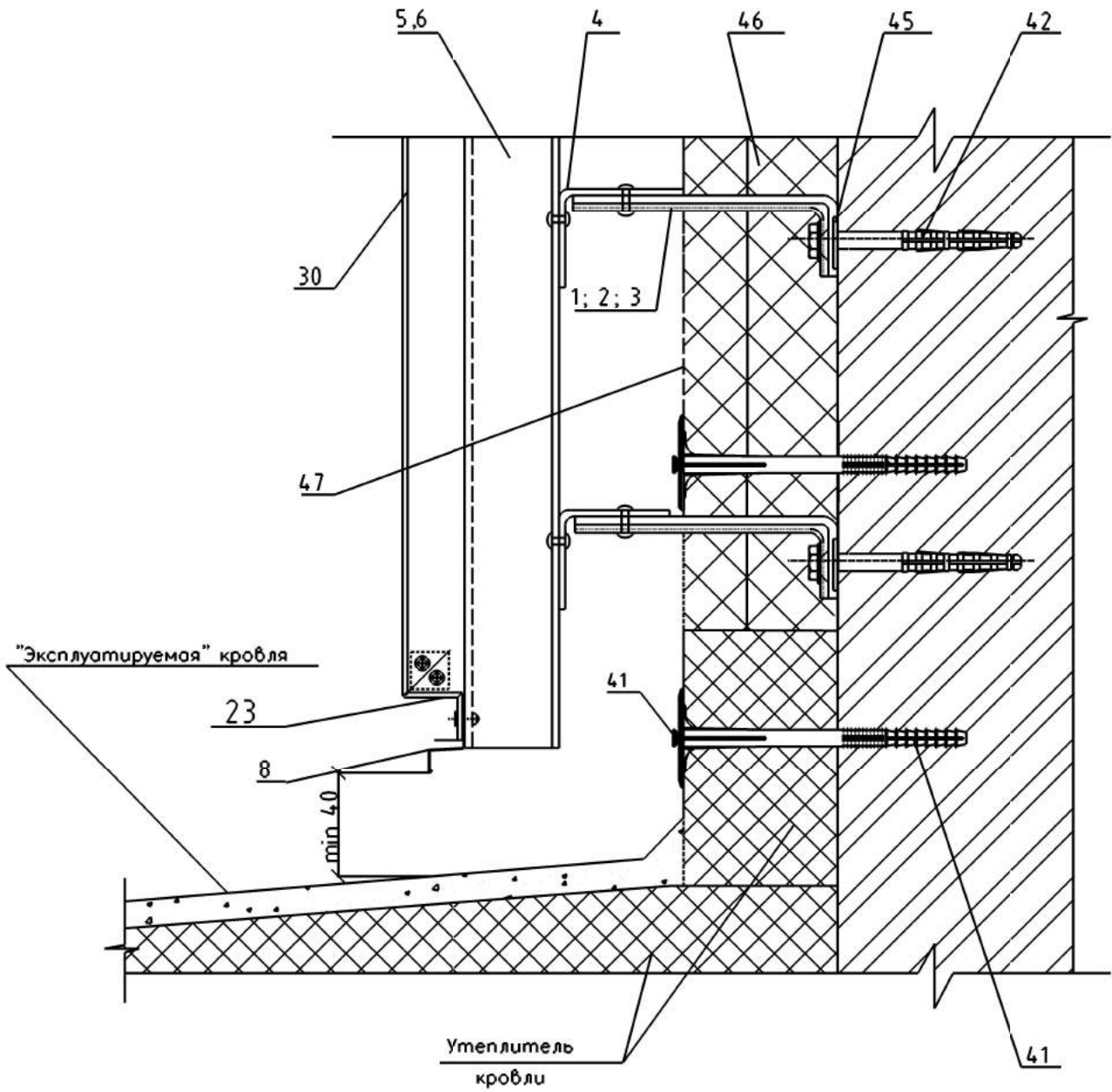
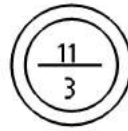
						45/1- ПР-2006			
						Система навесных фасадов с воздушным зазором "Декот XXI"-К для облицовки композитными слоистыми панелями.			
Изм.	Кол. уч.	Лист	№ док.	Подпись	Дата	Конструкции для облицовки композитными слоистыми панелями	Стация	Лист	Листов
Проверил		Ильин		<i>[Signature]</i>			Р	28	31
Разработал		Демин				Верхний откос окна (верхний откос стальной)	АНО "Новосибсертификация"		
Н. контр.		Осипова		<i>[Signature]</i>					

10
3

Узел примыкания к парапету

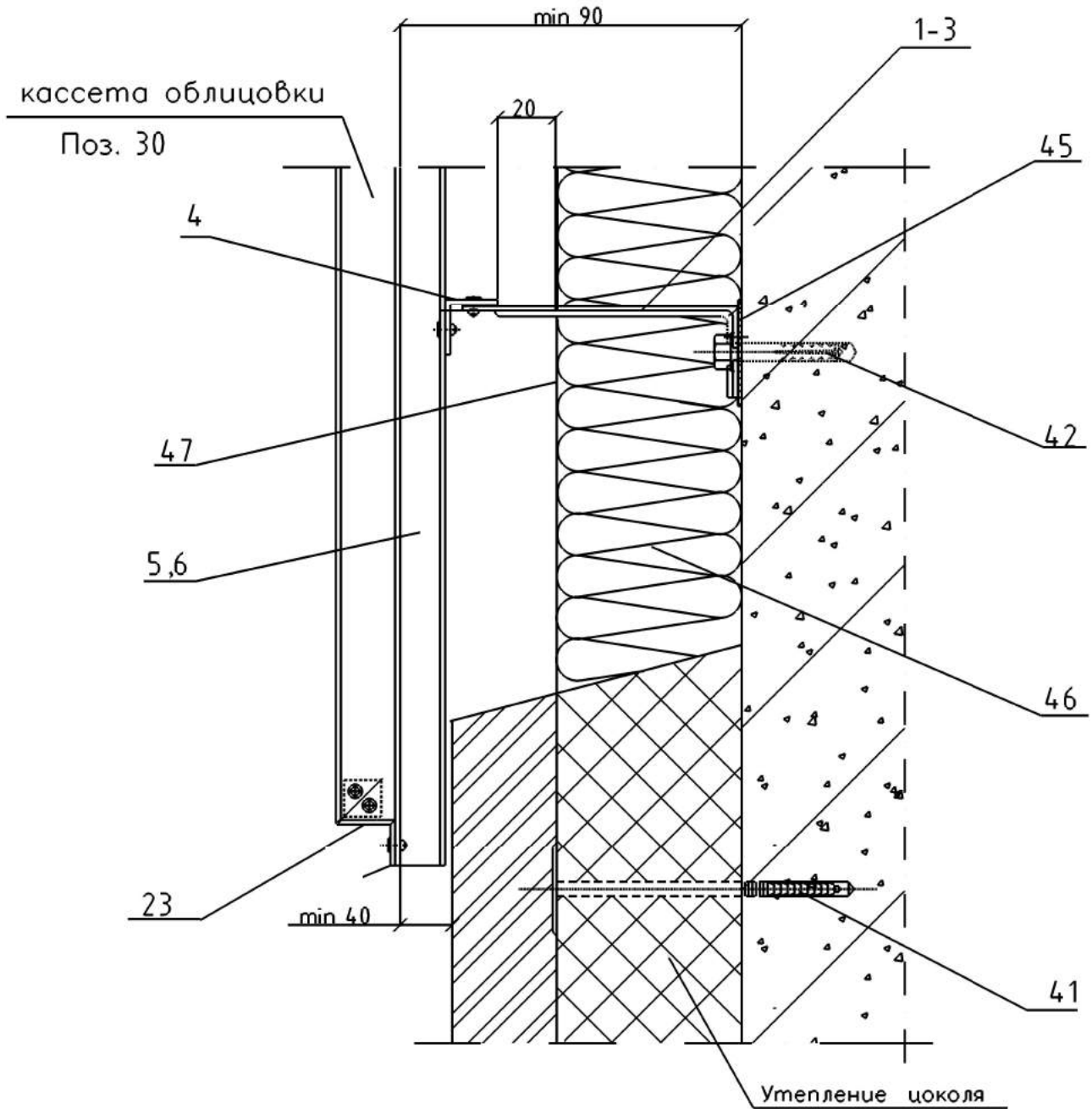


						45/1- ПР-2006			
						Система навесных фасадов с воздушным зазором "Декот XXI"-К для облицовки композитными слоистыми панелями.			
Изм.	Кол. уч.	Лист	№ док.	Подпись	Дата	Конструкции для облицовки композитными слоистыми панелями	Страница	Лист	Листов
Проверил	Ильин			<i>[Signature]</i>			Р	29	31
Разработал	Демин					Парапет	АНО "Новосибсертификация"		
Н. контр.	Осипова			<i>[Signature]</i>					



						45/1- ПР-2006		
						Система навесных фасадов с воздушным зазором "Деком XXI"-К для облицовки композитными слоистыми панелями.		
Изн.	Код. уч.	Лист	№ док.	Подпись	Дата	Страница	Лист	Листов
Проверил	Ильин			<i>[Signature]</i>		Р	30	31
Разработал	Демин							
						Смена этажности		
Н. контр.	Осипова			<i>[Signature]</i>		АНО "Новосибсертификация"		

Узел примыкания к цоколю


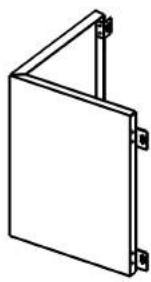
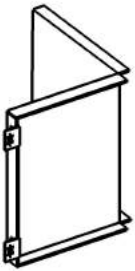
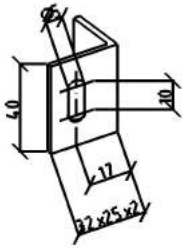
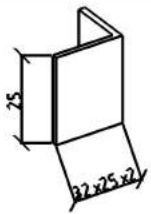
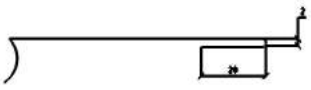



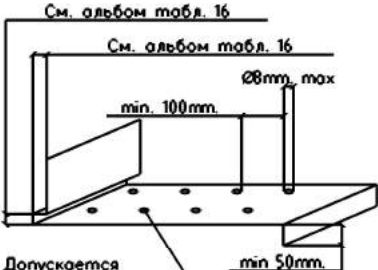


						45/1- ПР-2006			
						Система навесных фасадов с воздушным зазором "Декот XXI"-К для облицовки композитными слоистыми панелями.			
Изм.	Количество	Лист	№ док.	Подпись	Дата	Конструкции для облицовки композитными слоистыми панелями	Студия	Лист	Листов
Проверил	Ильин			<i>[Signature]</i>			Р	31	31
Разработал	Демин					Цоколь	АНО "Новосибсертификация"		
Н. контр.	Осипова			<i>[Signature]</i>					

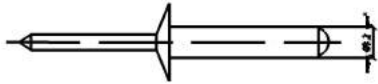
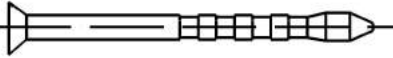
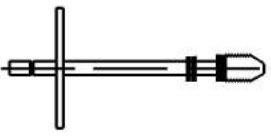



комплектующих элементов и материалов

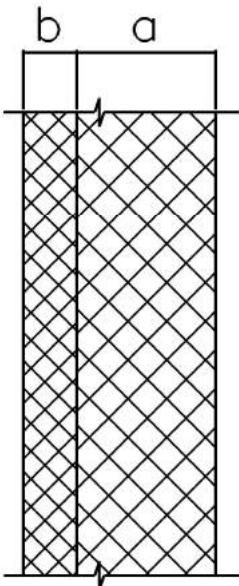


системы навесных фасадов с воздушным зазором "ДЕКОТ XXI"-К

Назнач.	Поз.	Эскиз элемента.	Марка	Наименование	Поставщик Изготовитель ГОСТ, ТУ.
1	2	3	4	5	6
с ЗДП, сайдинг	1		AR П	Кронштейн несущий	ООО "РОСФАСАД" ТУ 1120-195-39124899-2005 из стали по ГОСТ 14918-80
	2		KH-1	Кронштейн несущий	ТУ 1108-098-39124899-2003 из стали по ГОСТ 14918-80
	3		KO	Кронштейн оконный	-----
	4			Направляющая горизонтальная Г-образная несущая	ТУ 1120-195-39124899-2005 из стали по ГОСТ 14918-80 ООО "РОСФАСАД"
	5			Направляющая вертикальная П-образная несущая	ТУ 1108-098-39124899-2003 из стали по ГОСТ 14918-80
	6			Направляющая вертикальная Z-образная несущая	-----
	18			Отсечка противопожарная	-----
	23			Ночельник	ООО "РОСФАСАД"

1	2	3	4	5	6
	27				
	28				
Монтажные элементы под алюмин. композита	30	 Кассета лицевая	Reynobond 55 FR	Кассеты композитные в сборе	TC-07-1638-06 Франция
			ALYBOND/FR		GUANGZNOU WILSTRONG BUILDING MATERIAL Co., Ltd TC-07-1762-07 Kumao
			Alucomp fr		AluComp Composite Material Co., Ltd. Таовань TC-07-1954-07
		 Кассета угловая наружная	ALCOMEX FR		Dong Shin Engineering Corp Республика Корея TC-07-1901-07
			A-BOND Fire Proof	FunderMAX GmbH Австрия TC-07-1578-06	
			Gold Star Si	Goldstar Building Materials Co., Ltd TC-07-2122-08 Kumao	
		 Кассета угловая внутренняя	ARCHITEKS FR	HONG SEONG Industrial Cj.,Ltd Республика Корея TC-07-1943-07	
			ALCODOME FR	SHANDHAI YARET INDUSTRIAL GROUPOCO., LTD TC-07-2038-08 Kumao	
	31			Уголок крепежный (покрытие в соответствии с требованиями по антикоррозионной защите TC)	ГОСТ 14918-80 -)* Уголки стальные гнутые неравнополочные 32x25x2 ГОСТ 19772-93
	32			Уголок связывающий (покрытие в соответствии с требованиями по антикоррозионной защите TC)	Уголки стальные гнутые неравнополочные 32x25x2 ГОСТ 19772-93
	33		AR O	Слив оконный	ООО "РОСФАСАД"

1	2	3	4	5	6
Крепежные элементы	34		AR O	Откос боковой (Элемент противопожарного короба)	ООО "РОСФАСАД"
	35		AR O	Откос верхний (Элемент противопожарного короба)	ООО "РОСФАСАД"
	36			Слив парпетный	ООО "РОСФАСАД"
	36 а			Противопожарная отсечка из тонколистового проката по ГОСТ 14918-80 * с дополнительным полимерным покрытием	ООО "РОСФАСАД"

1	2	3	4	5	6
Крепежные элементы	37	 * для несущих конструкций Ø 6,3 мм.	"Brato"	Заклепка A2/A2	"Brato, S.A." Испания TC-07-1732-07
			"HARPOON"		"Shanghai FeiKeSi Moodung Co.,Ltd" N 1151, Lion Xi Road, Shanghai, China (Kumao) TC-07-1765-07
			"Fischer"		Tecfast verbindung GmbH Германия TC-07-2247-08
	40		MBR-K MB-K	Дюбель фасонный	Mungo Befestigung technick AG (Швеция) TC-07-1998-07
	41		IDMS IZ IDP	Дюбель для крепления изоляционных материалов	HILTI Лихтенштейн TC-07-2053-08 TC-07-2054-08 TC-07-2055-08
			РАЙСТОКС		"РАЙС-ТОКС" г. Москва TC-07-1725-07
			TERMOSIT		ООО "Термосит" М.о. г. Железнодорожный TC-07-1750-07
			ДС-1, ДС-2		Бийский завод стеклопластиков TC-07-2166-08
			STR U, NT U, TID SDM, SPM, IDK, SBH		EJOT Holding GmbH & Co., KG, Германия TC-07-2264-08
			Termoz 8N, Nemoz 8 Termoz 8U, Nemoz 10L Termoz 10P Termoz CF 8		Artur Fischer GmbH&Co,KG (Германия) TC-07-1749-07 TC-07-2110-08
MDD-S			Mungo Befestigung technick AG (Швеция) TC-07-2262-08		
42		MB, MBK, MBR, MBRK, MBR-X, MBRK-X	Анкер- болт Рамный анкер	Mungo Befestigung technick AG (Швеция) TC-07-1998-07	
		HRD HPD HST, HSL, HSA		HILTI Лихтенштейн TC-07-2050-08 TC-07-2172-08 TC-07-2115-08	
		SXS, FUR, SH-R SXR		Artur Fischer GmbH&Co,KG (Германия) TC-07-2246-08	
		SDF, SDP, SDK U NK U, ND		EJOT Holding GmbH & Co., KG, Германия TC-07-2265-08	
		SORMAT KAT, KAT F, KAT NF, KAT N, SKA, PFG		SORMAT Oy Финляндия TC-07-1816-07 TC-07-2275-08	
		БСР		Российские производители ГОСТ 28778-90	
		HIT HY 70 HIT RE 500 HIT HY 150 HIT ICE, HVA		HILTI Лихтенштейн TC-07-2251-08	
43		MNA	Дюбель - гвоздь	Mungo Befestigung technick AG (Швеция) TC-07-1254-06 Artur Fischer GmbH&Co,KG (Германия) TC-07-1279-06	
45		ПП	Паронит	ГОСТ 481-80	

1	2	3	4	5	6	
элементы системы	46		ВЕНТИ БАТТС Д ВЕНТИ БАТТС Н ВЕНТИ БАТТС	Однослойная тепло- изоляция или наружный слой при двухслойной теплоизоляции	ЗАО "Минеральная вата", (Россия); TC-07-2221-08 "ROCKWOOL POLSKA" (Польша); TC-07-1478-06 Фирма "PAROC OY AB" Финляндия, TC-(7-1669-06. Фирма "IZOMAT A.S." Словакия TC-07-1527-06. ОАО "Фирма Энергосошита" Назаровский филиал, TC-07-1922-07. ЗАО "Завод Минплита" Челябинская обл. TC-07-1594-06.	
			PAROC WAS (плотность 38 кг/м³) WAS 3п, WAS 3nj NOVASILL LF		Фирма "PAROC OY AB" Финляндия, TC-(7-1669-06. Фирма "UAB PAROC" Литва TC-07-1669-06. ЗАО "Минеральная вата", (Россия); TC-07-1445-06 Фирма "IZOMAT A.S." Словакия TC-07-1527-06.	
			Tenlum-B Tenlum-C "Плита-Венту"		PAROC WAS 35 (плотность 38 кг/м³) WAS 4S PAROC WAS ВЕНТИ БАТТС В NOVASILL M NOVASIL MPN NOVASIL FRE	ЗАО "Завод Минплита" Челябинская обл. TC-07-1594-06. ОАО "Фирма Энергосошита" Назаровский филиал, TC-07-1922-07. ООО "КНАУФ Инсулейшн" Ступино М.о. Россия; TC-07-2127-08
			PAROC WAS 35 (плотность 38 кг/м³) WAS 4S PAROC WAS ВЕНТИ БАТТС В NOVASILL M NOVASIL MPN NOVASIL FRE		Внутренний слой при двухслойной теплоизоляции	Du Pont de Nemours (Luxembourg) S.f.r.l." Люксембург TC -07-2060-08 "ТЕСТОТЕН" Ваирпродукте GmbH Германия TC -07-2195-08 ООО "Лентекс" Санкт-Петербург Россия TC -07-2019-07 ООО "Порогон" Россия
			"Плита-Плоот" Tenlum3K Venti Termo Stab 034 Venti Termo Stab 032		TYVEK SOFT (1460B), TYVEK HOUSWRAP (1060B) TYVEK SOLID (2480B) "ТЕСТОТЕН-Топ 2000" ("ТЕКТОТЕН-Топ 2000") "Фибротек Софт" ("Fibrotek Soft") "Фибротек РС-3 Проф" ("Fibrotek RS-3 Prof") "ТЕНД"	Прокладка из резины EPDM Российские производители ГОСТ 30778-2001
			Tenlum-B Tenlum-C "Плита-Венту"		TYVEK SOFT (1460B), TYVEK HOUSWRAP (1060B) TYVEK SOLID (2480B) "ТЕСТОТЕН-Топ 2000" ("ТЕКТОТЕН-Топ 2000") "Фибротек Софт" ("Fibrotek Soft") "Фибротек РС-3 Проф" ("Fibrotek RS-3 Prof") "ТЕНД"	Du Pont de Nemours (Luxembourg) S.f.r.l." Люксембург TC -07-2060-08 "ТЕСТОТЕН" Ваирпродукте GmbH Германия TC -07-2195-08 ООО "Лентекс" Санкт-Петербург Россия TC -07-2019-07 ООО "Порогон" Россия
	47		TYVEK SOFT (1460B), TYVEK HOUSWRAP (1060B) TYVEK SOLID (2480B) "ТЕСТОТЕН-Топ 2000" ("ТЕКТОТЕН-Топ 2000") "Фибротек Софт" ("Fibrotek Soft") "Фибротек РС-3 Проф" ("Fibrotek RS-3 Prof") "ТЕНД"	Пленка ветрогидро- защитная	Du Pont de Nemours (Luxembourg) S.f.r.l." Люксембург TC -07-2060-08 "ТЕСТОТЕН" Ваирпродукте GmbH Германия TC -07-2195-08 ООО "Лентекс" Санкт-Петербург Россия TC -07-2019-07 ООО "Порогон" Россия	
	48			Прокладка из резины EPDM Российские производители ГОСТ 30778-2001		

*- Типоразмеры по ТУ предприятия изготовителя